

# Haulotte

**4000429290 - OPTIMUM 8\_ OPTIMUM 1931E - E04.19**



F

Pièces de rechange



GB

Spare parts



D

Ersatzteile



NL

Onderdelen



DK

Reservedele



E

Piezas de repuesto



I

Pezzi di ricambio



P

Peças sobressalentes



S

Reservdel



SF

Varaosä



USA

Spare parts



CAN

Spare parts



[WWW.HAULOTTE.COM](http://WWW.HAULOTTE.COM)



**Haulotte**



**1ère DATE D'EDITION**  
*1st DATE PUBLICATION*

**E 07.15**

**CODE / CODE : 4000429290**  
**TYPE / TYPE : OPTIMUM 8**

<b>DATE D'EDITION / DATE PUBLICATION</b>	<b>OBSERVATION / OBSERVATION</b>	<b>DEMANDE DE MODIFICATION / REQUEST OF MODIFICATION</b>
E 07.15	<b>Création du catalogue / Creating of catalogue</b>	NE SC 0261
E 04.16	<b>Mise à jour du catalogue PR</b> <i>Update spare parts catalog</i>	NE SC 0307
E 12.16	<b>Mise à jour du catalogue PR</b> <i>Update spare parts catalog</i>	NE SC 0357
E 10.17	<b>Mise à jour du catalogue PR</b> <i>Update spare parts catalog</i>	NE SC 0407
E 11.18	<b>Mise à jour du catalogue PR</b> <i>Update spare parts catalog</i>	NE SC 0497
E 04.19	<b>Mise à jour du catalogue PR</b> <i>Update spare parts catalog</i>	NE SC 0563



## PROCEDURE DE COMMANDE DE PIECE

Les conseillers pièces de rechange Haulotte Services sont toujours à votre écoute pour vous aider à identifier la pièce dont vous avez besoin.

Pour éviter toute erreur d'identification de pièce, nous vous recommandons de préciser ces éléments lors de votre commande :

- numéro de série de la machine
- code catalogue et édition
- référence de la pièce souhaitée
- quantité souhaitée

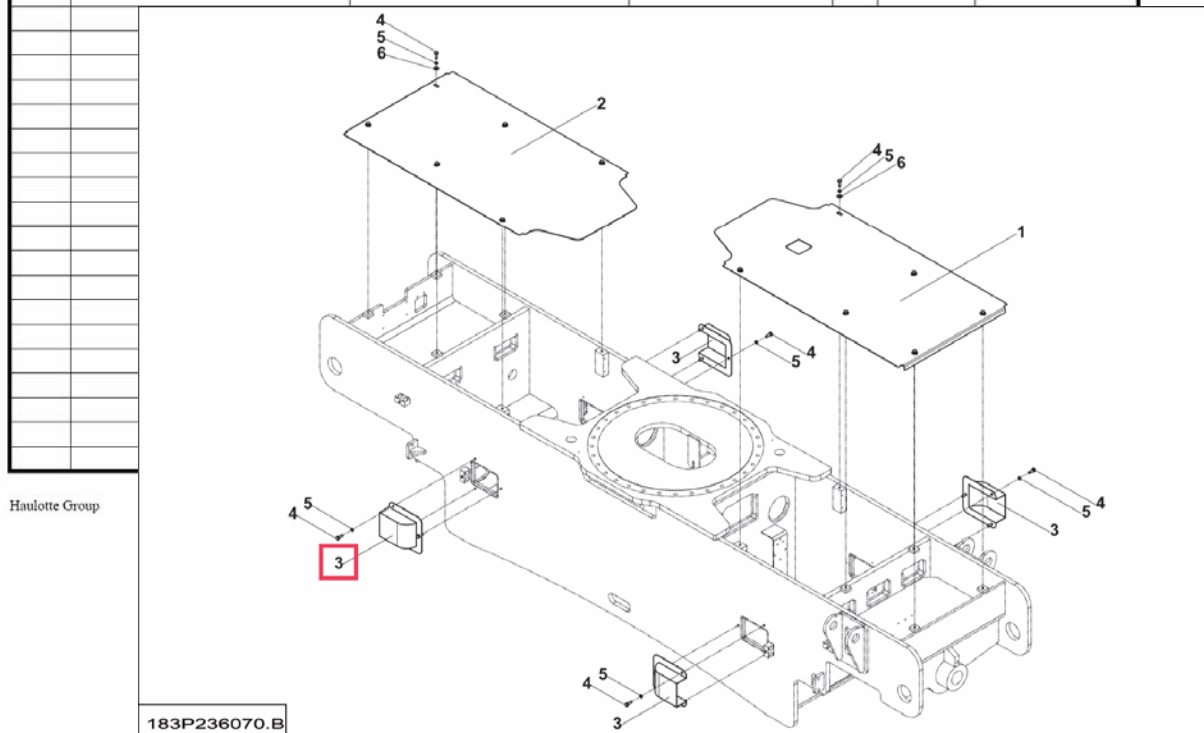
## PARTS ORDER PROCEDURE

*Haulotte Services parts advisors remain at your full disposal to help you identify the parts you need.*

*To avoid any wrong part identification, we recommend you to advice HAULOTTE the following details when ordering:*

- *machine serial number*
- *manual reference and edition*
- *part number*
- *quantity*

▲ CAPOTAGE CHÂSSIS		◀ A-12 ▶				
Rep.	Désignation	Designation	Specification	Qty	Code	Up to / jusqu'à
1	CAPOT CHÂSSIS			1	183P235590	
2	CAPOT CHÂSSIS			1	183P233930	
3	CAPOT DE PROTECTION	PROTECTIVE HOOD		4	158P235560	
4	VIS	SCREW	H M10X30-26 CL.8.8 ZB	24	2301231760	
5	RONDELLE ÉLASTIQUE	RUBBER WASHER	W 10 ZB	24	2351201090	
6	RONDELLE PLATE	FLAT WASHER	L 10 ZB	12	2351113090	



Exemple pour une H43TPX  
(HB135JRT) :

- N° série : TD104469
- Info catalogue : 2420338890 E10.08
- Réf. Pièce : 158P235560
- Qté : 2

*Example for a H43TPX (HB135JRT):*

- *Serial nb : TD104169*
- *Manual's data : 2420338890 E10.08*
- *P/N 158P235560*
- *Qty : 2*

## Liste de préconisation

Afin de mieux vous servir et de vous permettre d'obtenir la meilleure autonomie possible, HAULOTTE Services a élaboré 2 types de listes de pièces de rechange pour chacune de vos machines :

### 1) Les listes de première urgence

Ce type de liste inclut les pièces identifiées comme étant à l'origine de pannes remettant en cause l'utilisation ou la disponibilité de votre machine. Les listes de première urgence sont généralement livrées dans les boîtes ci-dessous afin de minimiser leur encombrement et vous permettre un rangement rapide selon le type de machine. Compte tenu de leur faible valeur, nous vous recommandons vivement le stockage de ces listes.

### 2) Les listes de maintenance

Ce type de liste inclut la liste de première urgence et une sélection supplémentaire de pièces stratégiques pour vous assurer pleinement de la disponibilité de votre machine. Merci de prendre contact avec votre interlocuteur HAULOTTE Services habituel.

## *Recommended Spare parts list*

*In order to ensure your total satisfaction, along with a freedom and independence in maintaining your machine, HAULOTTE Services has developed two different levels of recommended spare parts list.*

### **1) Emergency recommended spare part list**

*This list contains the more common spare parts that may be required, and was developed to minimise breakdown delays and maximise machine utilisation. With a specific list produced for each range of machine, this list is supplied in a convenient carry box (shown below), minimising bulk and allowing fast access for when required. With excellent pricing being offered, we strongly recommend having this kit on hand at your office or workshop.*

### **2) Full recommended maintenance spare parts list**

*This more comprehensive list includes the same items at our emergency list, but also includes a strategic selection of parts used in preventative maintenance. Please contact your usual HAULOTTE Services representative for further detail.*



# OPTIMUM 8



DESCRIPTION	DESCRIPTION	REFERENCE	QTY	FIRST EMERGENCY LIST
LOWER CONTROL BOX LABEL LEFT	ETIQUETTE POSTE BAS GAUCHE	4000313890	1	X
LOWER CONTROL BOX LABEL RIGHT	ETIQUETTE POSTE BAS GAUCHE	4000313900	1	X
JOYSTICK	MANIPULATEUR	2901016520	1	X
EMERGENCY STOP BUTTON	BOUTON COUP DE POING	2901011100	1	X
TURN BUTTON WITH KEY	BOUTON TOURNANT A CLEF (BAS)	2442009710	1	X
MEGAFUSE	MEGAFUSE	4000423730	1	X
MEGAFUSE	MEGAFUSE	4000423740	1	X
TOGGLE SWITCH	INTERRUPTEUR	2901006080	1	X
TOGGLE SWITCH	INTERRUPTEUR	4000015510	1	X
NON-SLIP ADHESIVE TAPE (in meters)	ANTI-DERAPANT ADHESIF(en mètres)	118C159140	1	X
NON-SLIP ADHESIVE TAPE (in meters)	ANTI-DERAPANT ADHESIF(en mètres)	126C157640	1	X
<b>REF</b>				<b>LPE/OPT8-V1</b>

Other complementary parts possible (not included in first & full list) / Autres pièces complémentaires possibles (non incluses dans first & full list)

\* Variable speed unit / Variateur COMBIAX: 4000555720

\* Variable speed unit / Variateur ACEX: 4000133610 - EC VERSION

\* Battery charger / Chargeur de batterie : 4000325560 - EC VERSION

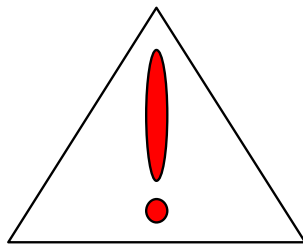
\* Variable speed unit / Variateur ACEX: 4000133610 - US VERSION

\* Battery charger / Chargeur de batterie : 4000363530 - US VERSION



Spare parts delivered with a tool box provided free of charge (ref. 2820306870) / Pièces livrées avec une boîte à outils fournie gratuitement (réf.2820306870)





## **MISE EN GARDE**

**OPTIONS (ex : GRAND VENT,  
PANIER LARGE ...)**

**CERTAINES OPTIONS PEUVENT  
MODIFIER LES  
CARACTERISTIQUES  
D'UTILISATION DES MACHINES  
AINSI QUE LA SECURITE  
ASSOCIEE.**

Si votre machine a été délivrée d'origine avec une option, le remplacement d'une pièce de Sécurité de cette option ne nécessite pas de précaution particulière autre que celles liées à l'installation elle même (test statique).

**DANS LE CAS CONTRAIRE, IL  
EST IMPERATIF DE SUIVRE LES  
RECOMMANDATIONS  
CONSTRUCTEUR SUIVANTES :**

- Installation par du personnel habilité par HAULOTTE GROUP seulement.  
Procéder à la mise à jour de la plaque constructeur.
- Faire procéder aux tests de stabilité de la machine par un organisme agréé.
  - Procéder à la mise en conformité des étiquettes

## **WARNING**

**OPTIONS (ex: STRONG WIND,  
LARGE BASKET...)**

**SOME OPTIONS MAY MODIFY  
THE CHARACTERISTICS OF  
MACHINE'S USE AS WELL AS  
THE ASSOCIATED SAFETY.**

*If your machine has originally been delivered with one option, the replacement of a safety part of this option does not need specific precaution other than those related to the fitting itself (static test).*

**IN OTHER CASES, IT IS  
IMPERATIVE TO FOLLOW THESE  
MANUFACTURER'S  
INSTRUCTIONS:**

- *Installation by HAULOTTE GROUP certified staff only.*
  - *Proceed to the update of manufacturer's plate.*
  - *Organise the execution of machine's stability tests by an authorized body.*
- *Proceed to stickers' conformity.*

## SOMMAIRE / SUMMARY

Section	Groupes Machine	Machine groups	Commentaire / commentary	Page
---------	-----------------	----------------	-----------------------------	------

A	GROUPE PARTIE BASSE	LOWER FRAME GROUP		15
60A	ENSEMBLE BATTERIES	BATTERIES ASSEMBLY	OPTIMUM 8	17
60B	ENSEMBLE BATTERIES	BATTERIES ASSEMBLY	OPTIMUM 1931E	19
170	ENSEMBLE CHÂSSIS	SUB-FRAME UNIT		21
260	ENSEMBLE CONTREPOIDS	COUNTERWEIGHT ASSEMBLY		25
320	ENSEMBLE ÉLECTRICITÉ	POWER SUPPLY SECTION	CAPTEURS CHÂSSIS FRAME SENSORS	27
331	ESSIEU FIXE DIRECTEUR	GUIDING FIXED AXLE		31
332	ESSIEU FIXE MOTEUR	DRIVING FIXED AXLE		35
420	ENSEMBLE ÉLECTRO-HYDRAULIQUE	ELECTRO-HYDRAULIC ASSEMBLY		39
421	KIT SÉCURISATION DESCENTE	LOWERING SAFETY KIT		47
430	ENSEMBLE FLEXIBLES	HOSE ASSEMBLIES		51

B	GROUPE CISEAUX	SCISSORS GROUP		53
180	ENSEMBLE CISEAUX	SCISSOR ASSEMBLY		55
745	ENSEMBLE VÉRIN LEVAGE BRAS CISEAUX	SCISSORS ARM LIFTING CYLINDER ASSEMBLY		59

C	GROUPE PLATEFORME	PLATFORM GROUP		61
520	ENSEMBLE PLATEFORME	PLATFORM UNIT		63
610	PUPITRE HAUT	UPPER CONTROL BOX		69

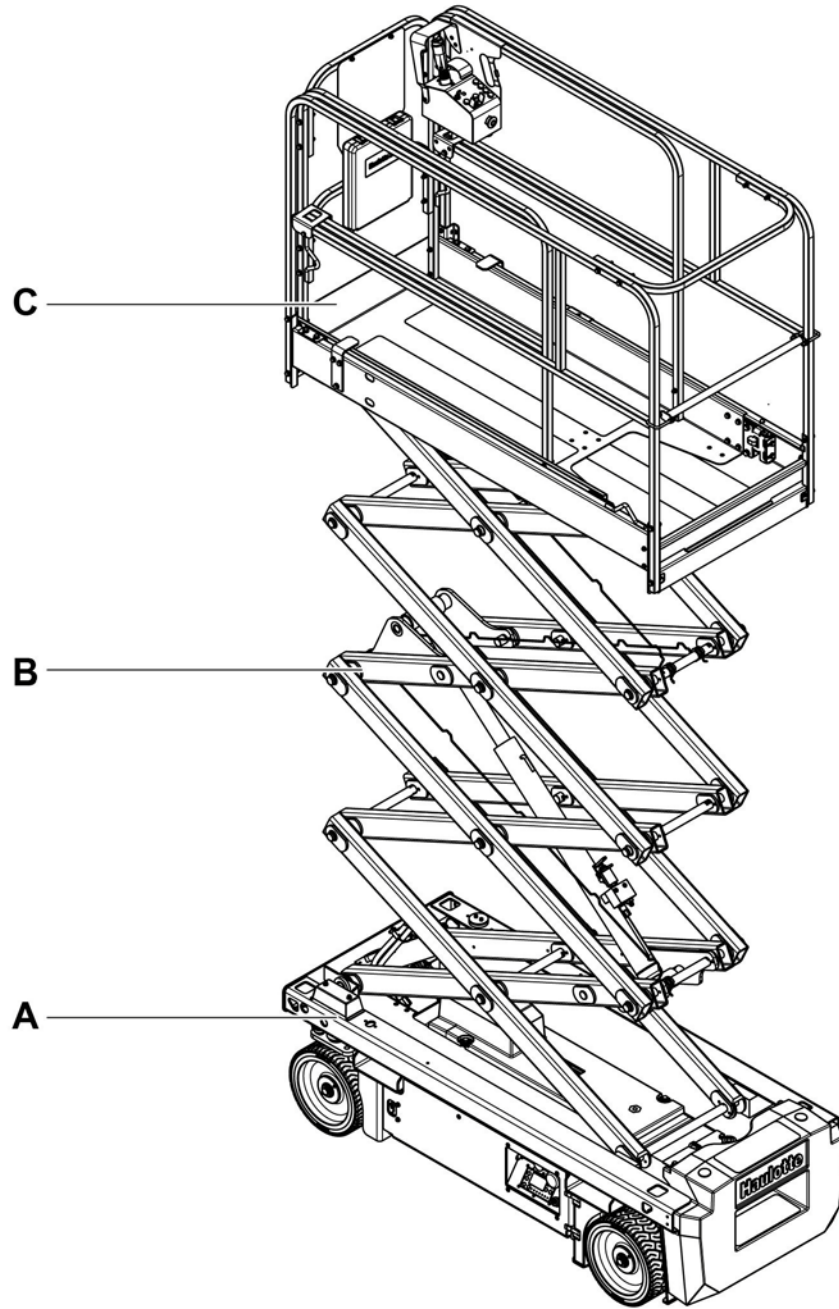
D	GROUPE FAISCEAUX	HARNES GROUP		77
320	ENSEMBLE FAISCEAUX	BUNDLES		79

E	GROUPE OPTIONS	OPTIONS GROUP		97
321	ALIMENTATION	POWER SUPPLY	110V UK INDUS	103
322	ALIMENTATION	POWER SUPPLY	115V USA	107
323	ALIMENTATION	POWER SUPPLY	220V EU INDUS	111
324	ALIMENTATION	POWER SUPPLY	220V EU STD	115
325	ALIMENTATION	POWER SUPPLY	220V SUISSE	119
350	ETIQUETTES	LABELS	CRAMO	123
380	GARDE CORPS RABATTABLE LISSE	FOLDING PLAIN GUARD RAIL		127
383	PORTILLON SUR GARDE CORPS FIXE	DOOR ON FIXED GUARD RAIL		131
801	FICHE CHARGEUR	CHARGER PLUG	110V ANGLAIS	133
802	FICHE CHARGEUR	CHARGER PLUG	220V EUROPE	135
803	FICHE CHARGEUR	CHARGER PLUG	110V US	137
804	FICHE CHARGEUR	CHARGER PLUG	220V SUISSE	139
805	CLÉ	KEY	455	141
807	PUPITRE FEU À ÉCLAT MANUEL	MANUAL FLASHING LIGHT PANEL		143
808	DOUBLE FEU À ÉCLAT MANUEL	DOUBLE MANUAL FLASHING LIGHT PANEL		147
809	PÉDALE HOMME MORT	DEAD MAN'S PEDAL		151
810	PHARE DE TRAVAIL	WORKING LIGHT		153
811	DISJUNCTEUR DIFFÉRENTIEL SIMPLE	SIMPLE DIFFERENTIAL CIRCUIT BREAKER		157
812	DISJUNCTEUR DIFFÉRENTIEL DOUBLE	DOUBLE DIFFERENTIAL CIRCUIT BREAKER		159
813	INTERRUPTEUR DIFFÉRENTIEL SIMPLE	SIMPLE DIFFERENTIAL SWITCH		161
814	INTERRUPTEUR DIFFÉRENTIEL DOUBLE	DOUBLE DIFFERENTIAL SWITCH		163
816	CHARGEUR MULTITENSION	MULTIVOLTAGE CHARGER		165
817	BATTERIES GEL SANS ENTRETIEN	MAINTENANCE FREE GEL BATTERIES		167
818	COUPE BATTERIES CADENASSABLE	LOCKABLE BATTERY CUT-OFF		169
819	HUILE PAYS FROID INF. -15°C	COLD WEATHER OIL UNDER -15°C		171
820	HUILE BIODÉGRADABLE	BIODEGRADABLE OIL		173
821	VÉRIN TIGE SÈCHE	DRY ROD CYLINDER		175
822	ALIMENTATION AUSTRALIE	AUSTRALIA POWER SUPPLY		183
823	FEU À ÉCLAT SANS BOUTON	FLASHING LIGHT WITHOUT BUTTON		185
824	DOUBLE FEU À ÉCLAT SANS BOUTON	DOUBLE FLASHING LIGHT WITHOUT BUTTON		189
826	PORTILLON GUARD CORPS RABATTABLE	FOLDING GUARD RAIL DOOR		193
827	GUARD CORPS LATÉRAUX EXTENSION	LATERAL EXTENSION GUARD RAIL		197
828	PROTECTION PUPITRE HAUT	UPPER CONTROL UNIT PROTECTION		199

## SOMMAIRE / SUMMARY

Section	Groupes Machine	Machine groups	Commentaire / commentary	Page
829	PORTE PLAQUE	PLATE HOLDER		201
830	OPTION RUSSIE-UKRAINE	RUSSIA-UKRAINE OPTION		203
831	PRISE CHARGEUR	CHARGER PLUG		217
832	FILM DE PROTECTION	PROTECTIVE FILM		219
833	CHARIOT ÉLÉVATEUR	FORKLIFT		221
834	PROTECTION JOYSTICK	JOYSTICK PROTECTION		223
835	PROTECTION JOYSTICK	JOYSTICK PROTECTION		225
836	PRISE CHARGEUR ET PROTECTION PUPITRE	PLUG CHARGER AND PROTECTION PANEL		227
837	PROTECTION VÉRIN DE DIRECTION	STEERING CYLINDER PROTECTION		229
838	PRISE AUSTRALIENNE	AUSTRALIAN SOCKET	EN BOÎTE HYDRAULIQUE / IN HYDRAULIC BOX	231
839	PRÉDISPOSITION MINIDAT	MINIDAT PREDISPOSITION		233
840	CHARGEUR AVEC BATTERIES	CHARGER WITH BATTERIES	T105	235
842	PRISE CHARGEUR ÉTANCHE	SEALD PLUG CHARGER	CHINE / CHINA	237
843	PRISE CHARGEUR GRAND PUBLIC	GENERAL PUBLIC PLUG CHARGER	CHINE / CHINA	239
844	OPTION BATTERIES	BATTERIES OPTION	AGM	241
845	OPTION BATTERIES	BATTERIES OPTION	T125	243
846	CHARGEUR AVEC BATTERIE GEL	CHARGER WITH GEL BATTERY		245
847	PRISE UNIVERSELLE	UNIVERSAL PLUG SOCKET		247
848	OPTION PORTILLON	SWING GATE OPTION		251
849	PRÉDISPOSITION TRAQUEUR	TRACKER PREDISPOSITION		253
850	ÉTIQUETTES LOXAM	LOXAM LABELS		255
851	BATTERIES	BATTERIES		261
852	TRACKUNIT	TRACKUNIT		263
853	TRACKUNIT	TRACKUNIT	PRANGL	265
854	TRACKUNIT	TRACKUNIT	LOXAM	267
855	OPTION PORTE PLAQUE	PLATE HOLDER OPTION	250X120	269
856	DISJONCTEUR DIFFÉRENTIEL SIMPLE	SIMPLE DIFFERENTIAL CIRCUIT BREAKER	110V	271
857	DISJONCTEUR DIFFÉRENTIEL DOUBLE	DOUBLE DIFFERENTIAL CIRCUIT BREAKER	110V	275
858	PORTE TUBES	PIPES CRADLE		279
861	KIT BATTERIES AUSTRALIE	AUSTRALIA BATTERIES KIT	T105	281
862	PRÉDISPOSITION BASIQUE COMMUNE TRACKER	COMMON BASIC TRACKER PREDISPOSITION		283
863	KIT DE FIXATION TRACKUNIT	TRACKUNIT FASTENING KIT		285
864	TRACKUNIT	TRACKUNIT	HAULOTTE	287
865	TRACKUNIT	TRACKUNIT	VERTIMAC	291
866	TRACKUNIT	TRACKUNIT	CRAMO	295
867	TRACKUNIT	TRACKUNIT	DUAL ID	297
868	HUILE HYDRAULIQUE	HYDRAULIC OIL		299

<b>G</b>	<b>GRUPE ÉTIQUETTES</b>	<b>LABELS GROUP</b>		<b>301</b>
05	ÉTIQUETTES COMMUNES SAUF USA-CAN	COMMON LABELS EXCEPT USA-CAN	OPTIMUM 8	303
20	ÉTIQUETTES AUSTRALIE	AUSTRALIA LABELS	OPTIMUM 8	307
105	ÉTIQUETTES RUSSIE-UKRAINE	RUSSIA AND UKRAINE LABELS	OPTIMUM 8	311
131	ÉTIQUETTES USA	USA LABELS	OPTIMUM 1931E	317
132	ÉTIQUETTES USA	USA LABELS	OPTIMUM 1931E	321
133	ÉTIQUETTES USA	USA LABELS	OPTIMUM 1931E	325
350	ÉTIQUETTES CONSIGNES D'UTILISATION LANGUES	LANGUAGES OPERATING INSTRUCTIONS LABELS		329



- D 
- E 
- G 

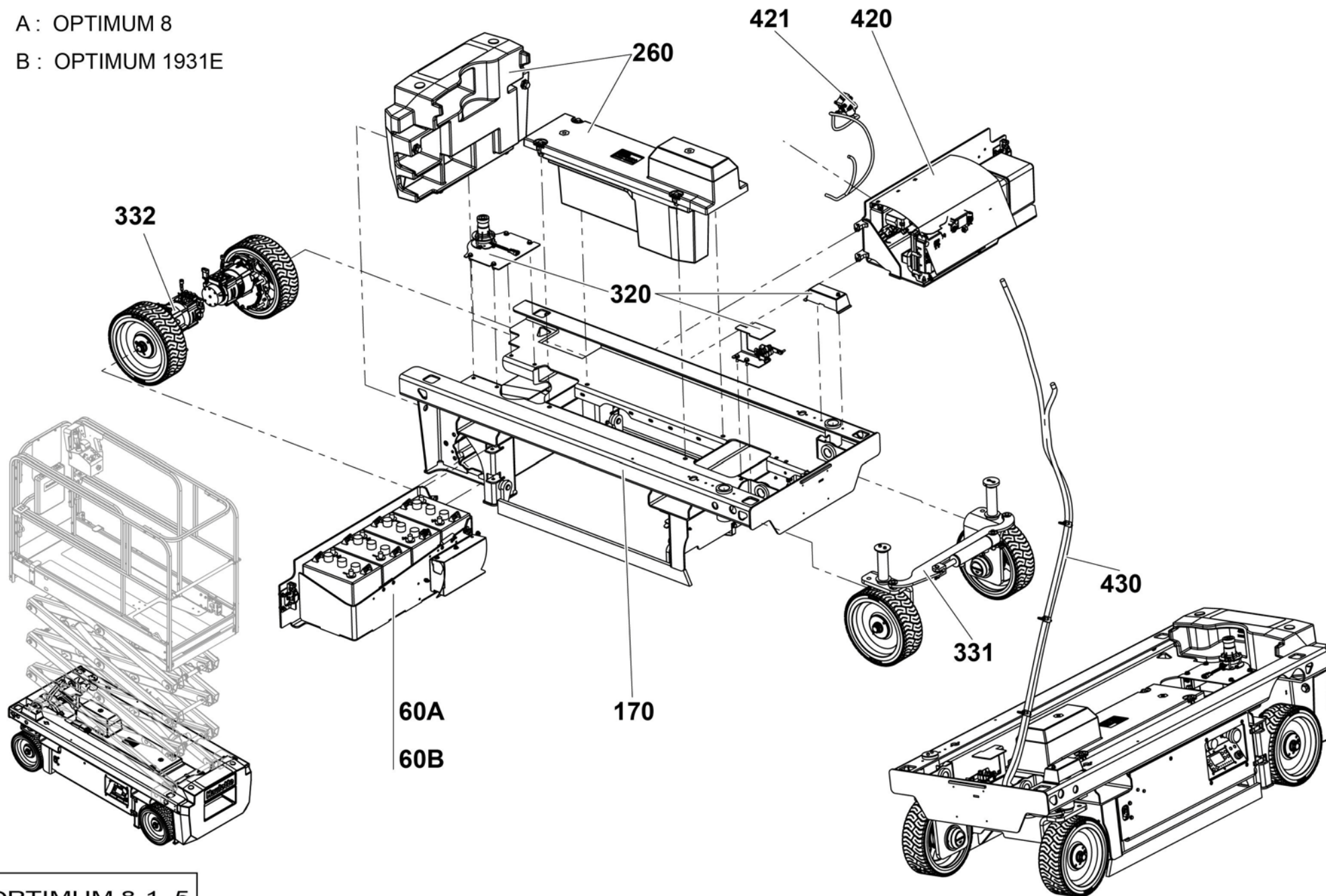
OPTIMUM 8\_5

**▲ GROUPES MACHINE  
MACHINE GROUPS**

**OPTIMUM 8  
OPTIMUM 1931E**

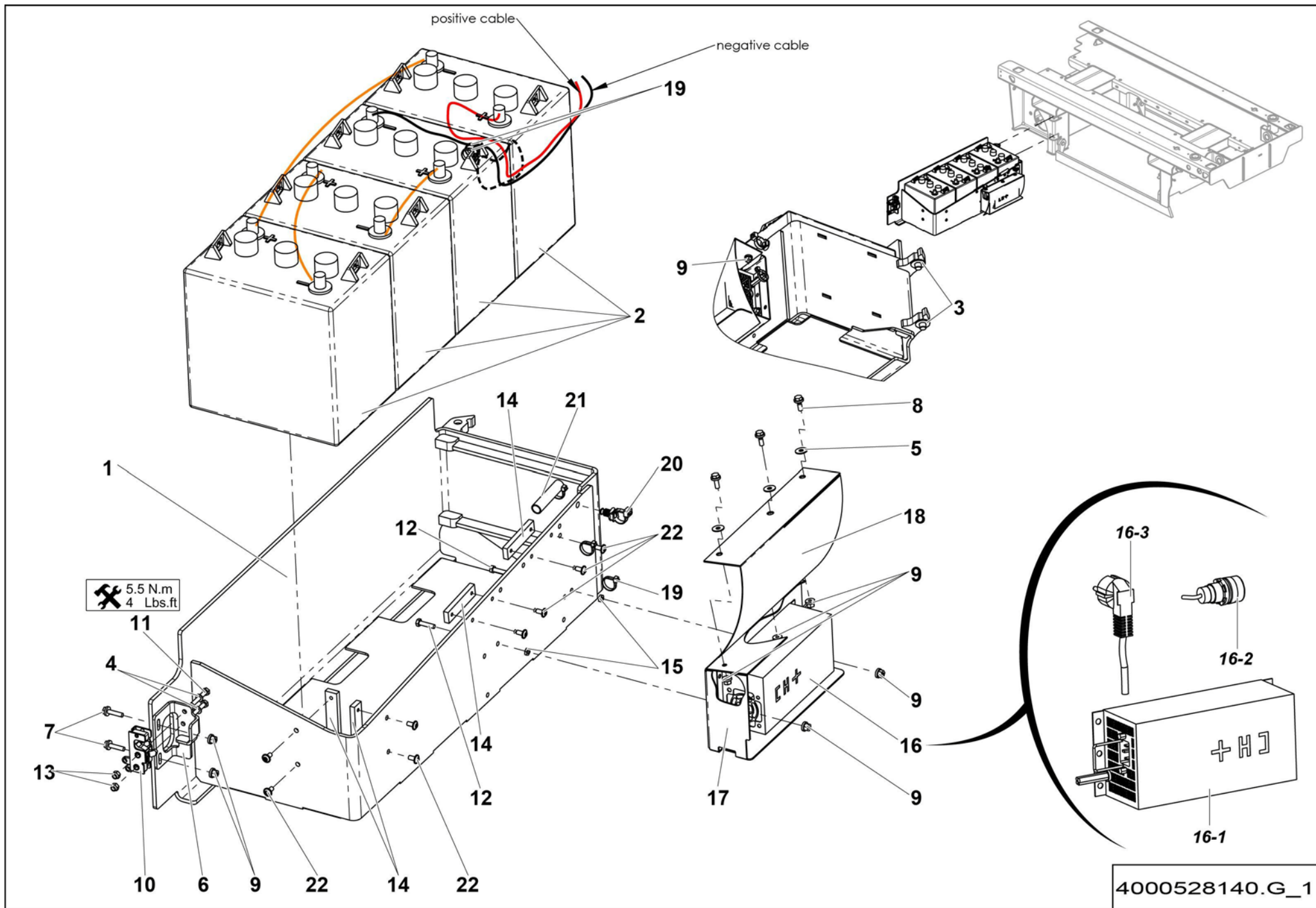
Rep.	Désignation	Designation
A	<b>GROUPE PARTIE BASSE</b>	<b>LOWER FRAME GROUP</b>
B	<b>GROUPE CISEAUX</b>	<b>SCISSORS GROUP</b>
C	<b>GROUPE PLATEFORME</b>	<b>PLATFORM GROUP</b>
D	<b>GROUPE FAISCEAUX</b>	<b>HARNESS GROUP</b>
E	<b>GROUPE OPTIONS</b>	<b>OPTIONS GROUP</b>
G	<b>GROUPE ÉTIQUETTES</b>	<b>LABELS GROUP</b>

A : OPTIMUM 8  
B : OPTIMUM 1931E



OPTIMUM 8-1\_5



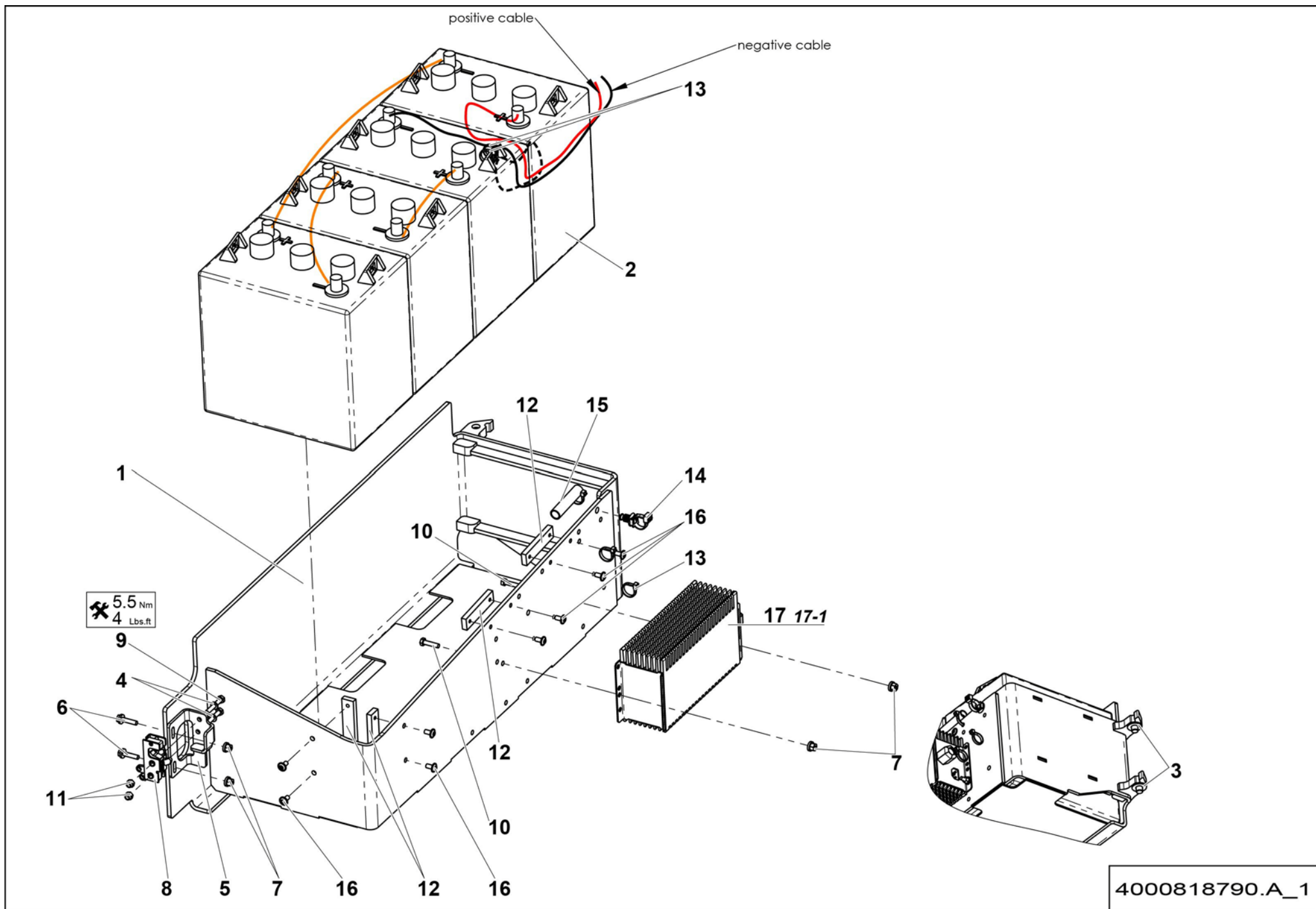


**▲ ENSEMBLE BATTERIES  
BATTERIES ASSEMBLY**

**OPTIMUM 8**

**◀ A-  
60A ▶**

Rep.	Désignation	Designation	Specification	Qty	Code	Up to / jusqu'à
1	SUPPORT BATTERIES ET CHARGEUR	BATTERIES AND CHARGER SUPPORT		1	4000304820	
2	BATTERIE DE SEMI-TRACTION	BATTERY- SEMI-TRACTION	6V 181AH C5	4	4000569950	
3	RONDELLE PLATE	ROUND HOLE WASHER	13 - 27 - 2.5 - CL.8.8	2	2351112110	
4	RONDELLE PLATE	ROUND HOLE WASHER	6.4 - 12 - 1.2 - CL.8.8	2	2351115100	
5	RONDELLE PLATE	ROUND HOLE WASHER	6.4 - 18 - 1.2 - CL.8.8	3	2351123050	
6	TÔLE SUPPORT	SHEET METAL SUPPORT		1	4000425440	
7	VIS H À EMBASE	FLANGE HEAD CAP SCREW	M6X25-18 CL. 8.8	2	2700101560	
8	VIS H À EMBASE	FLANGE HEAD CAP SCREW	M6X16-16 CL. 8.8	3	2700102090	
9	ÉCROU EMBASE AUTOFREINÉ	FLANGE HEX LOCKNUT	M6 CL.8	7	2700200430	
10	SERRURE	LOCK		1	4000312410	
11	VIS H	CAP SCREW	M6X40-40 CL.8.8	2	2331231370	
12	VIS H	CAP SCREW	M6X25-25 CL.8.8	2	2331231340	
13	ÉCROU AUTOFREINE	SELF-LOCKED NUT	M6 CL. 8	2	2349221490	
14	PATIN DE GUIDAGE	GUIDE PAD		4	4000530470	
15	ÉCROU BAS	THIN NUT	HM M6 CL.4	2	2341222010	
16	CHARGEUR	CHARGER	24V 220V 30A	1	4000325560	
16-1	CHARGEUR	CHARGER		1	4000325570	
16-2	INDICATEUR CHARGE BATTERIE	BATTERY CHARGE INDICATOR		1	2440904160	
16-3	CÂBLE	CABLE	220V	1	2440314460	
17	TÔLE SUPPORT	SHETT METAL SUPPORT		1	4000528740	
18	CAPOT POLYESTER	POLYESTER COVER		1	4000528750	
19	COLLIER POLYAMIDE	PA FASTENER	NOIR / BLACK 200X4.8	5	2389002870	
20	SERRE CABLE	WIRE CLAMP		1	4000137070	
21	GAINE	SHEATH		1	4000499090	
22	VIS H	CAP SCREW	M6X12-12 CL.10.9	8	2700100650	

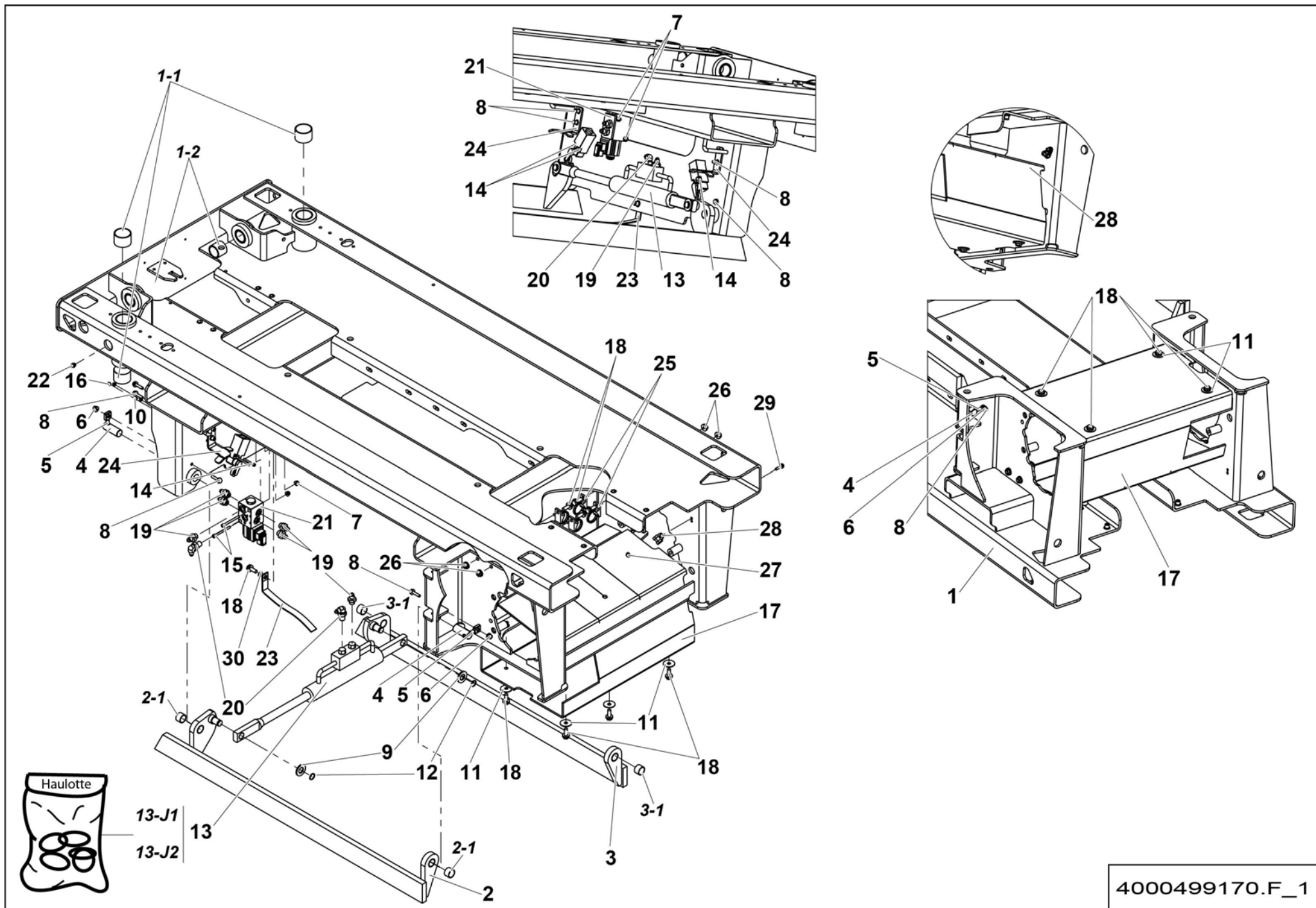


▲ **ENSEMBLE BATTERIES**  
**BATTERIES ASSEMBLY**

**OPTIMUM 1931E**

◀ **A-60B** ▶

Rep.	Désignation	Designation	Specification	Qty	Code	Up to / jusqu'à
1	SUPPORT BATTERIES ET CHARGEUR	BATTERIES AND CHARGER SUPPORT		1	4000304820	
2	BATTERIE DE SEMI-TRACTION	BATTERY- SEMI-TRACTION	6V 181AH C5	4	4000569950	
3	RONDELLE PLATE	ROUND HOLE WASHER	13 - 27 - 2.5 - CL.8.8	2	2351112110	
4	RONDELLE PLATE	ROUND HOLE WASHER	6.4 - 12 - 1.2 - CL.8.8	2	2351115100	
5	TÔLE SUPPORT	SHEET METAL SUPPORT		1	4000425440	
6	VIS H À EMBASE	FLANGE HEAD CAP SCREW	M6X25-18 CL. 8.8	2	2700101560	
7	ÉCROU EMBASE AUTOFREINÉ	FLANGE HEX LOCKNUT	M6 CL.8	4	2700200430	
8	SERRURE	LOCK		1	4000312410	
9	VIS H	CAP SCREW	M6X40-40 CL.8.8	2	2331231370	
10	VIS H	CAP SCREW	M6X25-25 CL.8.8	2	2331231340	
11	ÉCROU AUTOFREINE	SELF-LOCKED NUT	M6 CL. 8	2	2349221490	
12	PATIN DE GUIDAGE	GUIDE PAD		4	4000530470	
13	COLLIER POLYAMIDE	PA FASTENER	NOIR / BLACK 200X4.8	5	2389002870	
14	SERRE CABLE	WIRE CLAMP		1	4000137070	
15	GAINÉ	SHEATH		1	4000499090	
16	VIS H	CAP SCREW	M6X12-12 CL.10.9	8	2700100650	
17	CHARGEUR	CHARGER	MULTITENSION 85V-265V 30A WATER-PROOF	1	4000363530	
17-1	CÂBLE	CABLE			4000665070	

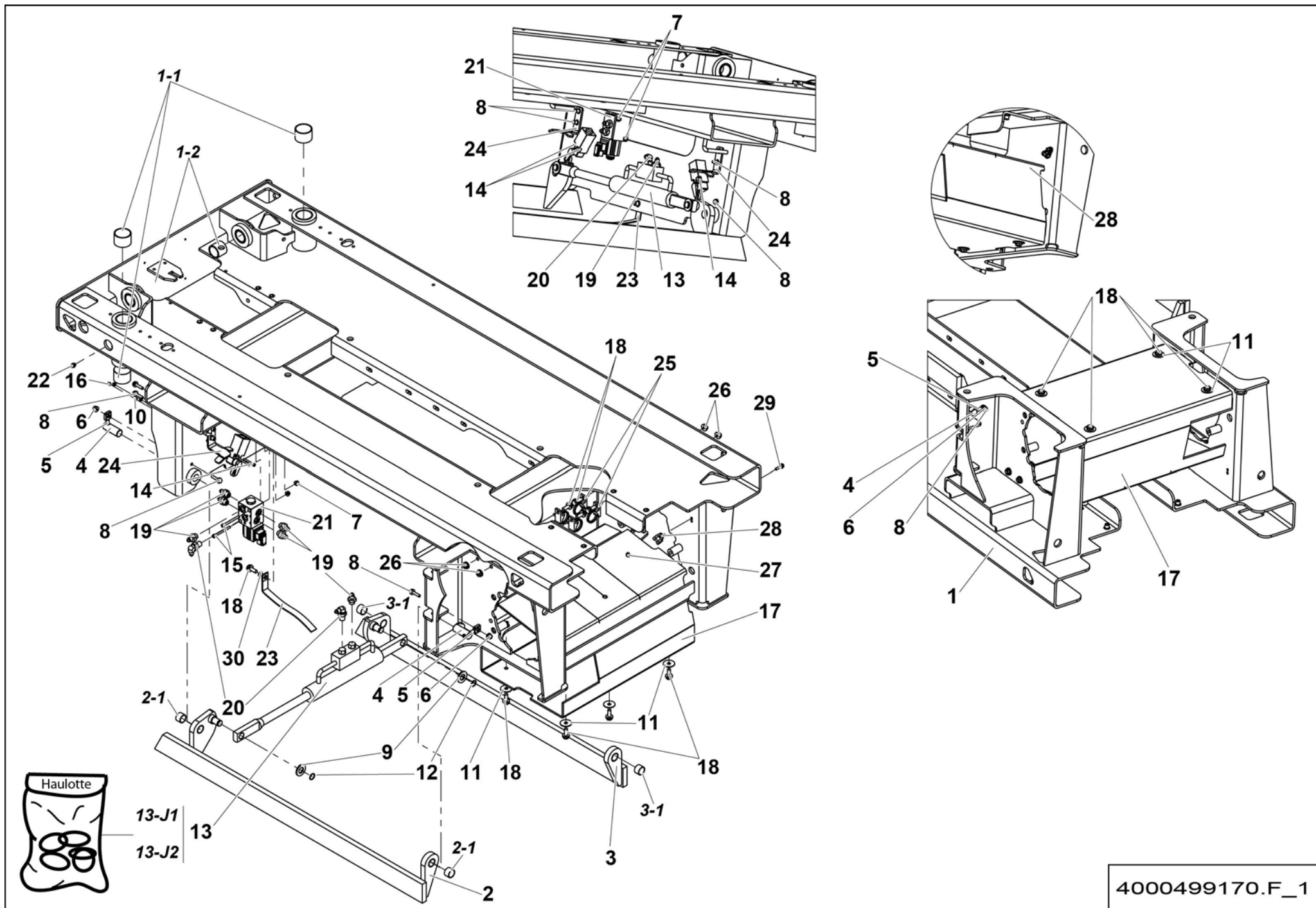


4000499170.F\_1

# ▲ ENSEMBLE CHÂSSIS SUB-FRAME UNIT

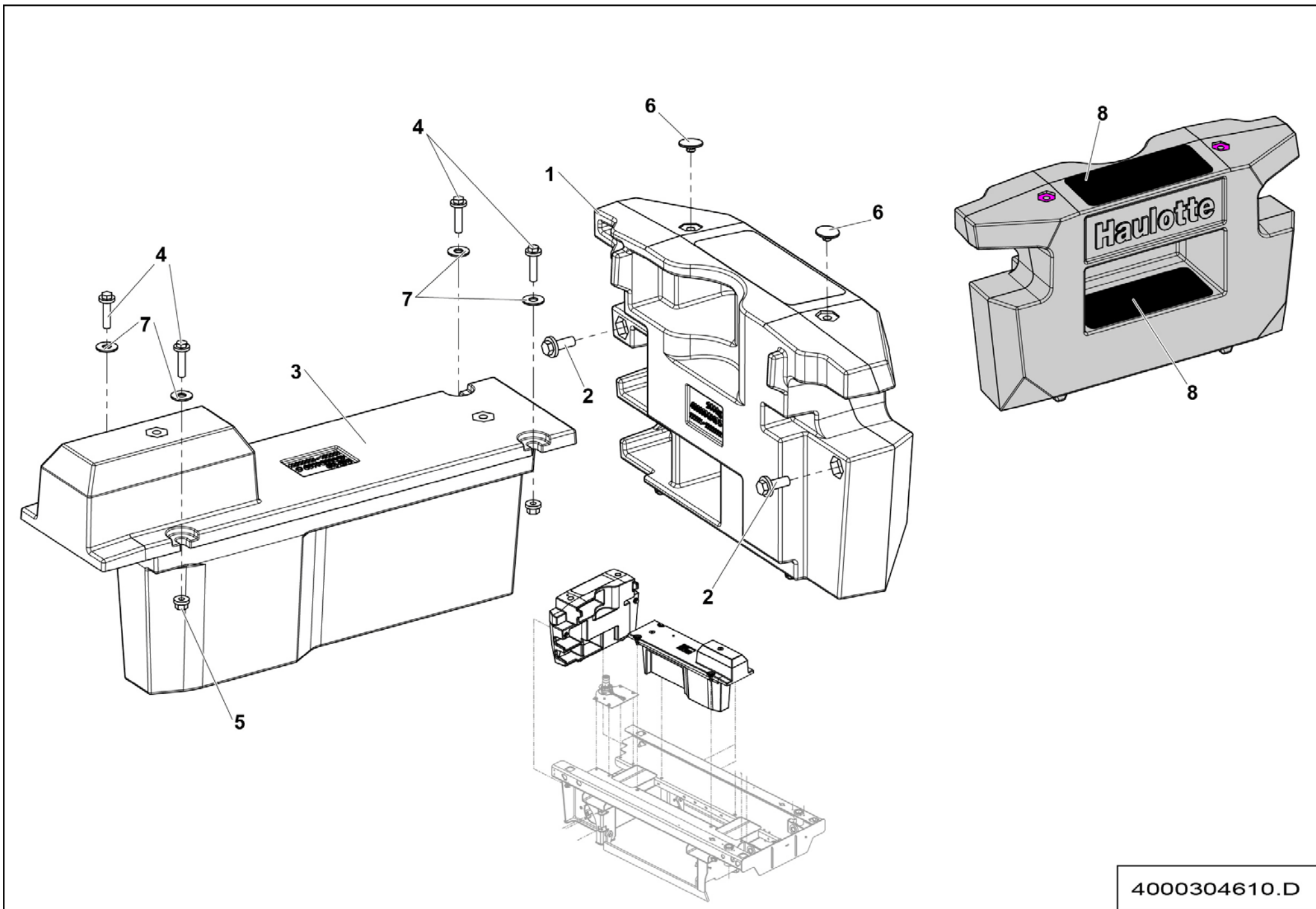
◀ A-170  
1/2 ▶

Rep.	Désignation	Designation	Specification	Qty	Code	Up to / jusqu'à
1	CHÂSSIS	SUB-FRAME		1	4000466900	
1-1	BAGUE ALVEOLÉE POLYMÈRE	INDENTS POLYMER BEARING	S5717 404430	4	2390150450	
1-2	BAGUE FIBRE	FIBER BEARING	S5717 303630	2	2700400050	
2	POTHOLE	ANTI-TIPPING OVER DEVICE		1	4000327690	
2-1	BAGUE POLYMÈRE LISSE	SLEEVE POLYMER BEARING	S5717 202315	2	2390150340	
3	POTHOLE	ANTI-TIPPING OVER DEVICE		1	4000309700	
3-1	BAGUE POLYMÈRE LISSE	SLEEVE POLYMER BEARING	S5717 202315	2	2390150340	
4	AXE AVEC PERÇAGE	PIN WITH DRILLING		4	4000310700	
5	CHAPE MÂLE LISSE	CLEVIS PIN	D8 X50	4	173D158320	
6	ÉCROU EMBASE AUTOFREINÉ	FLANGE HEX LOCKNUT	M6 CL.8 ZB	4	2700200430	
7	ÉCROU EMBASE AUTOFREINÉ	FLANGE HEX LOCKNUT	M5 CL.8 ZB	2	2700200420	
8	VIS H À EMBASE	FLANGE HEAD CAP SCREW	M6X25-18 CL. 8.8	8	2700101560	
9	RONDELLE PLATE	ROUND HOLE WASHER	17 - 32 - 3 - CL.8.8	2	2351112130	
10	RONDELLE PLATE	ROUND HOLE WASHER	4.3 - 10 - 0.8 - CL.8.8	4	2351112030	
11	RONDELLE PLATE	ROUND HOLE WASHER	8.4 - 30 - 1.5 - CL.8.8	4	2351124070	
12	ANNEAU ÉLASTIQUE EXTER	EXTER RETAINING RING	16 X 1	2	2472001130	
13	VÉRIN DE POTHOLAS	POTHOLE CYLINDER		1	4000316840	
13-J1	POCHETTE DE JOINTS	SEAL KIT	VERSION 1	1	4000423700	
13-J2	POCHETTE DE JOINTS	SEAL KIT	VERSION 2	1	4000639100	
14	VIS CHC	SOCKET CAP SCREW	M4X35-20 CL.8.8	4	2308231220	
15	VIS CHC	SOCKET CAP SCREW	M5X55-22 CL.8.8	2	2308233640	
16	ÉCROU AUTOFREINÉ	SELF-LOCKED NUT	M4 CL. 8	4	2349221480	
17	CAPOT DE PROTECTION	PROTECTIVE COVER		1	4000092490	
18	VIS H À EMBASE	FLANGE HEAD CAP SCREW	M8X20-20 CL. 8.8	9	4000030180	
19	UNION MÂLE JIC	MALE UNION PIECE JIC	BSPP 1/4 - JIC 7/16 - 20	6	2369117120	
20	COUDE MÂLE	STUD ELBOW	BSPP 1/4 - JIC 7/16 - 20 90° JIC	2	2369132090	



**▲ ENSEMBLE CHÂSSIS  
SUB-FRAME UNIT**

Rep.	Désignation	Designation	Specification	Qty	Code	Up to / jusqu'à
21	VALVE DIRECTIONNEL	DIRECTIONNAL CONTROL VALVE		1	4000348060	
22	GRAISSEUR DROIT	STRAIGHT GREASE FITTING	M8 X 1.25	2	2420701540	
23	TRESSE DE MASSE	GROUND BRAID		1	2442004260	
24	TÔLE SUPPORT	SHEET METAL SUPPORT		2	4000425670	
25	ATTACHE DE FIXATION	FASTENER	COLSON+ BASE M8	4	4000028310	
26	ÉCROU H EMBASÉ	HEX FLANGE NUT	M8 CL.8	4	2700200300	
27	ÉCROU H EMBASÉ	HEX FLANGE NUT	M5 CL.8	2	2700200510	
28	COLLIER DE SERRAGE	CLAMP - HANGERS	DIA6 X 15	1	2389001500	
29	VIS H À EMBASE	FLANGE HEAD CAP SCREW	M5X20-20 CL. 8.8	2	4000095590	
30	RONDELLE DENT EXTÉRIEUR	OVERLAP TOOTH WASHER	8.4 - 14 - 1.3 - CL.8.8	1	2351301090	

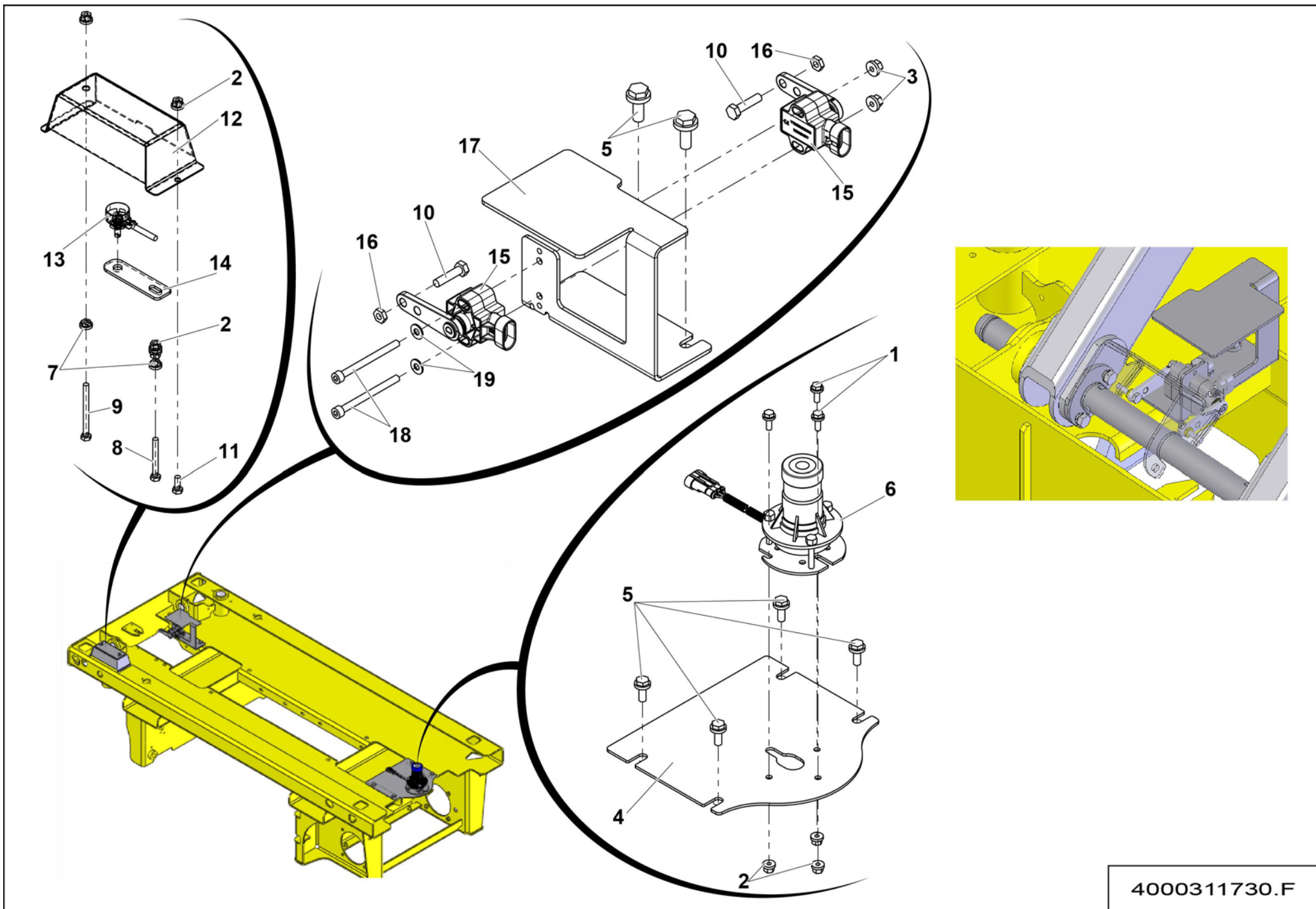


4000304610.D

# ▲ ENSEMBLE CONTREPOIDS COUNTERWEIGHT ASSEMBLY

◀ A-260 ▶

Rep.	Désignation	Designation	Specification	Qty	Code	Up to / jusqu'à
1	CONTREPOIDS MOULÉ	MOULDED COUNTERWEIGHT		1	4000469630	
2	VIS H À EMBASE	FLANGE HEAD CAP SCREW	M16X40-38 CL. 8.8	2	4000311830	
3	CONTREPOIDS MOULÉ	MOULDED COUNTERWEIGHT		4	4000304630	
4	VIS H À EMBASE	FLANGE HEAD CAP SCREW		4	4000137440	
5	ÉCROU EMBASE AUTOFREINÉ	FLANGE HEX LOCKNUT	M12 CL.8 ZB	4	2700200460	
6	BUTÉE PLAST BRAS CISEAUX	SCISSORS ARM PLASTIC STOP		2	118D160390	
7	RONDELLE PLATE	ROUND HOLE WASHER	15 - 36 - 2.5 - CL.8.8	4	2351123120	
8	ADHÉSIVE	ADHESIVE	120 X 300 MM	2	4000360830	



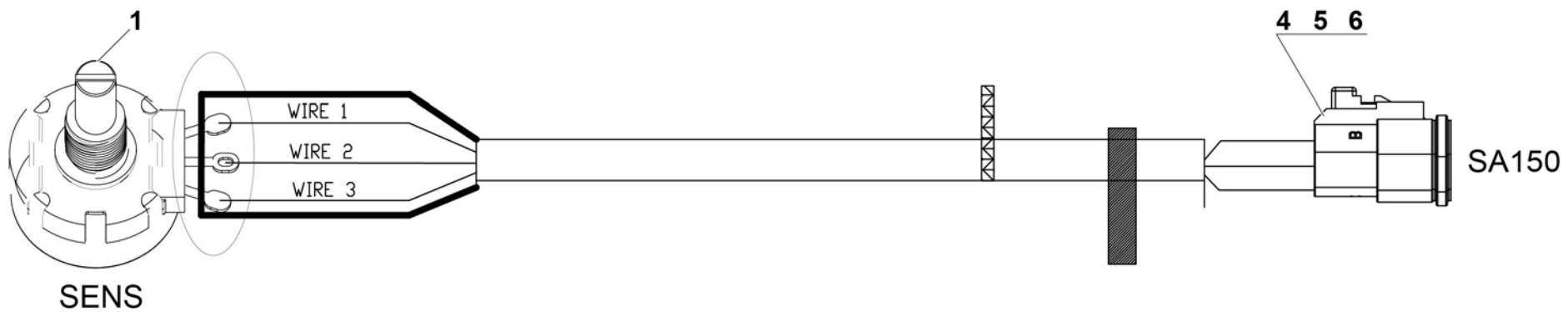
4000311730.F

▲ **ENSEMBLE ÉLECTRICITÉ**  
**POWER SUPPLY SECTION**

**CAPTEURS CHÂSSIS**  
**FRAME SENSORS**

◀ **A-**  
**320** ▶

Rep.	Désignation	Designation	Specification	Qty	Code	Up to / jusqu'à
1	VIS H À EMBASE	FLANGE HEAD CAP SCREW	M6X16-16 CL. 8.8	3	2700102090	
2	ÉCROU EMBASE AUTOFREINÉ	FLANGE HEX LOCKNUT	M6 CL.8 ZB	7	2700200430	
3	ÉCROU EMBASE AUTOFREINÉ	FLANGE HEX LOCKNUT	M5 CL.8 ZB	2	2700200420	
4	TÔLE SUPPORT	SHEET METAL SUPPORT		1	4000316160	
5	VIS H À EMBASE	FLANGE HEAD CAP SCREW	M8X20-20 CL. 8.8	6	4000030180	
6	DÉTECTEUR DE DÉVERS	SLOPE SENSOR	X 3 DEG / Y 1.5 DEG	1	4000310380	
7	ÉCROU H EMBASE	HEX FLANGE NUT	M6 CL.8	2	2700200500	
8	VIS H	CAP SCREW	M6X50-50 CL.8.8	1	2331231380	
9	VIS H	CAP SCREW	M6X70-70 CL.8.8	1	2301231510	
10	VIS H	CAP SCREW	M6X25-25 CL.8.8	2	2331231340	
11	VIS H	CAP SCREW	M6X16-16 CL.8.8	1	2331231310	
12	PROTECTION CAPTEUR DIRECTION	STEERING SENSOR PROTECTION		1	4000716140	
<b>13</b>	<b>CAPTEUR</b>	<b>SENSOR</b>		<b>1</b>	<b>4000246640</b>	<b>SEE DETAILS</b>
14	TÔLE SUPPORT	SHEET METAL SUPPORT		1	4000307510	
15	CAPTEUR D'ANGLE	ANGLE SENSOR		2	4000327290	
16	ÉCROU BAS	THIN NUT	HM M6 CL.4	2	2341222010	
17	TÔLE SUPPORT	SHEET METAL SUPPORT		1	4000418120	
18	VIS CHC	SOCKET CAP SCREW	M5X60-22 CL.8.8	2	2308231450	
19	RONDELLE PLATE	ROUND HOLE WASHER	5.3 - 12 - 1 - CL.8.8	2	2351112040	

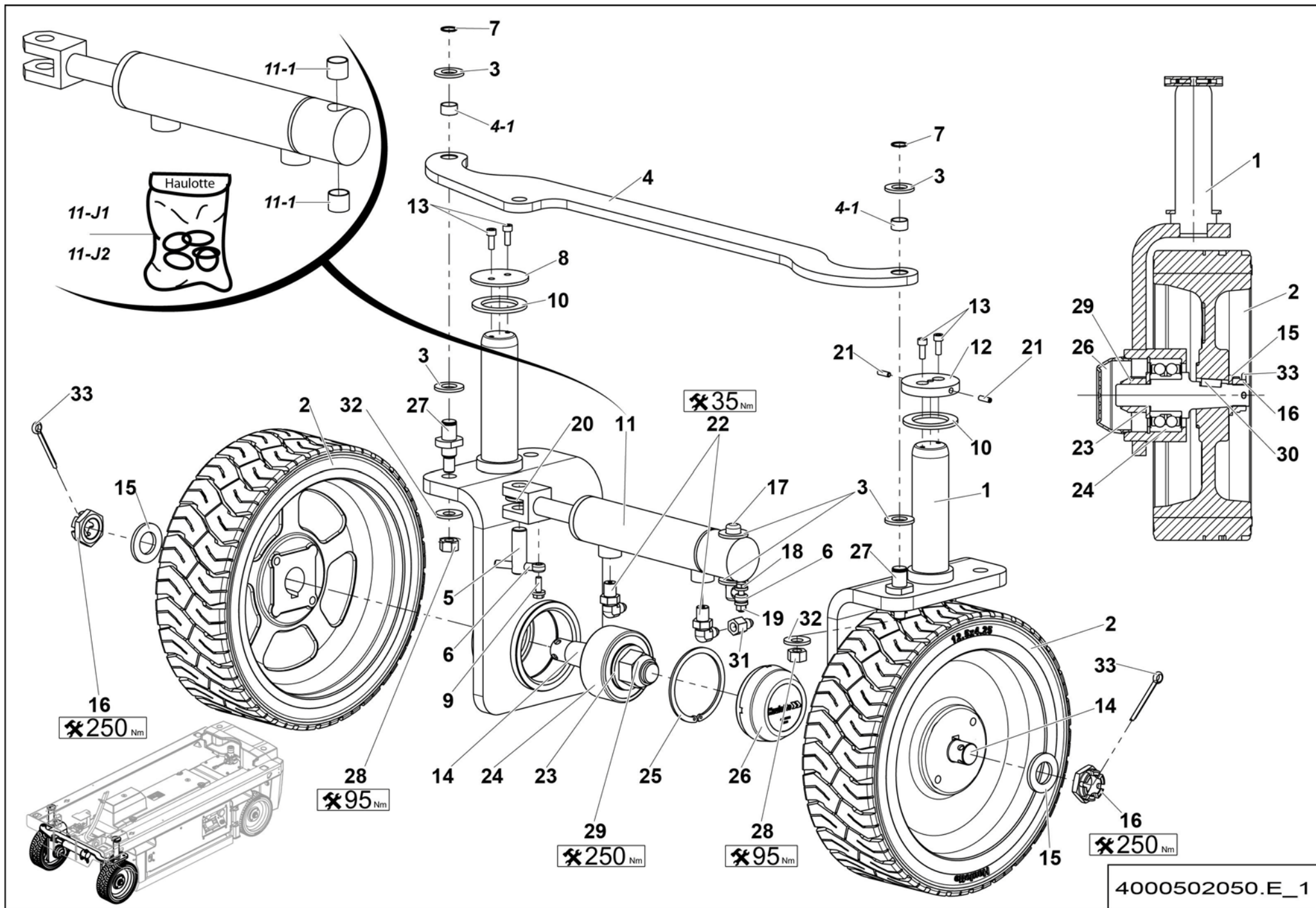


4000246640.F

**▲ CAPTEUR  
SENSOR**

◀ **A-  
320-9** ▶

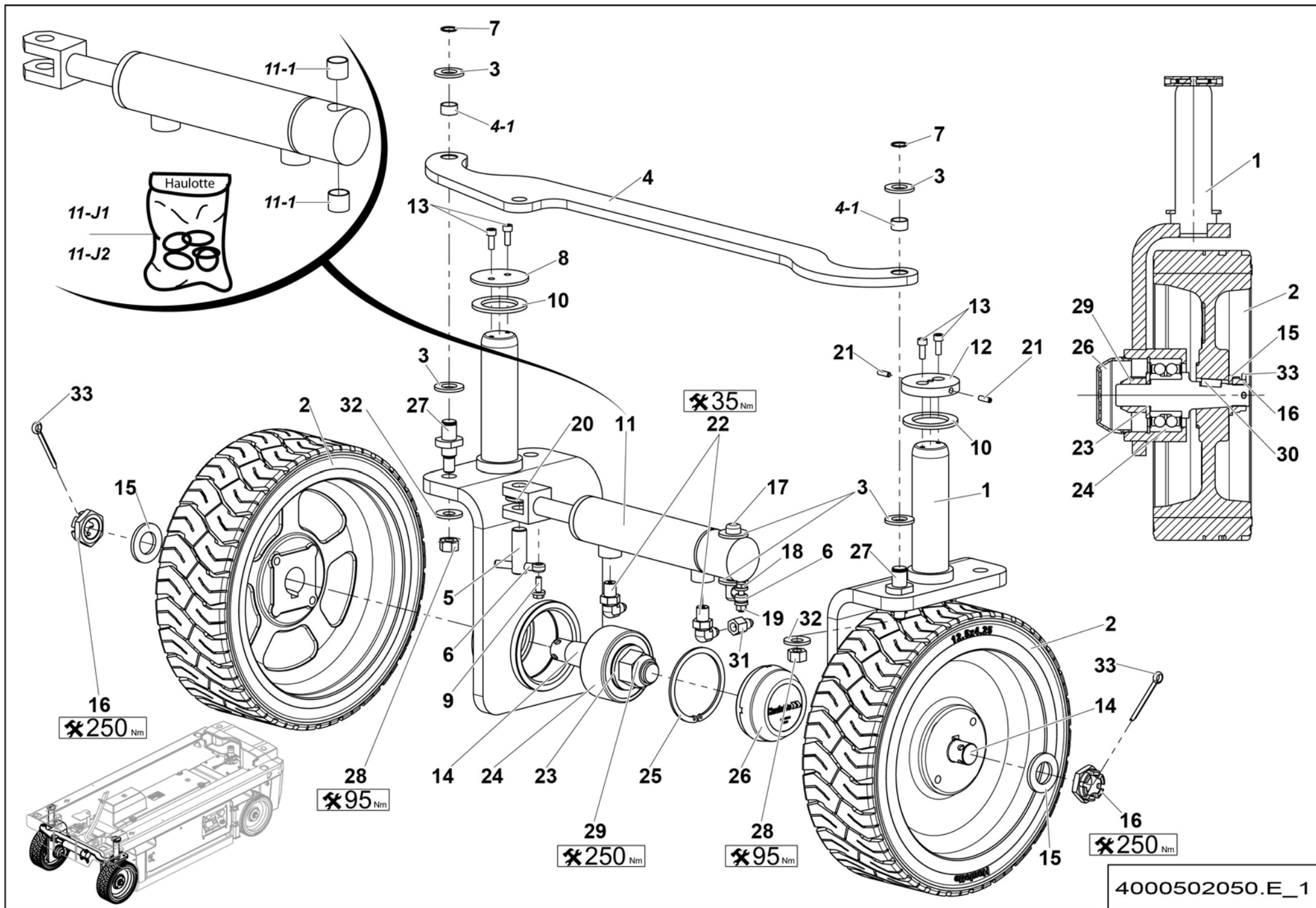
Rep.	Désignation	Designation	Specification	Qty	Code	Up to / jusqu'à
1	POTENTIOMÈTRE	POTENTIOMETER	2.5 K OHMS	1	2441606080	
4	CONNECTEUR	CONNECTOR		1	2901015630	
5	ACCESSOIRE	ACCESSORIES	WEDGELOCK	1	4000030270	
6	COSSE	LUG		3	4000213080	



▲ **ESSIEU FIXE DIRECTEUR**  
**GUIDING FIXED AXLE**

◀ **A-331**  
**1/2** ▶

Rep.	Désignation	Designation	Specification	Qty	Code	Up to / jusqu'à
1	PIVOT	PIVOT		2	4000350520	
2	ROUE COMPLÈTE	WHEEL ASSEMBLY		2	4000502160	
3	RONDELLE PLATE	ROUND HOLE WASHER	17 - 32 - 3 - CL.8.8	6	2351112130	
4	LEVIER	LEVER		1	4000356630	
4-1	<i>BAGUE POLYMÈRE LISSE</i>	<i>SLEEVE POLYMER BEARING</i>	<i>161810</i>	1	<i>4000356570</i>	
5	AXE VÉRIN DE DIRECTION	STEERING CYLINDER PIN		1	126D161940	
6	CHAPE MÂLE LISSE	CLEVIS PIN	D8 X50	2	173D158320	
7	ANNEAU ÉLASTIQUE EXTER	EXTER RETAINING RING	16 X 1	2	2472001130	
8	TÔLE SUPPORT	SHEET METAL SUPPORT		1	4000307610	
9	VIS H À EMBASE	FLANGE HEAD CAP SCREW	M6X16-16 CL. 8.8	1	2700102090	
10	BUTÉE	STOP		2	4000564410	
11	VÉRIN DE DIRECTION	STEERING CYLINDER		1	4000304450	
11-1	<i>BAGUE POLYMÈRE LISSE</i>	<i>SLEEVE POLYMER BEARING</i>	<i>S5717 161815</i>	2	<i>2390190910</i>	
11-J1	<i>POCHETTE DE JOINTS</i>	<i>SEAL KIT</i>	<i>VERSION 1</i>	1	<i>4000389910</i>	
11-J2	<i>POCHETTE DE JOINTS</i>	<i>SEAL KIT</i>	<i>VERSION 2</i>	1	<i>4000639110</i>	
12	TÔLE SUPPORT	SHEET METAL SUPPORT		1	4000307500	
13	VIS	SREW		4	2308231480	
14	AXE AVEC COLLERETTE	PIN WITH FLANGE		2	4000502060	
15	RONDELLE PLATE	ROUND HOLE WASHER	HV 24	4	2700500110	
16	ÉCROU À CRENEAUX	CASTLE NUT	M24 X1.5	2	4000503700	
17	AXE AVEC PERÇAGE	PIN WITH DRILLING		1	4000310920	
18	VIS H À EMBASE	FLANGE HEAD CAP SCREW	M6X25-18 CL. 8.8	1	2700101560	
19	ÉCROU EMBASE AUTOFREINÉ	FLANGE HEX LOCKNUT	M6 CL.8 ZB	1	2700200430	
20	ENTRETOISE	SPACER		1	126D162220	
21	VIS STHC BOUT PLAT	SCREW STHC FLAT POINT	M5X16 S020312	2	4000624930	
22	COUDE MÂLE	STUD ELBOW	BSPP 1/4 - JIC 7/16 - 20 90° JIC	2	2369132090	

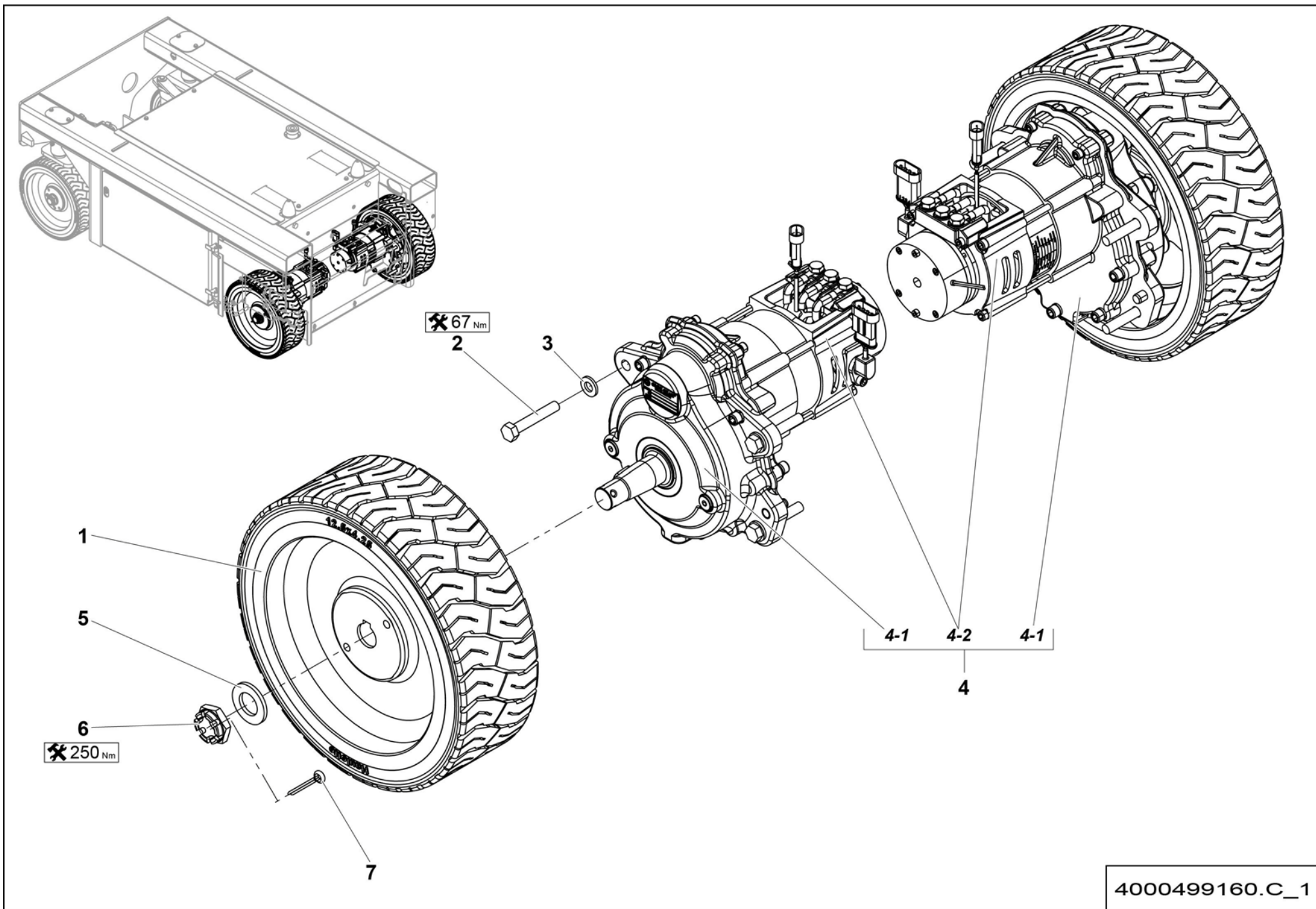


4000502050.E\_1

**▲ ESSIEU FIXE DIRECTEUR  
GUIDING FIXED AXLE**

◀ A-331  
2/2 ▶

Rep.	Désignation	Designation	Specification	Qty	Code	Up to / jusqu'à
23	RONDELLE PLATE	ROUND HOLE WASHER		2	2351112170	
24	ROULEMENT À BILLE	BALL BEARING		2	4000350540	
25	ANNEAU ELASTIQUE INTER	INTER RETAINING RING		2	4000355850	
26	BOUCHON DE PROTECTION	PROTECTIVE CAP		2	4000355100	
27	AXE AVEC FILETAGE	THREADED PIN		2	4000365420	
28	ÉCROU H	HEX NUT	M12 CL. 10	2	2700200100	
29	ÉCROU AUTOFREINÉ	HEX LOCKNUT	M24 CL. 8	2	2349221570	
30	CLAVETTE	KEY	22 X 10 X 8	2	4000355830	
31	GICLEUR	SPRAY NOZZLE	0.8 -7_16-20 UNF JIC	1	138P214130	
32	RONDELLE ÉLASTIQUE	SPRING WASHER	CL12	2	2351902530	
33	GOUPILLE FENDUE	SPLIT PIN	V 5X50 ZB	2	2352101250	

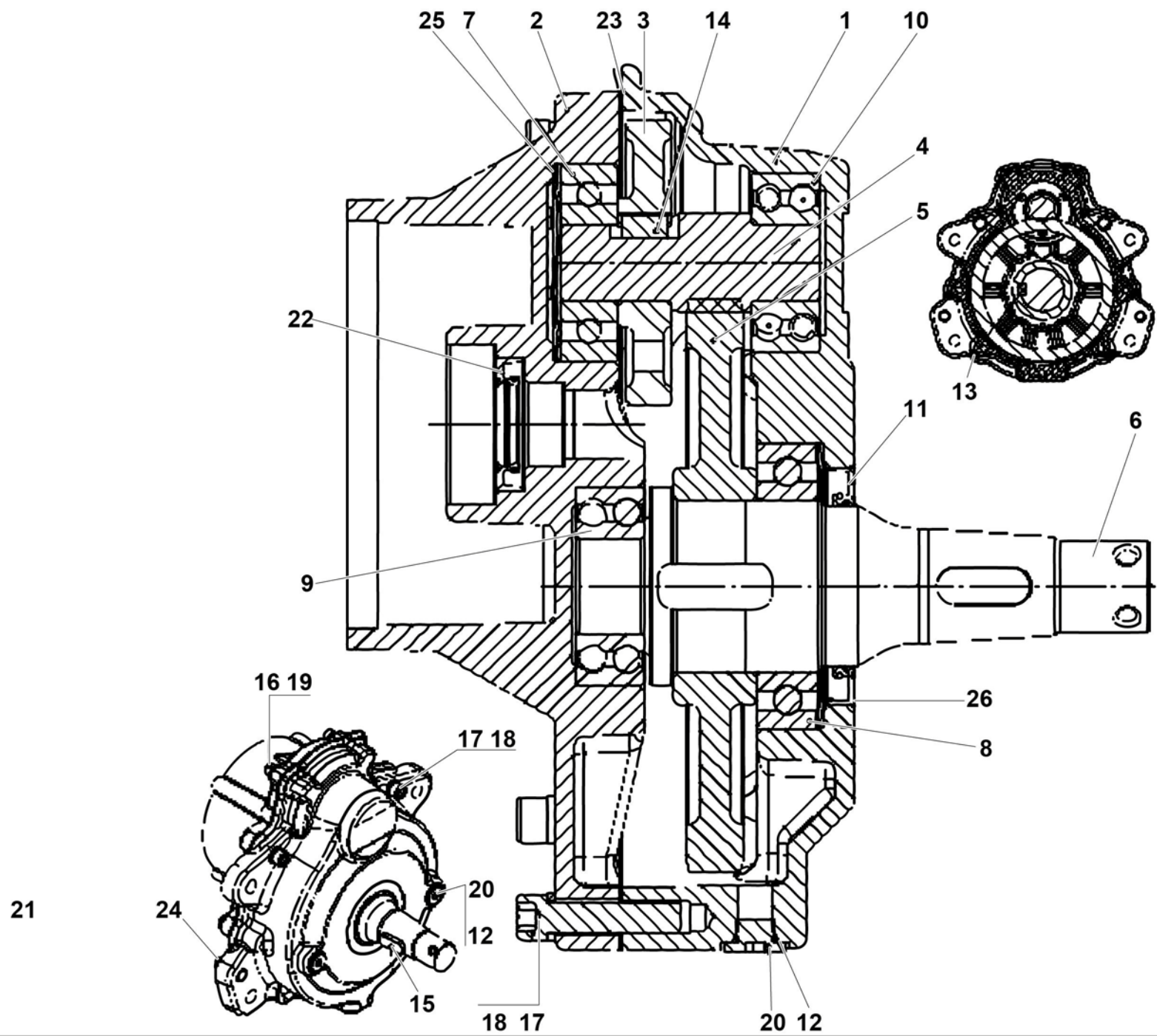


4000499160.C\_1

▲ **ESSIEU FIXE MOTEUR**  
**DRIVING FIXED AXLE**

◀ **A-** ▶  
**332**

Rep.	Désignation	Designation	Specification	Qty	Code	Up to / jusqu'à
1	ROUE COMPLÈTE	COMPLETE WHEEL		2	4000502160	
2	VIS H	CAP SCREW	M10X60-60 CL.10.9	8	2700100350	
3	RONDELLE PLATE	ROUND HOLE WASHER	NL 10 SP	8	2700500270	
4	MOTO-RÉDUCTEUR	MOTO-REDUCER	SP-400D	2	4000499180	
<b>4-1</b>	<b>RÉDUCTEUR</b>	<b>REDUCER</b>		<b>1</b>	<b>4000701160</b>	<b>SEE DETAILS</b>
4-2	<i>MOTEUR ASYNCHRONE</i>	<i>ASYNCHRON MOTOR</i>		1	4000701170	
5	RONDELLE PLATE	ROUND HOLE WASHER	HV 24	2	2700500110	
6	ÉCROU À CRENEAUX	CASTLE NUT	M24 X1.5	2	4000503700	
7	GOUPILLE FENDUE	SPLIT PIN	V 5X50 ZB	2	2352101250	

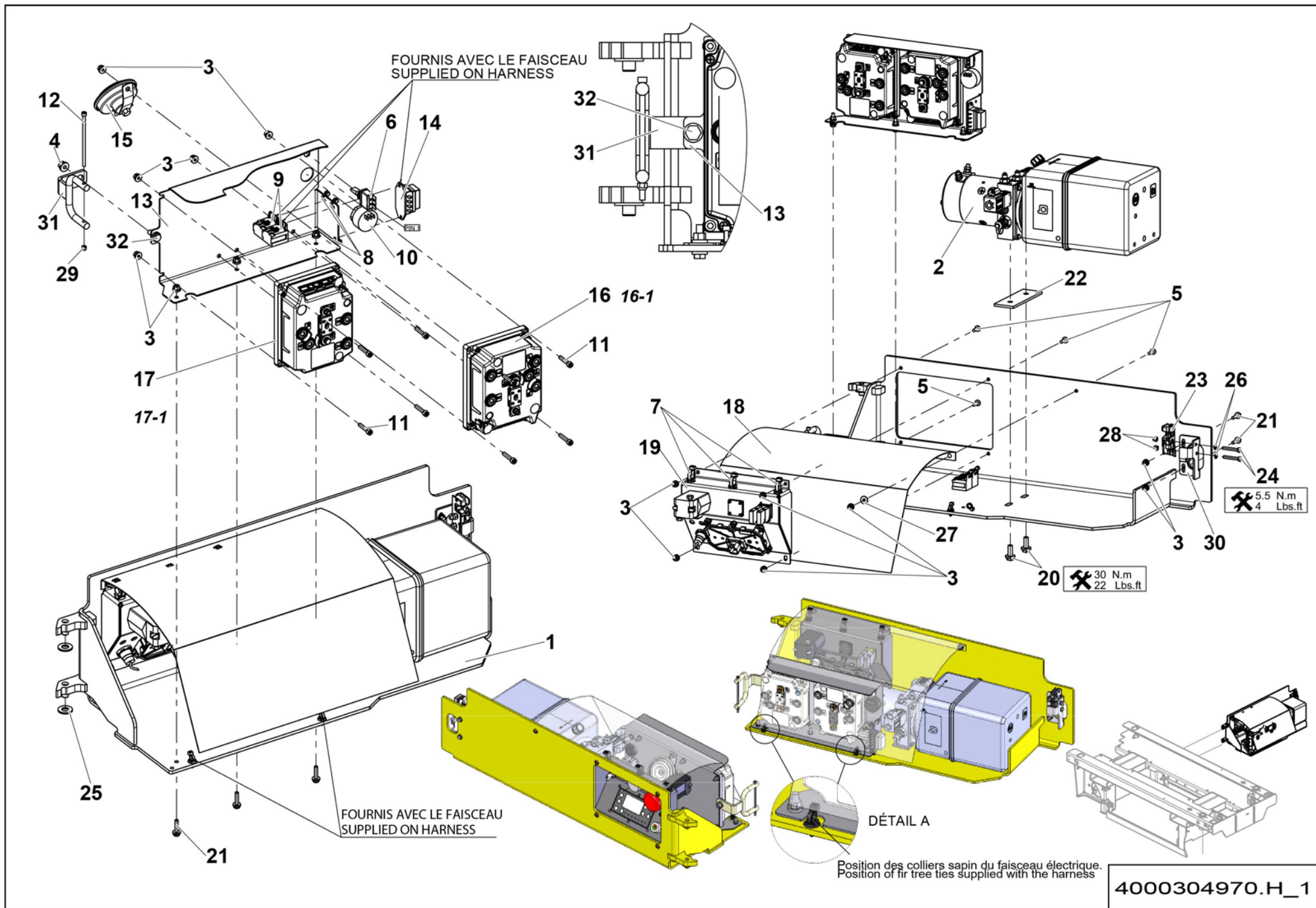


4000701160.A

▲ **RÉDUCTEUR**  
**REDUCER**

◀ **A-332-**  
**4-1** ▶

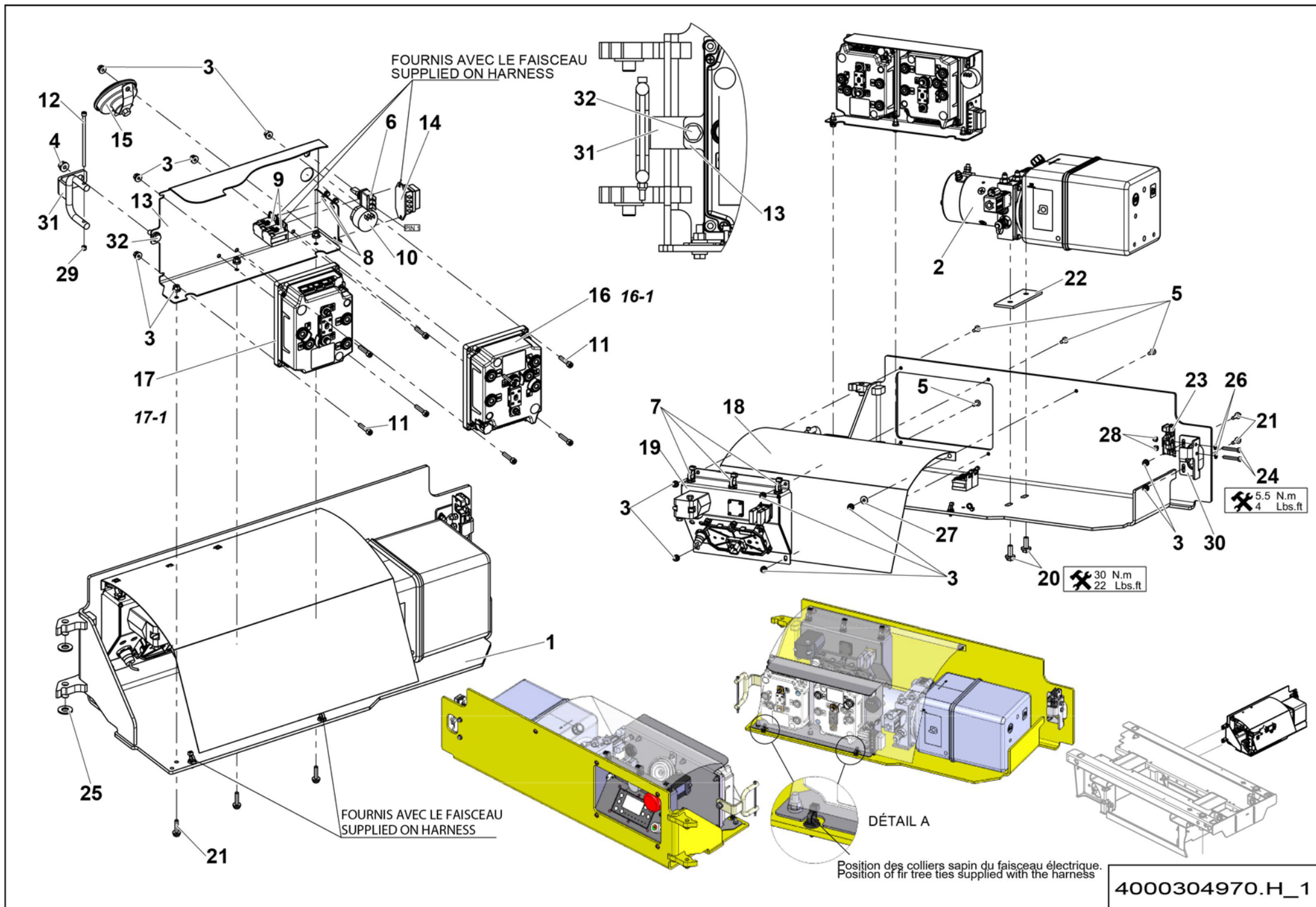
Rep.	Désignation	Designation	Specification	Qty	Code	Up to / jusqu'à
1	CARTER MOTEUR	MOTOR HOUSING		1	4000705880	
2	COUVERCLE	COVER		1	4000705910	
3	ENGRENAGE	GEAR	78T	1	4000705960	
4	ENGRENAGE	GEAR	11T	1	4000705970	
5	ENGRENAGE	GEAR	79T	1	4000705980	
6	ARBRE DE SORTIE	SHAFT		1	4000705990	
7	ROULEMENT A BILLE	BALL BEARING		1	4000706000	
8	ROULEMENT A BILLE	BALL BEARING	45X75X16	1	4000706010	
9	ROULEMENT A BILLE	BALL BEARING	25X52X18	1	4000706020	
10	ROULEMENT A BILLE	BALL BEARING	20X47X18	1	4000706030	
11	JOINT A LEVRE	LIPPED SEAL	42X62X7	1	4000706040	
12	JOINT TORIQUE	O-RING		3	4000706050	
13	CLAVETTE	KEY	12X8X21	1	4000706060	
14	CLAVETTE	KEY	6X6X12	1	4000706070	
15	CLAVETTE	KEY	8X10X25	1	4000706080	
16	VIS CHC_	SOCKET CAP SCREW	M6-1.0X30 GR 10.9	2	4000706090	
17	VIS CHC_	SOCKET CAP SCREW	M8-1.25X35 GR 10.9	7	4000706100	
18	RONDELLE ÉLASTIQUE	SPRING WASHER	M8	7	4000706110	
19	RONDELLE ÉLASTIQUE	FASTENER	M6	2	4000706120	
20	BOUCHON BRIDE	FLANGE PLUG		3	4000706130	
21	GOUPILLE_	PIN	DIA5X26	2	4000706140	
22	JOINT A LEVRE	LIPPED SEAL	20X35X7	1	4000706150	
23	JOINT PLAT	GASKET		1	4000706170	
24	GOUPILLE	PIN	DIA10X26	2	4000706180	
25	RESSORT DE COMPRESSION	COMPRESSION SPRING	52	1	4000706200	
26	RESSORT DE COMPRESSION	COMPRESSION SPRING	75	1	4000706210	



# ▲ ENSEMBLE ÉLECTRO-HYDRAULIQUE ELECTRO-HYDRAULIC ASSEMBLY

◀ A-420  
1/2 ▶

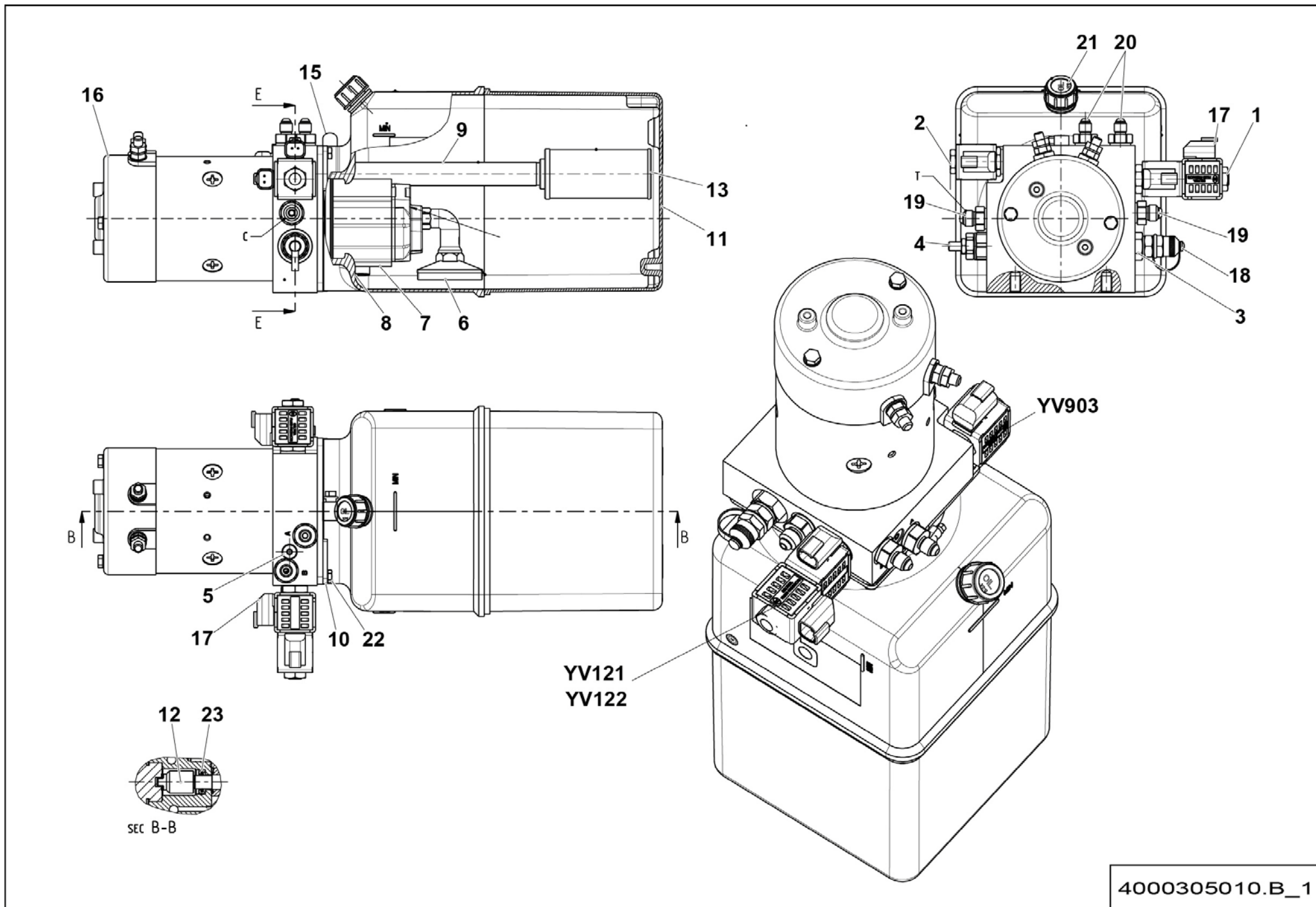
Rep.	Désignation	Designation	Specification	Qty	Code	Up to / jusqu'à
1	TÔLE SUPPORT	SHEET METAL SUPPORT		1	4000304670	
2	<b>ÉLECTROPOMPE</b>	<b>ELECTROPUMP</b>	<b>2.5KW 3.5CC</b>	<b>1</b>	<b>4000305010</b>	<b>SEE DETAILS</b>
3	ÉCROU EMBASE AUTOFREINÉ	FLANGE HEX LOCKNUT	M6 CL.8 ZB	18	2700200430	
4	ÉCROU EMBASE AUTOFREINÉ	FLANGE HEX LOCKNUT	M8 CL.8 ZB	1	2700200440	
5	VIS À TÊTE CYL. BOMBÉE	ROUND CYLINDER HEAD SCREW	M6X20-20 CL.10.9 DC	5	2700100600	
6	BOUTON 2 POSITIONS	2 POSITIONS KNOB	SWITCH MOM-ON UNIPOLAIRE	1	4000015510	
7	SERRE CÂBLE	WIRE CLAMP		3	4000137070	
8	COLLIER POLYAMIDE	PA FASTENER	200X4.8 NOIR / BLACK 6-6	3	2389002870	
9	RELAIS	RELAY	EMBASE / BASE	0	4000004650	
10	BUZZER	BUZZER		1	2440213050	
11	VIS CHC	SOCKET CAP SCREW	M6X30-24 CL.8.8	8	2308231510	
12	VIS CHC	SOCKET CAP SCREW	M5X110-22 CL.12.9	1	2338331390	
13	TÔLE SUPPORT	SHEET METAL SUPPORT		1	4000305000	
14	PORTE FUSIBLE	FUSE HOLDER	ATO 4 VOIES / WAYS	0	4000311870	
15	AVERTISSEUR	BUZZER	24V - S020594	1	2440103120	
16	VARIATEUR	VARIABLE SPEED UNIT	COMBIACX 5V	1	4000555720	
16-1	<i>FUSIBLE</i>	<i>FUSE</i>	<i>300A</i>	<i>1</i>	<i>4000423730</i>	
17	VARIATEUR	VARIABLE SPEED UNIT	ACEX	1	4000133610	
17-1	<i>FUSIBLE</i>	<i>FUSE</i>	<i>125A</i>	<i>1</i>	<i>4000423740</i>	
18	BAVETTE PROTECTION	PROTECTION SPLASH GUARD	PUPITRE BAS / LOWER CONTROL BOX	1	4000312350	
19	<b>PUPITRE BAS</b>	<b>LOWER PANEL</b>	<b>AVEC ÉCRAN ACTIVE / WITH ACTIVE SCREEN</b>	<b>1</b>	<b>4000311740</b>	<b>SEE DETAILS</b>
20	VIS H À EMBASE	FLANGE HEAD CAP SCREW	M10X25-25 CL. 8.8	2	4000030190	
21	VIS H À EMBASE	FLANGE HEAD CAP SCREW	M6X25-18 CL. 8.8	5	2700101560	
22	CALE	CHOCK		1	4000312680	
23	SERRURE	LOCK	R4 + STOP	1	4000312410	
24	VIS H	CAP SCREW	M6X40-40 CL.8.8	2	2331231370	



▲ **ENSEMBLE ÉLECTRO-HYDRAULIQUE**  
**ELECTRO-HYDRAULIC ASSEMBLY**

◀ **A-420** ▶  
**2/2**

Rep.	Désignation	Designation	Specification	Qty	Code	Up to / jusqu'à
25	RONDELLE PLATE	ROUND HOLE WASHER	13 - 27 - 2.5 - CL.8.8	2	2351112110	
26	RONDELLE PLATE	ROUND HOLE WASHER	6.4 - 12 - 1.2 - CL.8.8	2	2351115100	
27	RONDELLE PLATE	ROUND HOLE WASHER	6.4 - 18 - 1.2 - CL.8.8	1	2351123050	
28	ÉCROU AUTOFREINÉ	HEX LOCKNUT	M6 CL. 8	2	2349221490	
29	ÉCROU AUTOFREINÉ	HEX LOCKNUT	M5 CL. 8	1	2349222240	
30	TÔLE SUPPORT	SHEET METAL SUPPORT		1	4000425440	
31	TÔLE DE GUIDAGE	GUIDE PLATE		1	4000204590	
32	VIS H À EMBASE	FLANGE HEAD CAP SCREW	M8X20-20 CL. 8.8	1	4000030180	



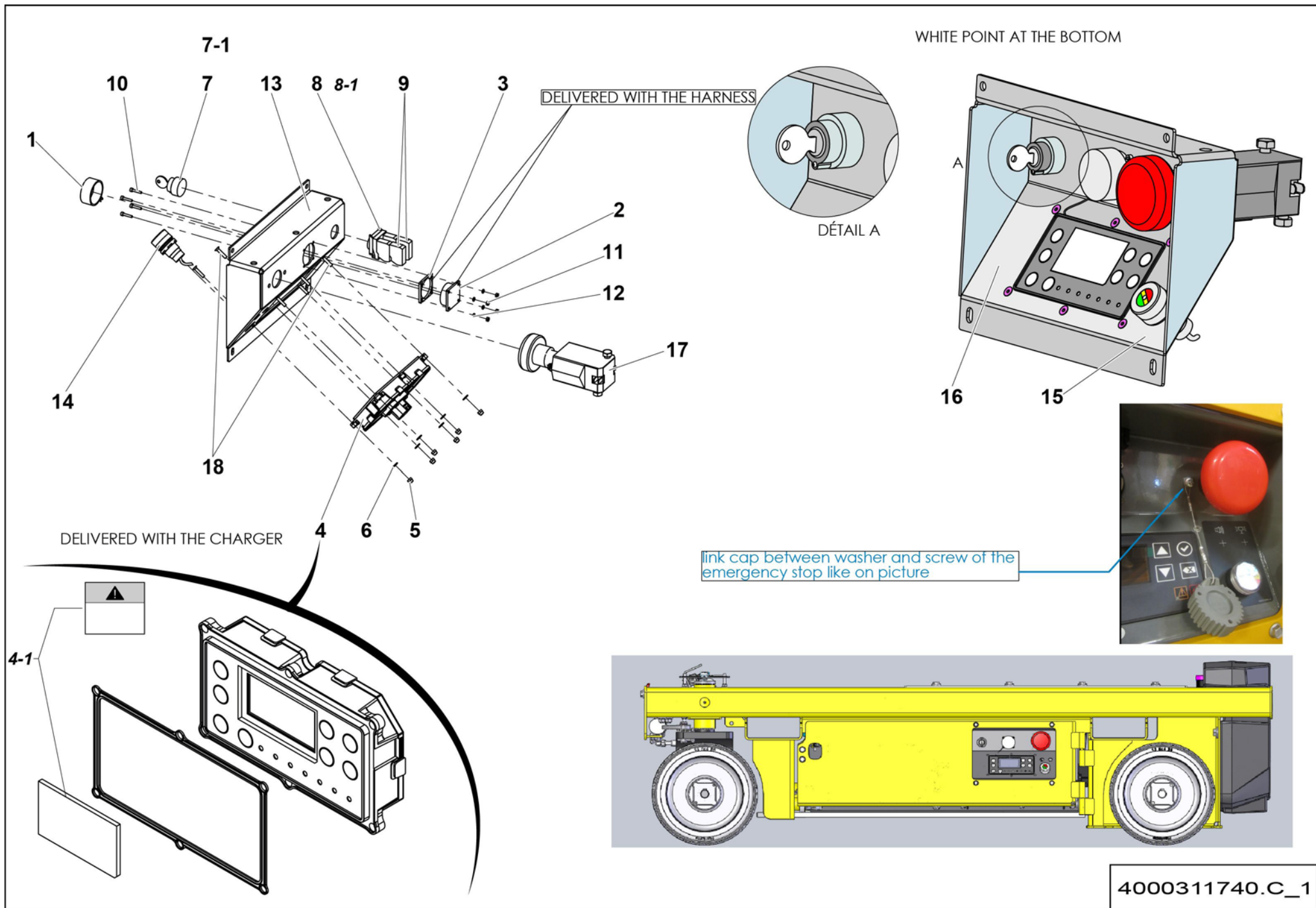
4000305010.B\_1

**▲ ÉLECTROPOMPE  
ELECTROPUMP**

**2.5KW 3.5CC**

**◀ A-  
420-2 ▶**

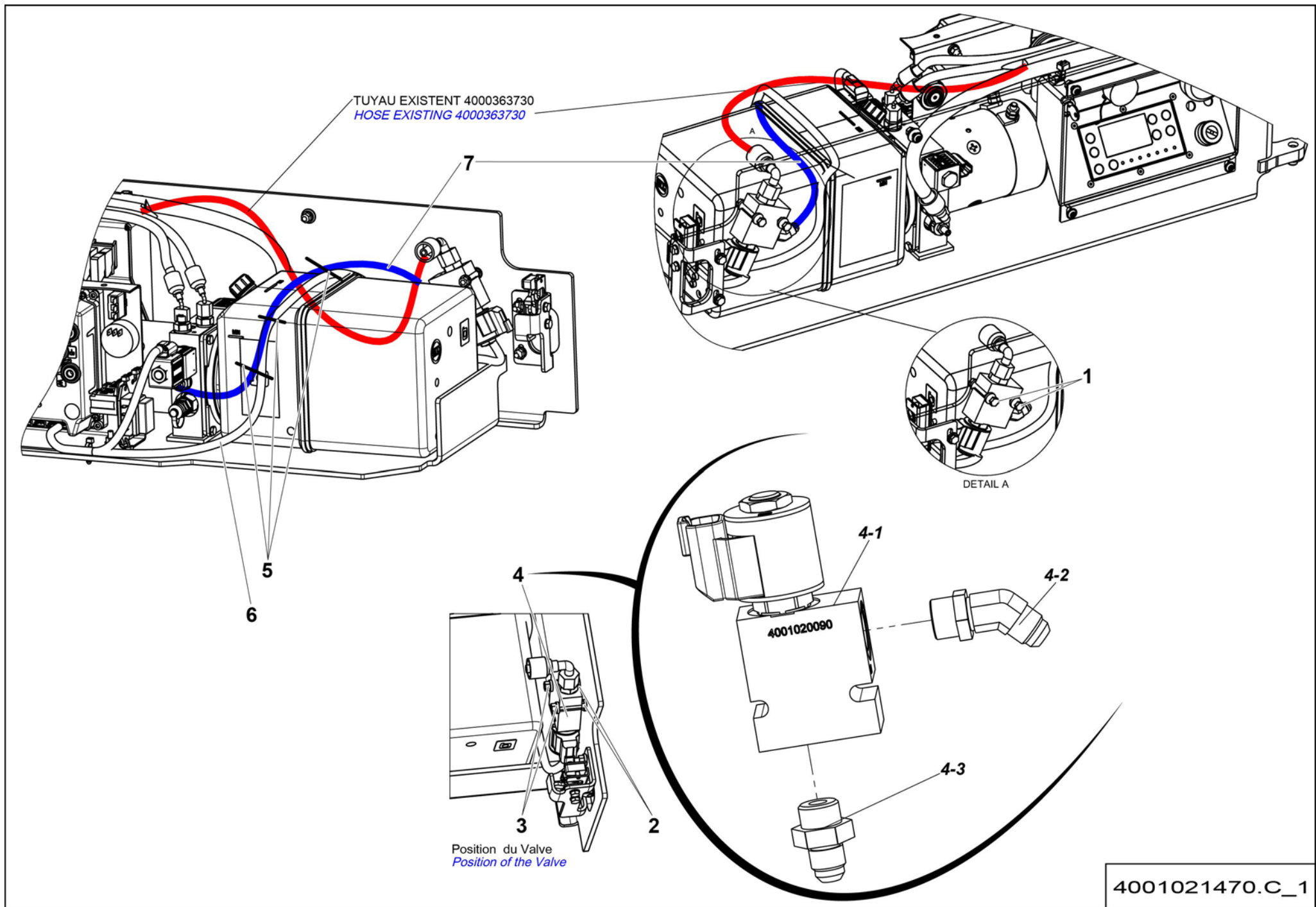
Rep.	Désignation	Designation	Specification	Qty	Code	Up to / jusqu'à
1	ÉLECTROVALVE	SOLENOID VALVE	CARTOUCHE / CARTRIDGE	1	4000421630	
2	ÉLECTROVALVE	SOLENOID VALVE	CARTOUCHE / CARTRIDGE	1	4000421650	
3	ANTIRETOUR PILOTE SIMPLE	CONTROLLED CHECK VALVE		1	4000421670	
4	VALVE DE SURPRESSION	RELIEF VALVE		1	4000421680	
5	BOUCHON	CAP		2	4000421690	
6	KIT ASPIRATION	SUCTION KIT		1	4000421710	
7	POMPE	PUMP		1	4000421720	
8	TUYAU PLASTIQUE	PLASTIC PIPE		1	4000421730	
9	TUBE HYDRAULIQUE	HYDRAULIC HOSE	L220	1	4000421660	
10	ATTACHE DE FIXATION	FASTENER		2	4000421740	
11	RÉSERVOIR PLASTIQUE	PLASTIC TANK	6L	1	4000421750	
12	ACCOUPLLEMENT MOTEUR	MOTOR COUPLING		1	4000421760	
13	FILTRE RETOUR	RETURN FILTER		1	4000421770	
14	COLLECTEUR	MANIFOLD		1	4000421780	
15	AGRAFE MÉTALIQUE	METAL CLIP		1	4000425280	
16	MOTEUR À COURANT CONTINU	DC MOTOR	24V 2.5 KW	1	4000421790	
17	BOBINE	COIL	24V 16W	3	4000421800	
18	PRISE DE PRESSION	PRESSURE GAUGE	M16X2	1	4000421810	
19	NIPPLE	NIPPLE	JIC 9 16-18 G14	2	4000421820	
20	NIPPLE	NIPPLE	JIC 7 16-20 G14	2	4000421830	
21	BOUCHON RÉSERVOIR	TANK CAP		1	4000425270	
22	VIS	SCREW	M6X18	2	4000421850	
23	JOINT	SEAL	12X22 M6	1	4000421860	



**▲ PUPITRE BAS  
LOWER PANEL**

**◀ A-  
420-19 ▶**

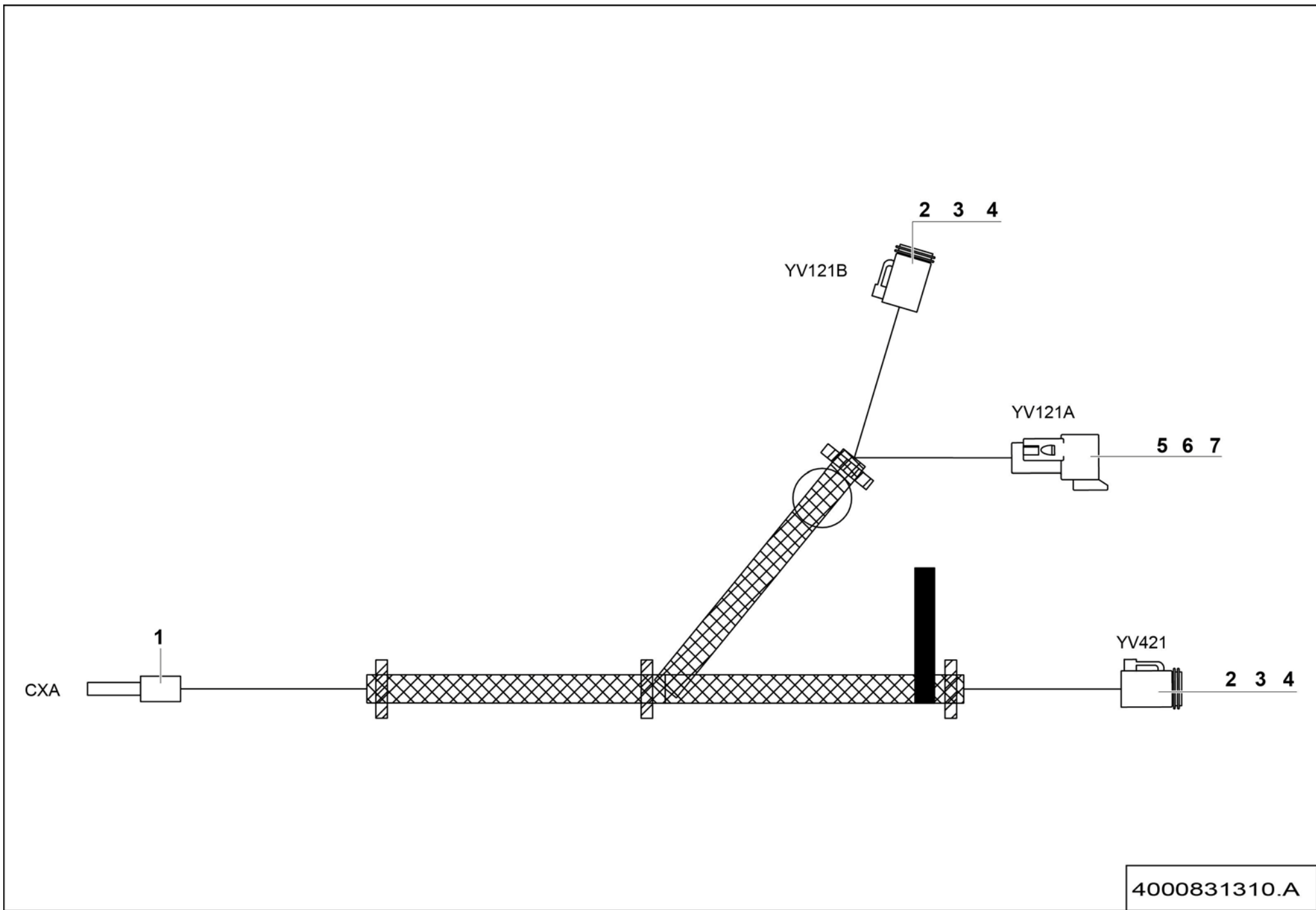
Rep.	Désignation	Designation	Specification	Qty	Code	Up to / jusqu'à
1	BOUCHON DE PROTECTION	PROTECTIVE CAP	CAP FOR DIAG CONNECTOR	1	4000003070	
2	EMBASE	BASE	CONNECTEUR DIAG	1	4000001740	
3	JOINT PLAT	GASKET		1	4000023240	
4	AFFICHEUR	DISPLAY		1	4000311610	
4-1	<i>KIT</i>	<i>KIT</i>		1	4000274020	
5	ÉCROU AUTOFREINÉ	SELF-LOCKED NUT	M4 CL. 8	6	2349221480	
6	RONDELLE PLATE	ROUND HOLE WASHER	4.3 - 10 - 0.8 - CL.8.8	6	2351112030	
7	TÊTE DE BOUTON TOURNANT	TURN KNOB HEAD		1	2442009710	
7-1	CLE	KEY		1	2440306540	
8	CORPS COMPLET	CONTACT BLOCK	CONTACT 2 -F	1	2440314390	
8-1	<i>CONTACT AUXILIAIRE</i>	<i>AUXILIARY CONTACT</i>		1	2440318780	
9	CONTACT AUXILIAIRE	AUXILIARY CONTACT		2	2440318780	
10	VIS CHC	SOCKET CAP SCREW	M3X16-16 CL.8.8	4	4000019470	
11	ÉCROU H	HEX NUT	M3 CL. 8	4	2341221010	
12	RONDELLE DENT EXTÉRIEUR	OVERLAP TOOTH WASHER	3.2 - 6 - 0.7 - CL.8.8	4	2351301030	
13	TÔLE SUPPORT	SHEET METAL SUPPORT	LOWER PANEL	1	4000311750	
14	INDICATEUR EXTÉRIEUR CHARGE BATTERIE	BATTERY CHARGE EXTERNAL INDICATOR	S5290	1	2440904160	
15	ÉTIQUETTE PUPITRE CHÂSSIS	CHASSIS CONTROL PANEL LABEL	DROITE CHARGE BATTERIE / RIGHT BATTERY CHARGE	1	4000313900	
16	ÉTIQUETTE PUPITRE CHÂSSIS	CHASSIS CONTROL PANEL LABEL	GAUCHE SÉLECTEUR / LEFT SELEC-TOR	1	4000313890	
17	BOUTON COUPE BATTERIE	BATTERY CUT-OFF BUTTON		1	4000349340	
18	VIS FHC	FLAT SOCKET SCREW	M4X20-20 CL.10.9	1	2700100400	



**▲ KIT SÉCURISATION DESCENTE  
LOWERING SAFETY KIT**

**◀ A-421 ▶**

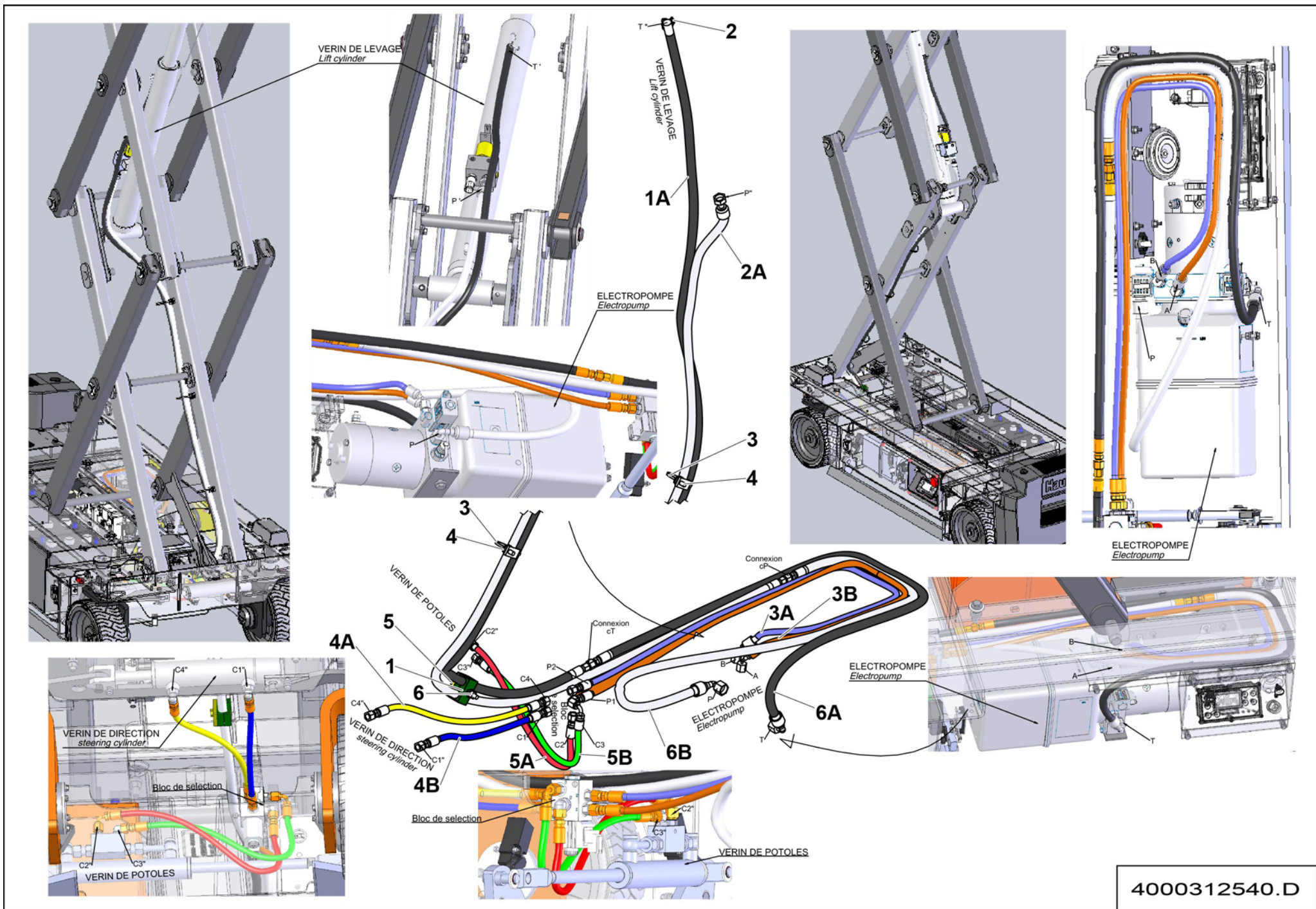
Rep.	Désignation	Designation	Specification	Qty	Code	Up to / jusqu'à
1	VIS H	CAP SCREW	M6X50-50 CL.8.8	2	2331231380	
2	ÉCROU H EMBASE	HEX FLANGE NUT	M6 CL.8	2	2700200500	
3	ÉCROU EMBASE AUTOFREINÉ	FLANGE HEX LOCKNUT	M6 CL.8	2	2700200430	
4	ENSEMBLE BLOC HYDRAULIQUE	HYDRAULIC BLOCK ASSEMBLY		1	4001022380	
4-1	ÉLECTROVALVE	SOLENOID VALVE		1	4001020090	
4-2	COUDE MALE	MALE BEND	135°	1	2369134390	
4-3	UNION MÂLE	MALE UNION	BSPP 3/8 - JIC 9/16 - 18 JIC	1	2369117360	
5	COLLIER POLYAMIDE	PA FASTENER	NOIR / BLACK 200X4.8	3	2389002870	
<b>6</b>	<b>FAISCEAU</b>	<b>CABLE</b>		<b>1</b>	<b>4000831310</b>	<b>SEE DETAILS</b>
7	TUYAU	HOSE		1	2369076410	



▲ **FAISCEAU  
CABLE**

◀ **A-  
421-6** ▶

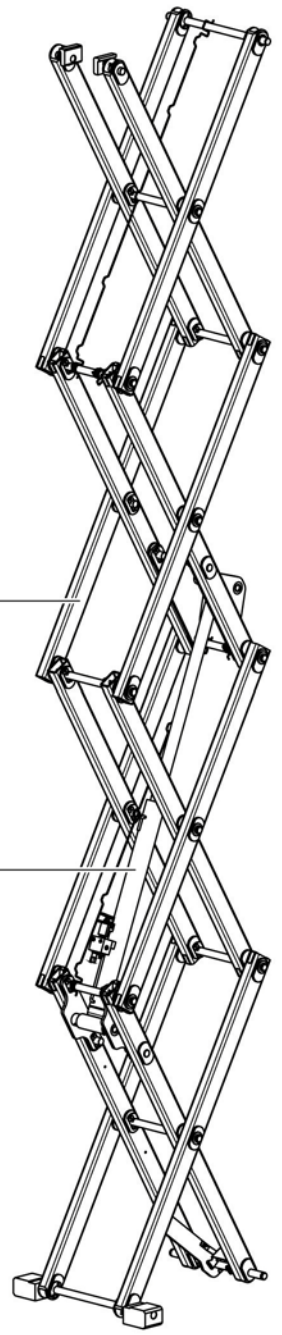
Rep.	Désignation	Designation	Specification	Qty	Code	Up to / jusqu'à
1	CONTACT	CONTACT	CONTACT	1	4000351440	
2	COSSE	LUG		4	4000307620	
3	CONNECTEUR	CONNECTOR	2 VOIES / WAYS	2	4000668140	
4	ACCESSOIRE	ACCESSORIES	WEDGELOCK	1	2901013700	
5	CONNECTEUR	CONNECTOR		2	4000312790	
6	ACCESSOIRE	ACCESSORIES	WEDGELOCK	1	4000030330	
7	COSSE	LUG	0.5_1	2	4000173700	



# ▲ ENSEMBLE FLEXIBLES HOSE ASSEMBLIES

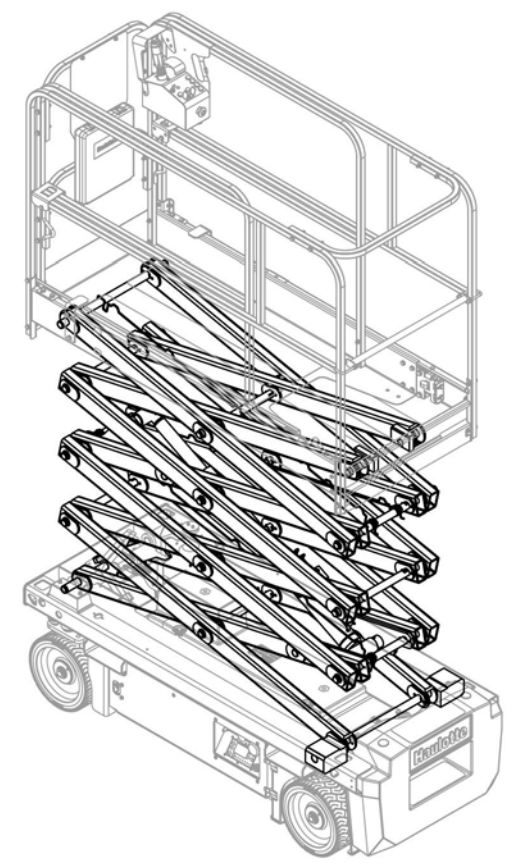
◀ A-430 ▶

Rep.	Désignation	Designation	Specification	Qty	Code	Up to / jusqu'à
1	COLLIER SERIE DOUBLE	CLAMP TWIN SERIE	2 17.2-17.2 PP GD AS	1	2389003500	
2	COLLIER DE SERRAGE	TIGHTENING COLLAR		1	2389002540	
3	ATTACHE DE FIXATION	FASTENER	COLSON+ BASE M8	3	4000028310	
4	VIS H À EMBASE	FLANGE HEAD CAP SCREW	M8X16-16 CL.8.8	3	4000099160	
5	VIS H À EMBASE	FLANGE HEAD CAP SCREW	M8X60-22 CL. 8.8	1	2700101630	
6	ÉCROU EMBASE AUTOFREINÉ	FLANGE HEX LOCKNUT	M8 CL.8 ZB	1	2700200440	
1A	FLEXIBLE HYDRAULIQUE	HYDRAULIC HOSE	JIC37-3_8P-LG2640-R16-M9_16-18-	1	4000415330	
2A	FLEXIBLE HYDRAULIQUE	HYDRAULIC HOSE	JIC37-3_8P-LG2600-1SC-F9_16-18 M9_16-18	1	4000415320	
3A	FLEXIBLE HYDRAULIQUE	HYDRAULIC HOSE	DN 6 LG 1410 D	1	2369072500	
3B	FLEXIBLE HYDRAULIQUE	HYDRAULIC HOSE	DN 6 LG 1410 D	1	2369072500	
4A	FLEXIBLE HYDRAULIQUE	HYDRAULIC HOSE	SP.1707 LG 0,450	1	2369050190	
4B	FLEXIBLE HYDRAULIQUE	HYDRAULIC HOSE	SP.1707 LG 0,450	1	2369050190	
5A	FLEXIBLE HYDRAULIQUE	HYDRAULIC HOSE	JIC37-1_4P-LG480-1SC-F90 7_16-20-F 7_16-20	1	4000427790	
5B	FLEXIBLE HYDRAULIQUE	HYDRAULIC HOSE	JIC37-1_4P-LG480-1SC-F90 7_16-20-F 7_16-20	1	4000427790	
6A	FLEXIBLE HYDRAULIQUE	HYDRAULIC HOSE	JIC37-3_8P-LG1500-1SC-F90 9_16-18-F 9_16-18	1	4000363730	
6B	FLEXIBLE HYDRAULIQUE	HYDRAULIC HOSE	JIC37-3_8P-LG1500-1SC-F90 9_16-18-F 9_16-18	1	4000363730	



180

745

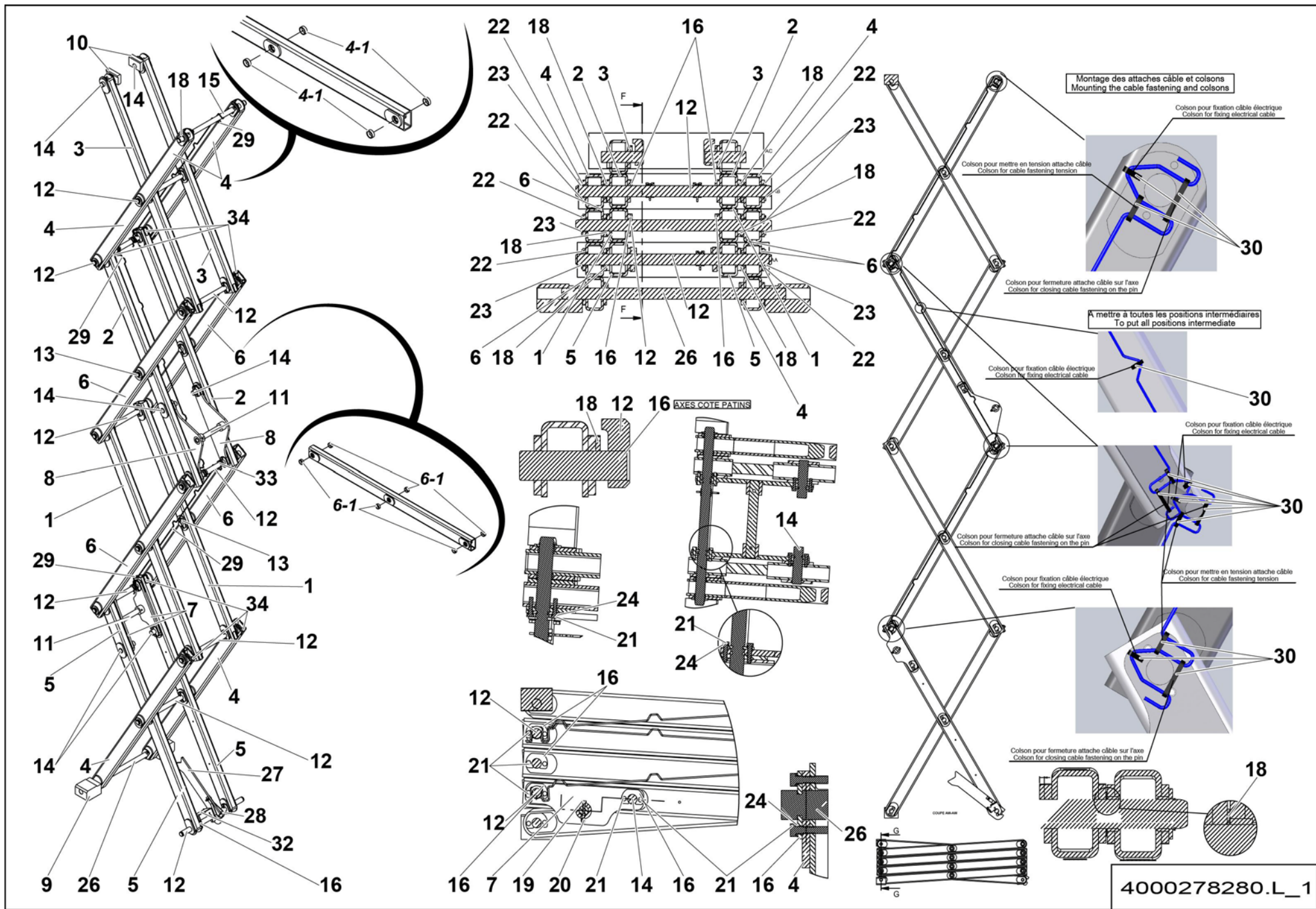


OPTIMUM 8-2\_3

▲ **GROUPE CISEAUX**  
**SCISSORS GROUP**

◀ **B** ▶

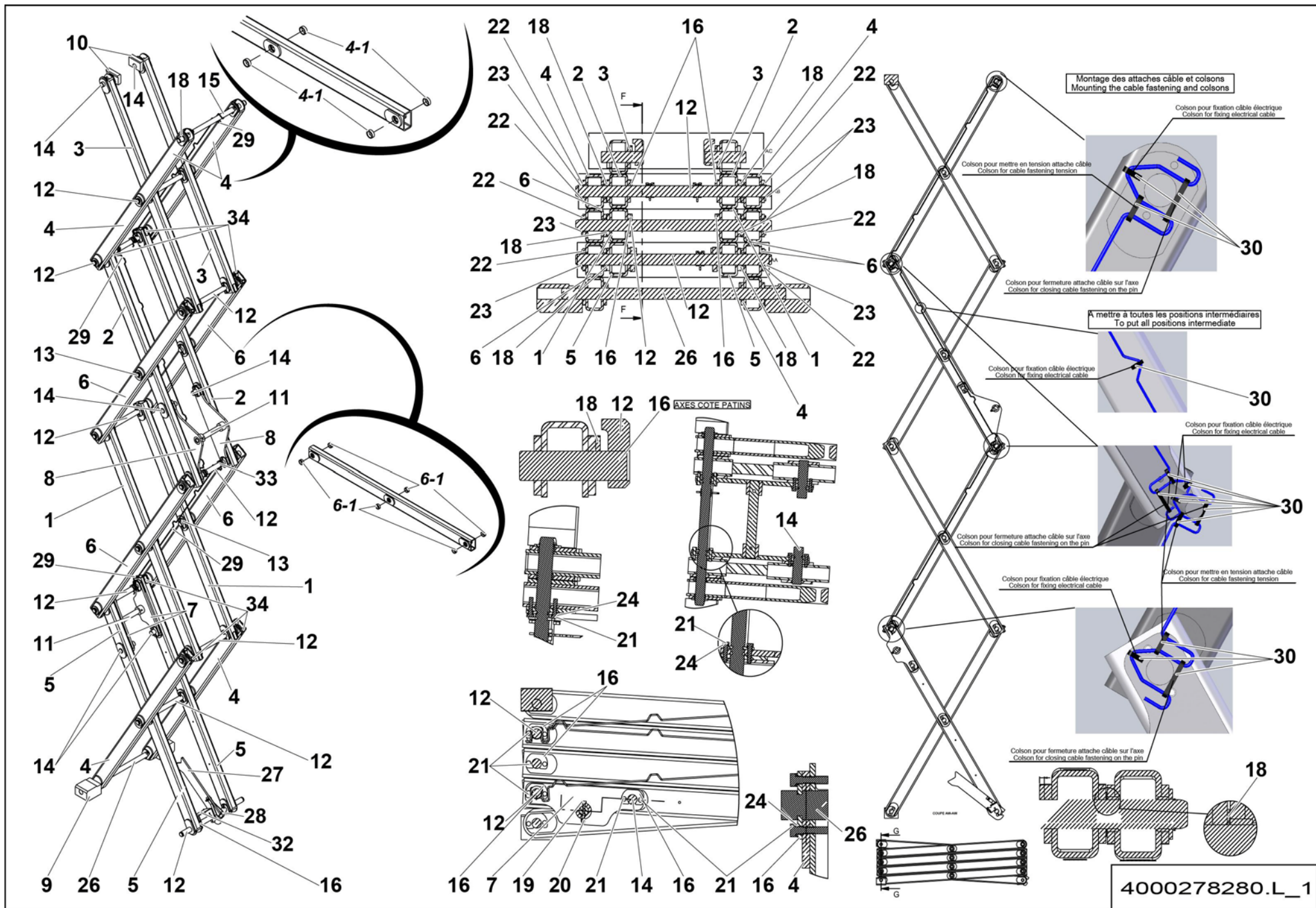
Rep.	Désignation	Designation	Specification	Up to / jusqu'à
180	<b>ENSEMBLE CISEAUX</b>	<b>SCISSOR ASSEMBLY</b>		
745	<b>ENSEMBLE VÉRIN LEVAGE BRAS CISEAUX</b>	<b>SCISSORS ARM LIFTING CYLINDER ASSEMBLY</b>		



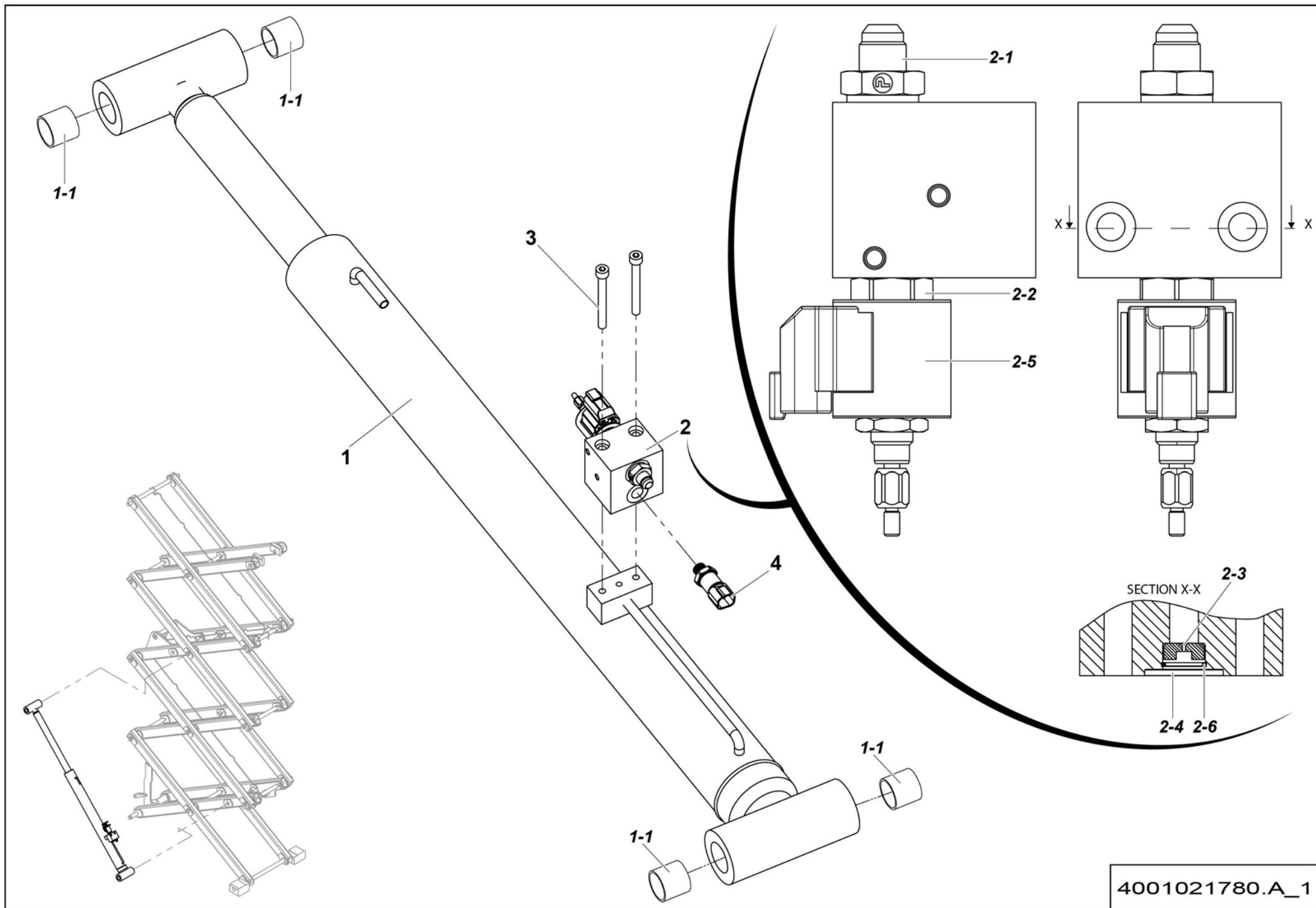
**▲ ENSEMBLE CISEAUX  
SCISSOR ASSEMBLY**

**◀ B-180  
1/2 ▶**

Rep.	Désignation	Designation	Specification	Qty	Code	Up to / jusqu'à
1	BRAS	ARM	ÉTAGE / STAGE 2 INTERIEUR / INSIDE	2	4000328330	
2	BRAS	ARM	ÉTAGE / STAGE 3 INTERIEUR / INSIDE	2	4000328340	
3	BRAS	ARM	ÉTAGE / STAGE 4 INTERIEUR / INSIDE	2	4000328590	
4	BRAS	ARM	ÉTAGE / STAGE 1 ET 4 EXTÉRIEUR / OUTSIDE	4	4000328400	
4-1	BAGUE FIBRE	FIBER BEARING	303612	4	4000348830	
5	BRAS	ARM	ÉTAGE / STAGE 1 INTERIEUR / INSIDE	2	4000328320	
6	BRAS	ARM	ÉTAGE / STAGE 2 ET 3 EXTÉRIEUR / OUTSIDE	4	4000328470	
6-1	BAGUE FIBRE	FIBER BEARING	303612	6	4000348830	
7	TÔLE SUPPORT	SHEET METAL SUPPORT		2	4000311210	
8	TÔLE SUPPORT	SHEET METAL SUPPORT		2	4000318130	
9	PATIN DE FROTTEMENT	FRICTION PAD		2	4000361580	
10	PATIN DE GUIDAGE	GUIDE PAD		2	4000348490	
11	AXE AVEC PERÇAGE	PIN WITH DRILLING		2	4000316680	
12	AXE AVEC RAINURE	PIN WITH SLOT		9	4000305640	
13	AXE AVEC RAINURE	PIN WITH SLOT		4	4000316930	
14	AXE AVEC RAINURE	PIN WITH SLOT		6	4000316870	
15	AXE AVEC RAINURE	PIN WITH SLOT		1	4000325550	
16	CHAPE	CLEVIS		32	4000361550	
18	BAGUE DE BUTÉE	BUSH-THRUST		22	4000310900	
19	VIS H	CAP SCREW	M8X65-22 CL.8.8	2	2301231720	
20	ÉCROU AUTOFREINÉ	SELF-LOCKED NUT	M8 CL. 8	3	2349221500	
21	VIS H	CAP SCREW	M8X35-35 CL.8.8	65	2331235460	
22	RONDELLE PLATE	ROUND HOLE WASHER	31 - 52 - 4 - CL.8.8	20	2351111090	
23	ANNEAU ÉLASTIQUE EXTER	EXTER RETAINING RING	30 X 2	20	4000305120	
24	RONDELLE PLATE	ROUND HOLE WASHER	NLX 8	64	4000326650	
26	AXE AVEC RAINURE	PIN WITH SLOT		1	4000361540	







4001021780.A\_1

**▲ ENSEMBLE VÉRIN LEVAGE BRAS CISEAUX  
SCISSORS ARM LIFTING CYLINDER ASSEMBLY**

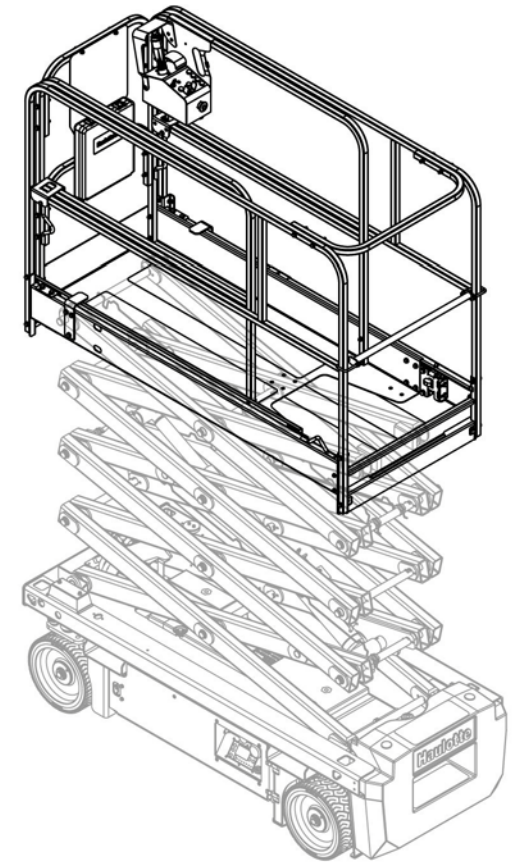
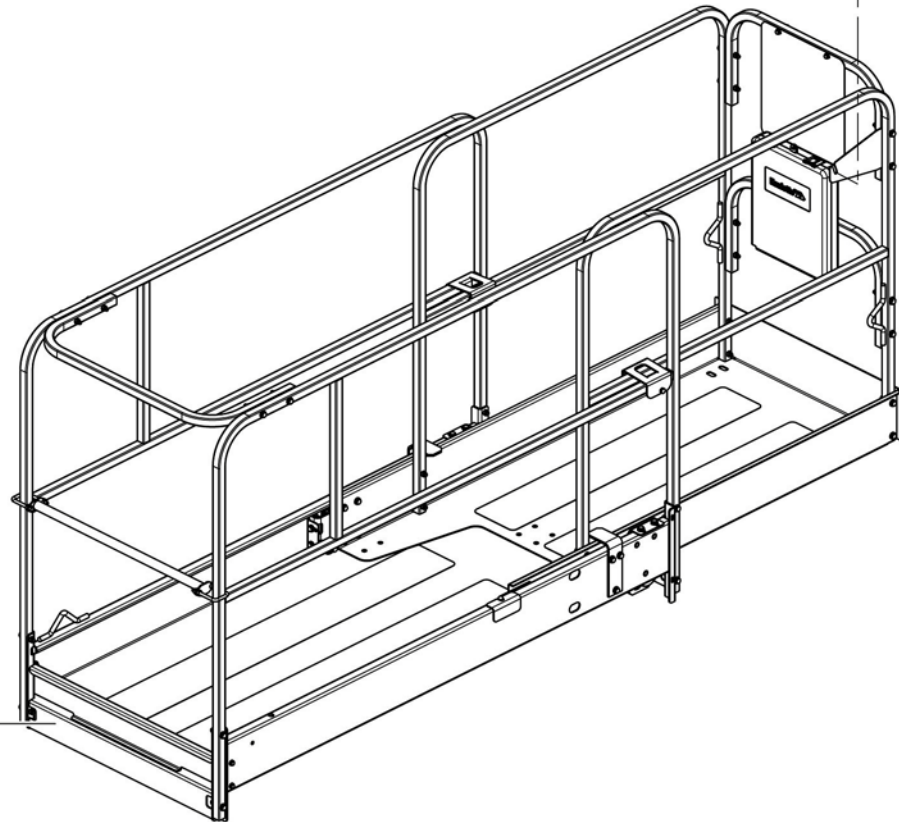
**◀ B-745 ▶**

Rep.	Désignation	Designation	Specification	Qty	Code	Up to / jusqu'à
1	VÉRIN DOUBLE EFFET SIMPLE TIGE	DUAL ACTING SINGLE ROD CYLINDER		1	4000271210	
1-1	<i>BAGUE ALVEOLÉE POLYMÈRE</i>	<i>INDENTS POLYMER BEARING</i>	<i>S5717 303430</i>	4	<i>2390150530</i>	
1-J	<i>POCHETTE DE JOINTS</i>	<i>SEAL KIT</i>		1	<i>4000389900</i>	
2	BLOC HYDRAULIQUE	HYDRAULIC BLOCK	SUR VÉRIN DE LEVAGE ON LIFTING CYLINDER	1	4001021010	
2-1	<i>RACCORD</i>	<i>FITTING</i>		1	<i>4001028570</i>	
2-2	<i>ÉLECTROVALVE</i>	<i>SOLENOID VALVE</i>		1	<i>2505008660</i>	
2-3	<i>ORIFICE PLATE</i>	<i>FLAT ORIFICE</i>	$\emptyset$ 1.2MM	1	<i>4001028580</i>	
2-4	<i>JOINT TORIQUE</i>	<i>O RING</i>		1	<i>2505008680</i>	
2-5	<i>BOBINE</i>	<i>COIL</i>	<i>E SERIES 24V</i>	1	<i>4001028590</i>	
2-6	<i>ANNEAU ÉLASTIQUE</i>	<i>SNAP RING</i>		1	<i>2505008690</i>	
3	VIS CHC	SOCKET CAP SCREW	M8X75-28 CL.8.8	2	2308231800	
4	CAPTEUR DE PRESSION	PRESSURE SENSOR		1	4000315900	

610



520

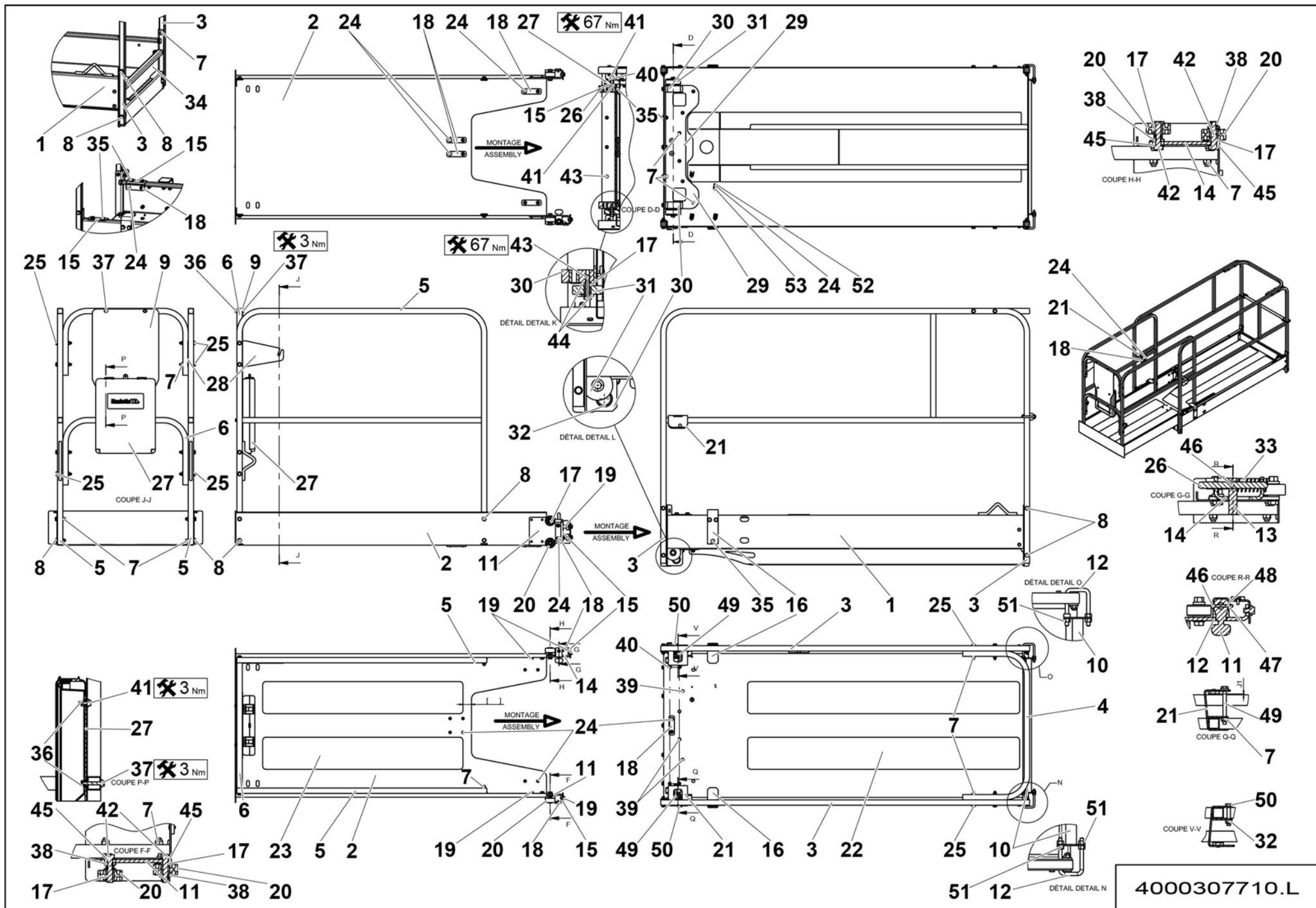


OPTIMUM 8-3\_4

▲ **GROUPE PLATEFORME**  
**PLATFORM GROUP**



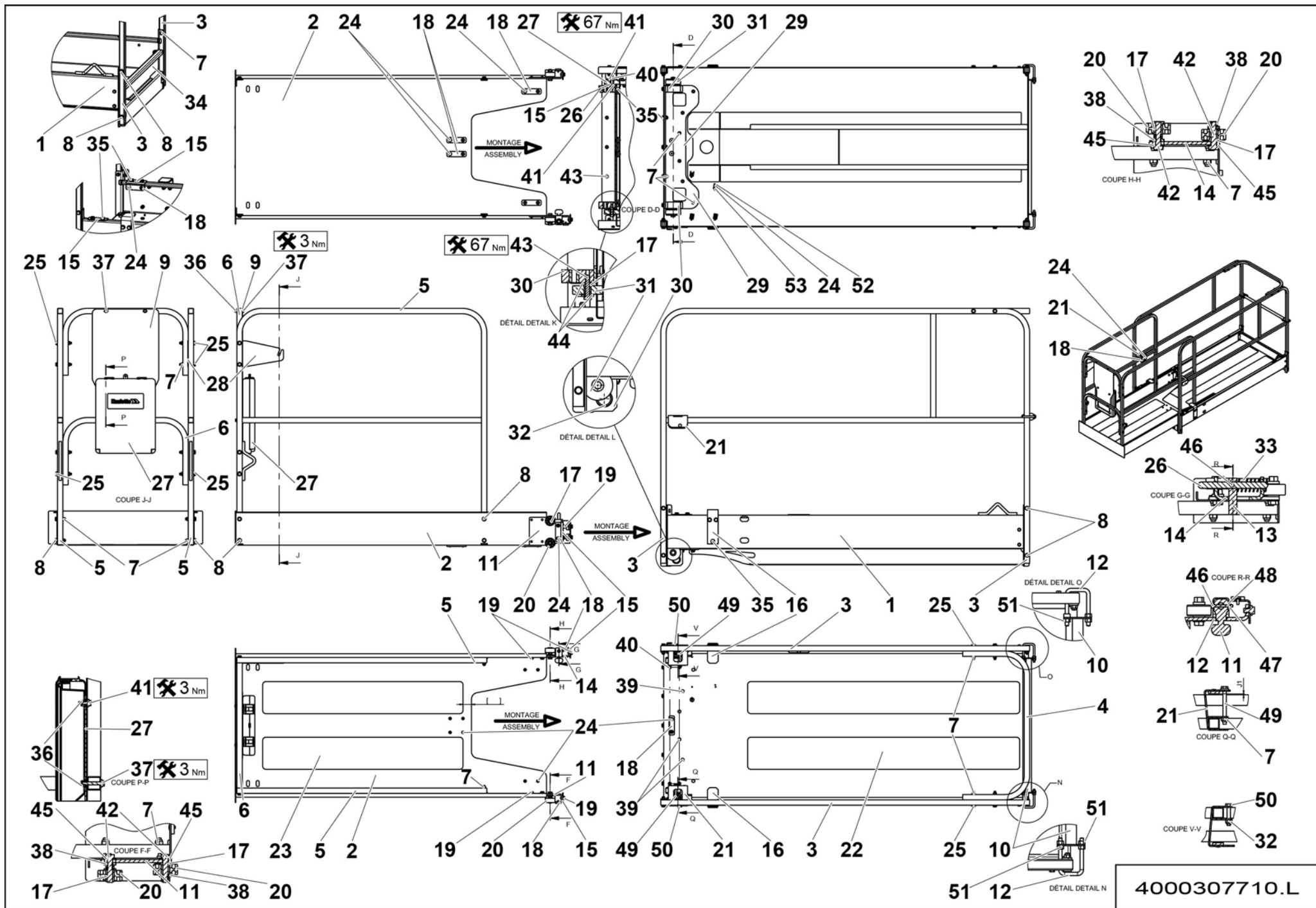
Rep.	Désignation	Designation	Specification	Up to / jusqu'à
520	ENSEMBLE PLATEFORME	PLATFORM UNIT		
610	PUPITRE HAUT	UPPER CONTROL BOX		



# ▲ ENSEMBLE PLATEFORME PLATFORM UNIT

◀ C-520  
1/3 ▶

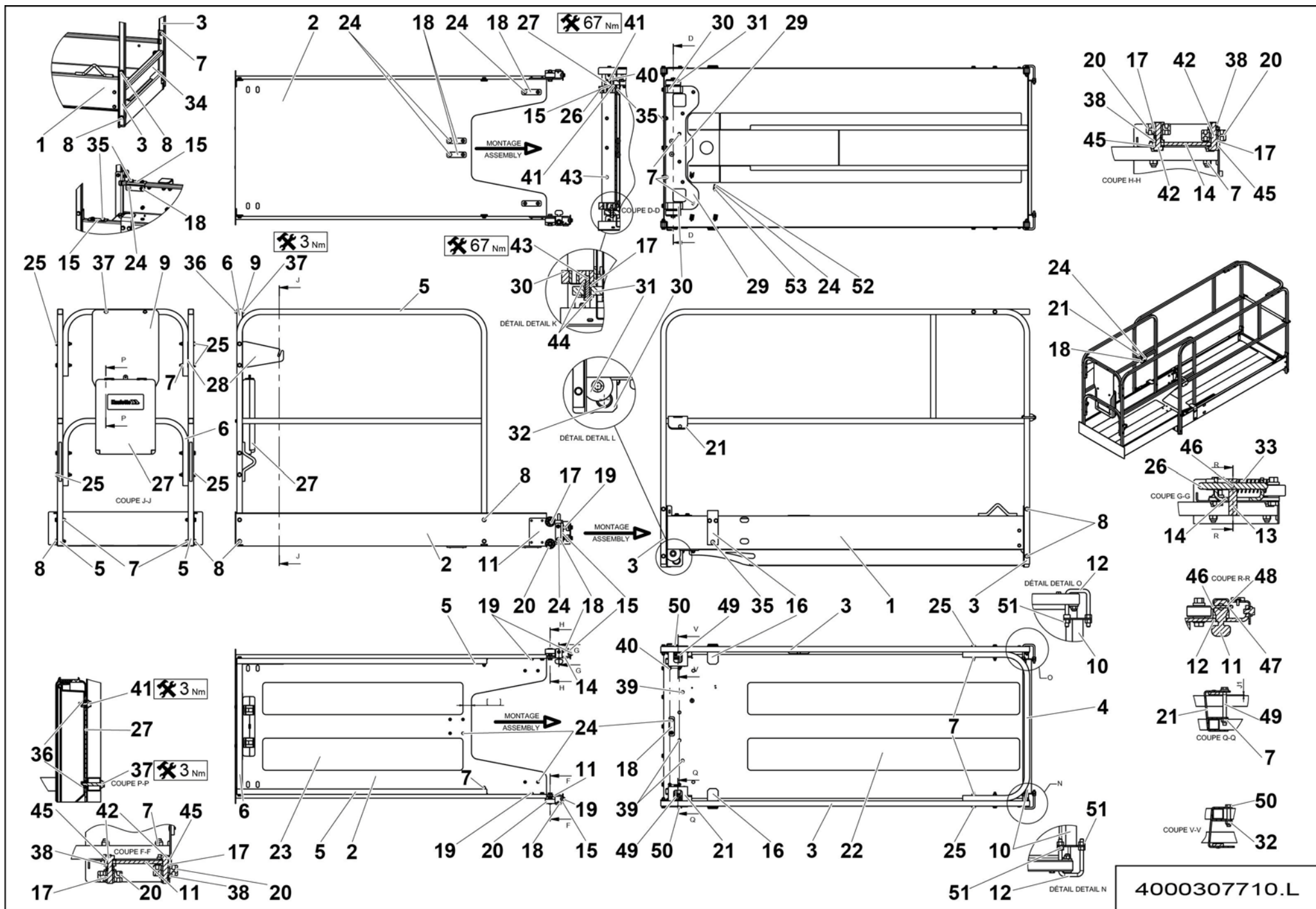
Rep.	Désignation	Designation	Specification	Qty	Code	Up to / jusqu'à
1	PLATEFORME	PLATFORM		1	4000307730	
2	EXTENSION	EXTENSION		1	4000307740	
3	GARDE CORPS	GUARDRAIL		2	4000310820	
4	GARDE CORPS	GUARDRAIL	TRAVERSE	1	4000310790	
5	GARDE CORPS	GUARDRAIL		2	4000310810	
6	GARDE CORPS	GUARDRAIL		2	4000310800	
7	ÉCROU AUTOFREINÉ	HEX LOCKNUT	M8 CL. 8	41	2349221500	
8	VIS H À EMBASE	FLANGE HEAD CAP SCREW	M8X40-22 CL. 8.8	16	2700101620	
9	SUPPORT ÉTIQUETTES	LABELS SUPPORT		1	4000325670	
10	GARDE CORPS	GUARDRAIL		1	4000426000	
11	TÔLE SUPPORT	SHEET METAL SUPPORT		1	4000307750	
12	ETRIER	STIRRUP		2	4000425460	
13	LEVIER	LEVER		1	4000468340	
14	TÔLE SUPPORT	SHEET METAL SUPPORT		1	4000468460	
15	SUPPORT PATIN	PAD SUPPORT		4	4000307760	
16	ÉQUERRE DE SÉCURITÉ	SAFETY BRACKET		2	118C148840	
17	DOUILLE	PIN		6	196D160360	
18	PATIN D'APPUI	SUPPORT PAD		11	4000474370	
19	VIS H À EMBASE	FLANGE HEAD CAP SCREW	M8X12-12 CL. 8.8	12	2700101600	
20	GALET	ROLLER		4	196D160350	
21	TÔLE DE GUIDAGE	GUIDE PLATE	E	2	4000363740	
22	AUTO - ADHÉSIF ANTIDÉRAPANT	SELF - ADHESIVE ANTI-SKIDDING		2	118C159140	
23	ADHÉSIF ANTIDÉRAPANT	ANTI-SKIDDING	150 X 935 MM	2	126C157640	
24	RIVET AVEUGLE TÊTE BOMBÉE	BLIND RAISED-HEAD RIVET	TAPD 58 BSLF	27	2421809000	
25	VIS H À EMBASE	FLANGE HEAD CAP SCREW	M8X65-22 CL. 8.8	12	4000699010	
26	AXE AVEC PERÇAGE	PIN WITH DRILLING		1	4000468450	



# ▲ ENSEMBLE PLATEFORME PLATFORM UNIT

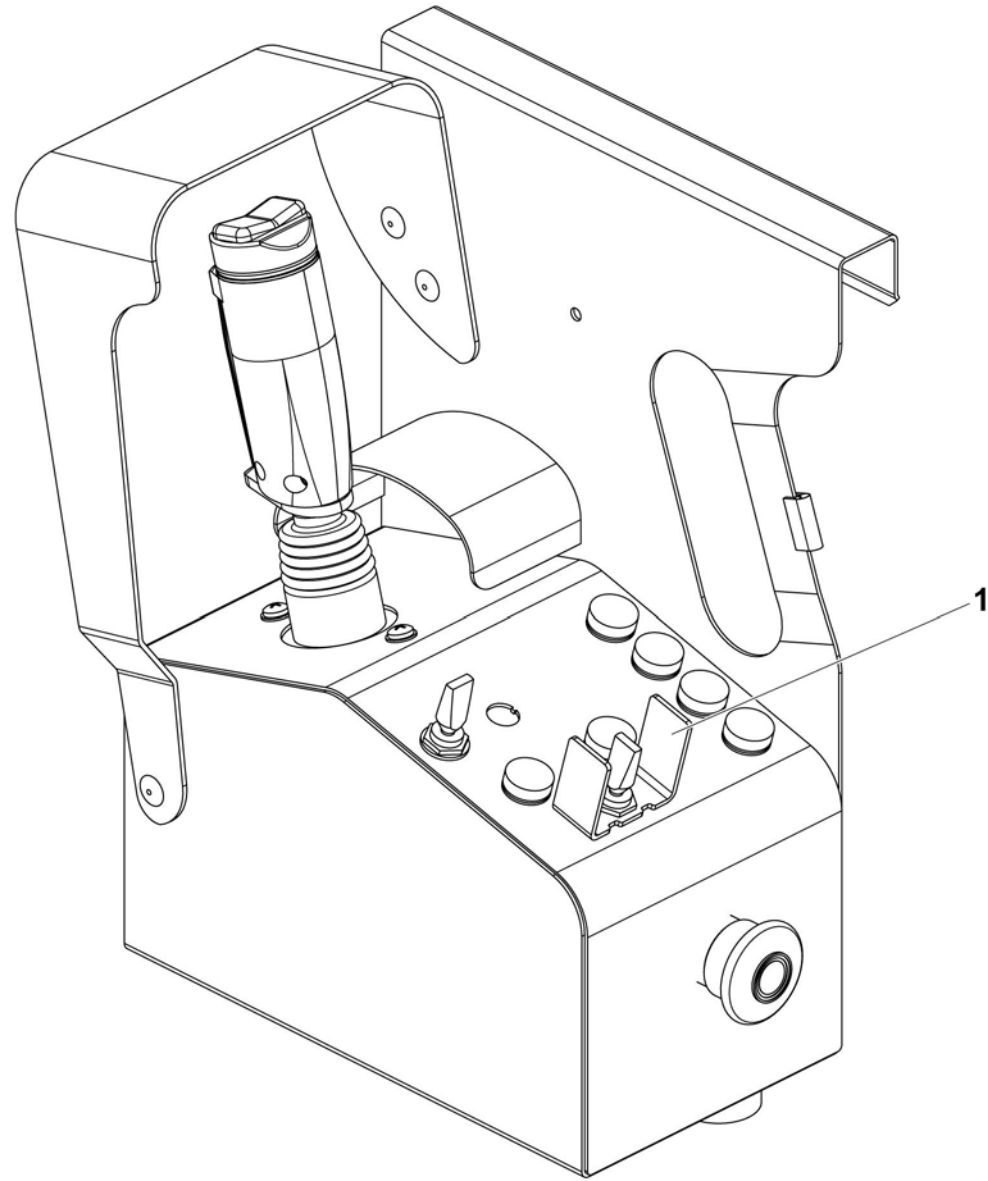
◀ C-520  
2/3 ▶

Rep.	Désignation	Designation	Specification	Qty	Code	Up to / jusqu'à
27	PORTE DOCUMENT	DOCUMENT HOLDER		1	2420209920	
28	TÔLE SUPPORT	SHEET METAL SUPPORT		1	4000325680	
29	TÔLE SUPPORT	SHEET METAL SUPPORT		1	4000347750	
30	PIVOT	PIVOT		2	4000328820	
31	GALET	ROLLER		2	4000328840	
32	BAGUE FIBRE	FIBER BEARING	S5717 303630	2	2700400050	
33	RESSORT DE COMPRESSION	COMPRESSION SPRING	DIA25 - FIL DIA 1.8MM - LG 80 MM	1	2421808300	
34	TÔLE SUPPORT	SHEET METAL SUPPORT		1	4000530940	
35	VIS H À EMBASE	FLANGE HEAD CAP SCREW	M8X20-20 CL. 8.8	15	4000030180	
36	ÉCROU EMBASE AUTOFREINÉ	FLANGE HEX LOCKNUT	M6 CL.8 ZB	10	2700200430	
37	VIS H À EMBASE	FLANGE HEAD CAP SCREW	M6X35-18 CL. 8.8	4	2700101570	
38	ÉCROU EMBASE AUTOFREINÉ	FLANGE HEX LOCKNUT	M10 CL.8 ZB	4	2700200450	
39	VIS H	CAP SCREW	M8X20-20 CL.8.8 ISO 4017	6	2331231420	
40	VIS CHC	SOCKET CAP SCREW	M8X25-25 CL.8.8	4	2308231700	
41	VIS H À EMBASE	FLANGE HEAD CAP SCREW	M6X16-16 CL. 8.8	6	2700102090	
42	VIS H	CAP SCREW	M10X45-45 CL.8.8	4	2331231590	
43	VIS H	CAP SCREW	M10X50-26 CL.10.9	2	2700101880	
44	RONDELLE PLATE	ROUND HOLE WASHER	10.5 - 28 - 4	4	2700500180	
45	RONDELLE PLATE	ROUND HOLE WASHER	10.5 - 22 - 2 - CL.8.8	4	2351112090	
46	VIS H À EMBASE	FLANGE HEAD CAP SCREW	M4X35-14 CL. 8.8	1	2700101530	
47	ÉCROU AUTOFREINÉ	SELF-LOCKED NUT	M4 CL. 8	1	2349221480	
48	RONDELLE PLATE	ROUND HOLE WASHER	4.3 - 10 - 0.8 - CL.8.8	1	2351112030	
49	VIS H À EMBASE CRANTE	FLANGE HEAD CAP SCREW	M8x80-22 Cl. 8.8	2	2700101640	
50	VIS	SCREW	M8X45-22 CL.8.8	2	2301231680	
51	ÉCROU AUTOFREINÉ	HEX LOCKNUT	M8 INOX CL.80	8	4000421020	
52	EMBASE	BASE		4	2901001660	



**▲ ENSEMBLE PLATEFORME  
PLATFORM UNIT**

Rep.	Désignation	Designation	Specification	Qty	Code	Up to / jusqu'à
53	COLLIER POLYAMIDE	PA FASTENER	200X4.8 NOIR / BLACK 6-6	4	2389002870	



4000470150.D



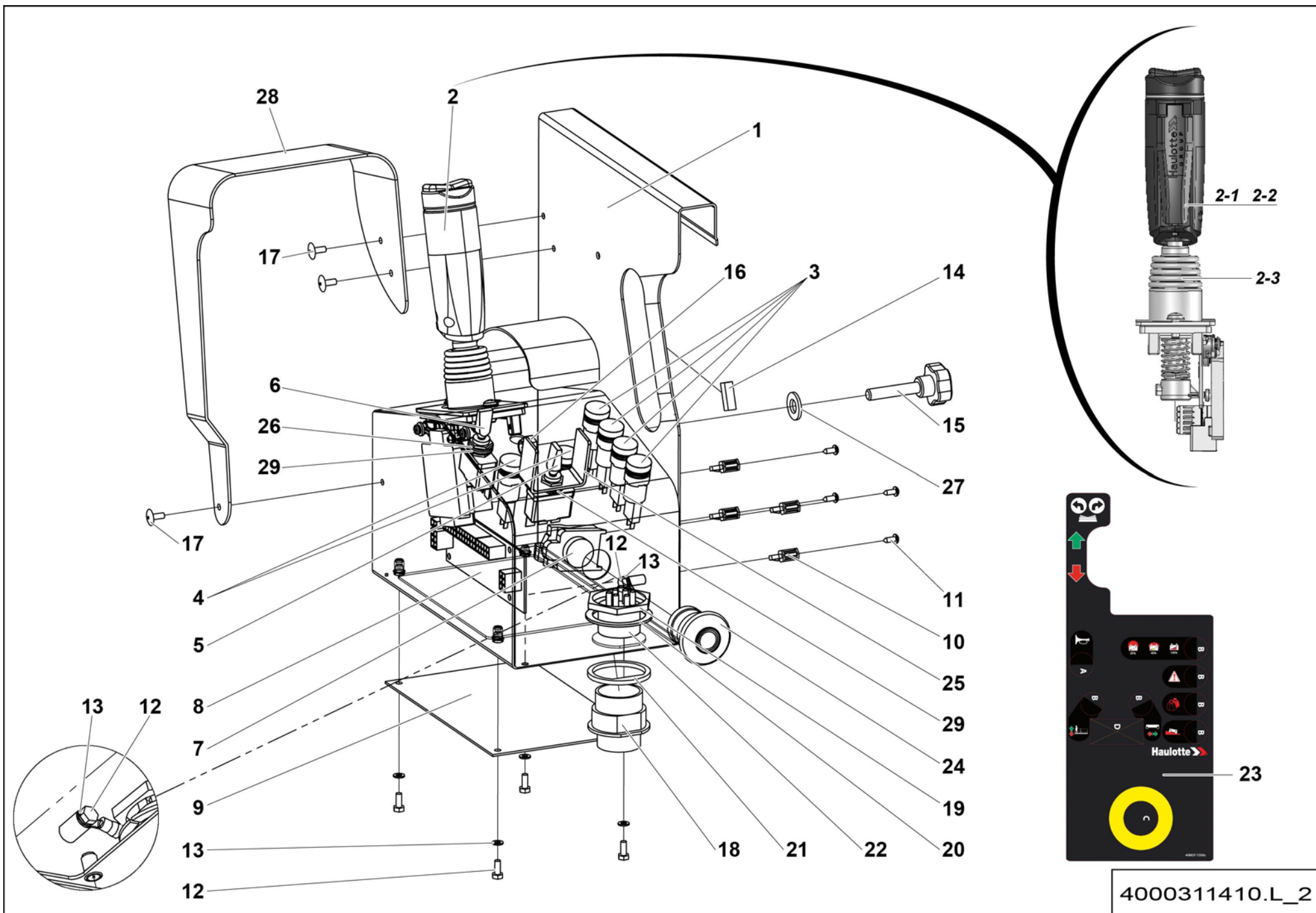
# PUPITRE HAUT UPPER CONTROL BOX



**C-  
610**



Rep.	Désignation	Designation	Specification	Qty	Code	Up to / jusqu'à
1	PUPITRE HAUT	UPPER CONTROL BOX		1	4000311410	SEE DETAILS

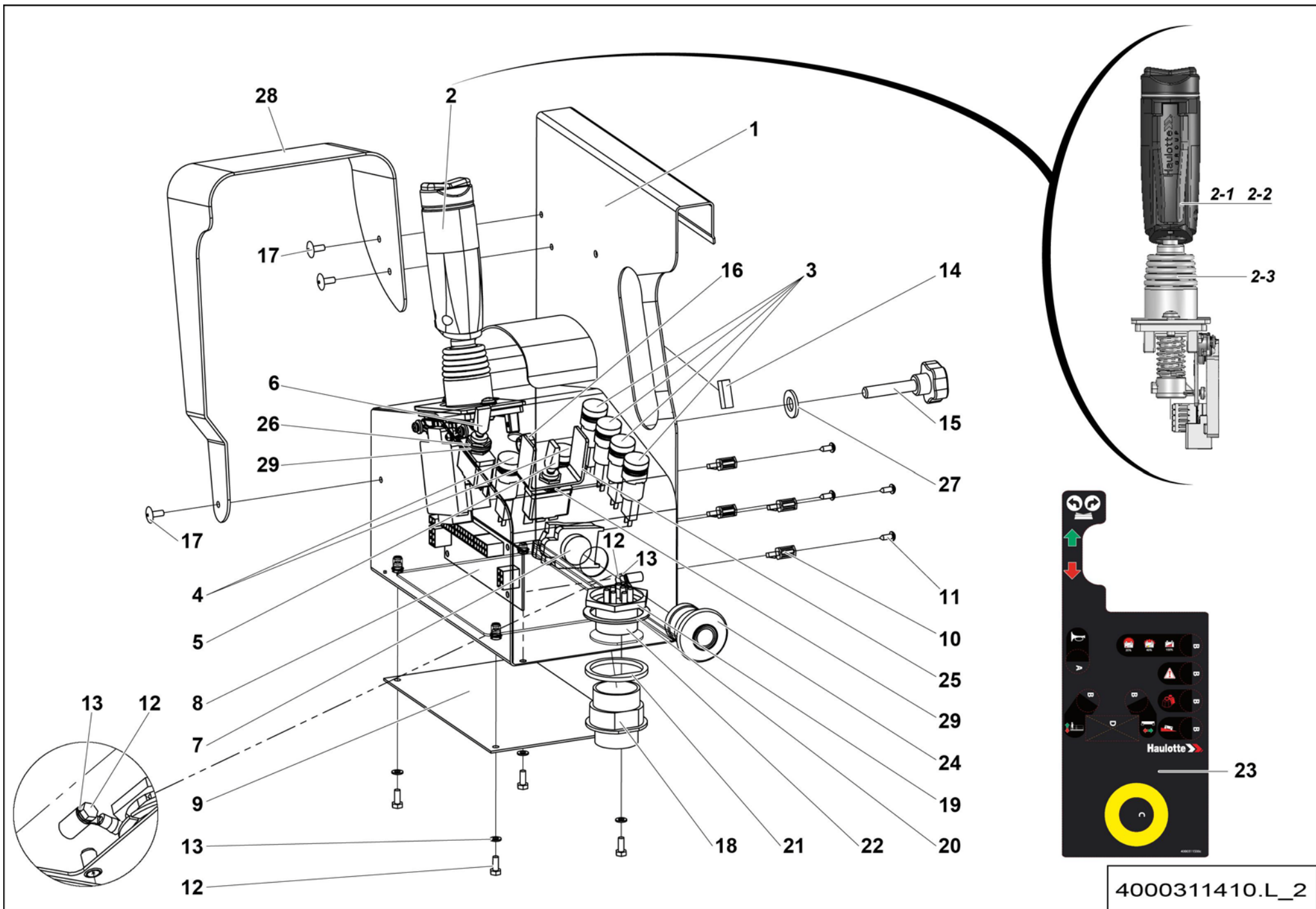


4000311410.L\_2

# ▲ PUPITRE HAUT UPPER CONTROL BOX

◀ C-610-1  
1/2 ▶

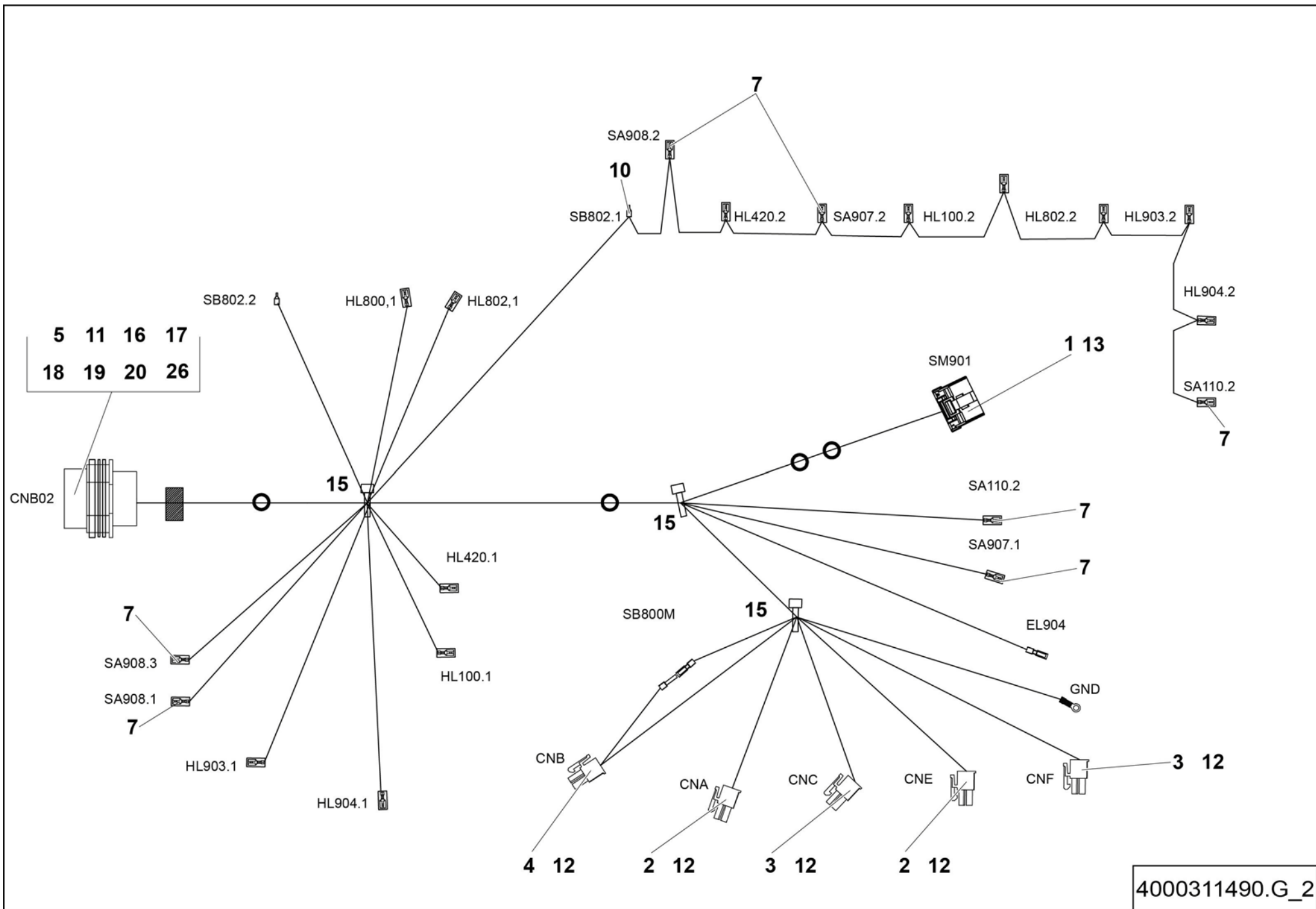
Rep.	Désignation	Designation	Specification	Qty	Code	Up to / jusqu'à
1	BOÎTIER MÉTALLIQUE	METAL CASE		1	4000311400	
2	MANIPULATEUR 1 AXE	SINGLE-AXIS JOYSTICK		1	2901016520	
2-1	POIGNÉE	HANDLE		1	4000037700	
2-2	BOUTON BASCULE	ROCKER BUTTON		1	4000044630	
2-3	SOUFFLET	GAITER		1	4000044640	
3	VOYANT ROUGE	RED LIGHT INDICATOR		4	2442202030	
4	VOYANT VERT	GREEN LIGHT INDICATOR		2	2442202040	
5	INTERRUPTEUR	TOGGLE SWITCH		1	2901006080	
6	INTERRUPTEUR	TOGGLE SWITCH		1	4000015510	
7	CORPS COMPLET	CONTACT BLOCK	1 NC	1	2901011110	
8	CARTE ÉLECTRONIQUE	ELECTRONIC BOARD		1	4000079900	
9	TÔLE DE FERMETURE PUPITRE	PANEL CLOSING SHEETH		1	4000415920	
10	ENTRETOISE SUPPORT ET FIXATION	SUPPORT AND FIXING SPACER		4	2421906430	
11	VIS TCBLZ	SCREW TCBLZ	CBLH ST 3.5X9.5	4	2330002640	
12	VIS H	CAP SCREW	M4X10-10 CL.8.8	5	2331231100	
13	RONDELLE DENT EXTÉRIEUR	OVERLAP TOOTH WASHER	4.3 - 8 - 0.9 - CL.8.8	5	2351301050	
14	GALON NON FEUTRÉ	BRAID (NO FELT)		1	2420701180	
15	VOLANT A LOBES	LOBE WHEEL	M8X40	1	2421608690	
16	ÉCROU AUTOFREINE	SELF-LOCKED NUT	M8 CL. 8	1	2349221500	
17	RIVET AVEUGLE TÊTE BOMBÉE	BLIND RAISED-HEAD RIVET	TAPD 58 BSLF	3	2421809000	
18	CONNECTEUR	CONNECTOR	14 VOIES / WAYS METAL	0	4000079840	
19	ACCESSOIRE	ACCESSORIES	HD30 PANEL NUT METAL	0	4000079850	
20	ACCESSOIRE	ACCESSORIES	PANEL LOCKWASHER FOR HD30 SERIES	0	4000079860	
21	JOINT PLAT	GASKET	FOR HDP SIZE 18	0	4000024510	
22	FAISCEAU	HARNESS	INTERNE UCB	1	4000311490	SEE DETAILS
23	ÉTIQUETTE PUPITRE HAUT	UPPER CONTROL BOX LABEL		1	4000311500	



# ▲ PUPITRE HAUT UPPER CONTROL BOX

◀ C-610-1 ▶  
2/2

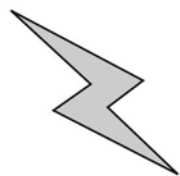
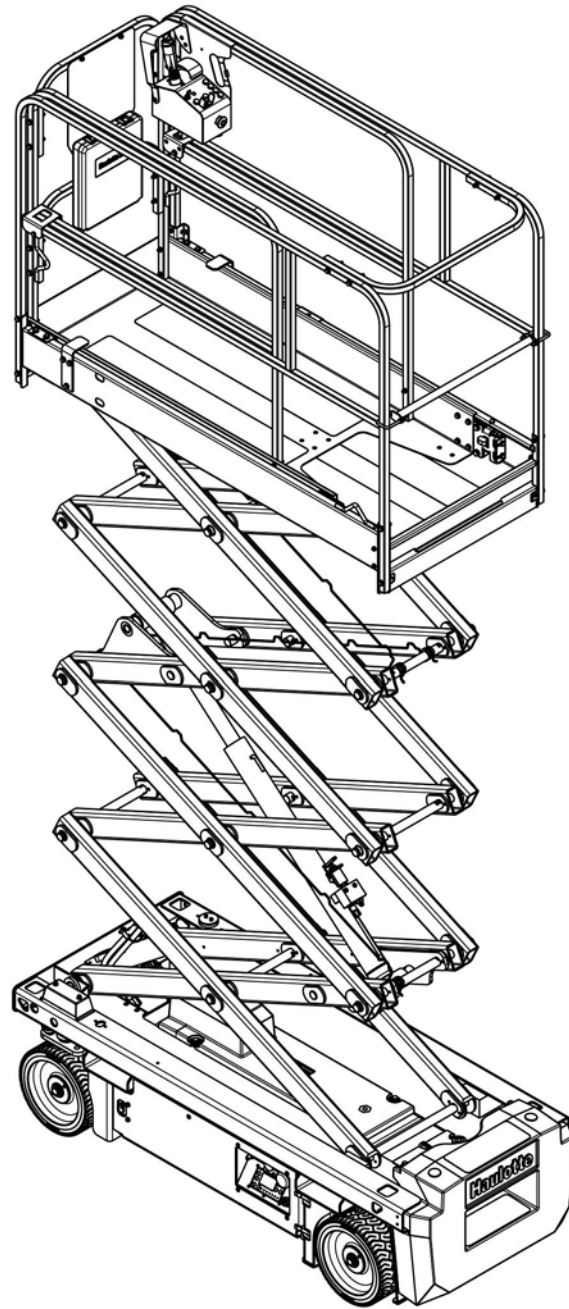
Rep.	Désignation	Designation	Specification	Qty	Code	Up to / jusqu'à
24	TÊTE BOUTON COUP DE POING	MUSHROOM BUTTON HEAD		1	2901011100	
25	TÔLE DE PROTECTION	PROTECTIVE PLATE		1	4000278800	
26	RONDELLE DENT EXTÉRIEUR	OVERLAP TOOTH WASHER	10.5 - 18 - 1.4 - CL.8.8	1	2351301110	
27	RONDELLE PLATE	ROUND HOLE WASHER	M10 PA.6.6 (10.2-22-2)	1	2351115290	
28	TÔLE DE PROTECTION	PROTECTIVE PLATE		1	4000422390	
29	RONDELLE D'ÉTANCHÉITÉ	SEALING WASHER		2	4000049090	



**▲ FAISCEAU  
LOOM**

**◀ C-610-  
1-22 ▶**

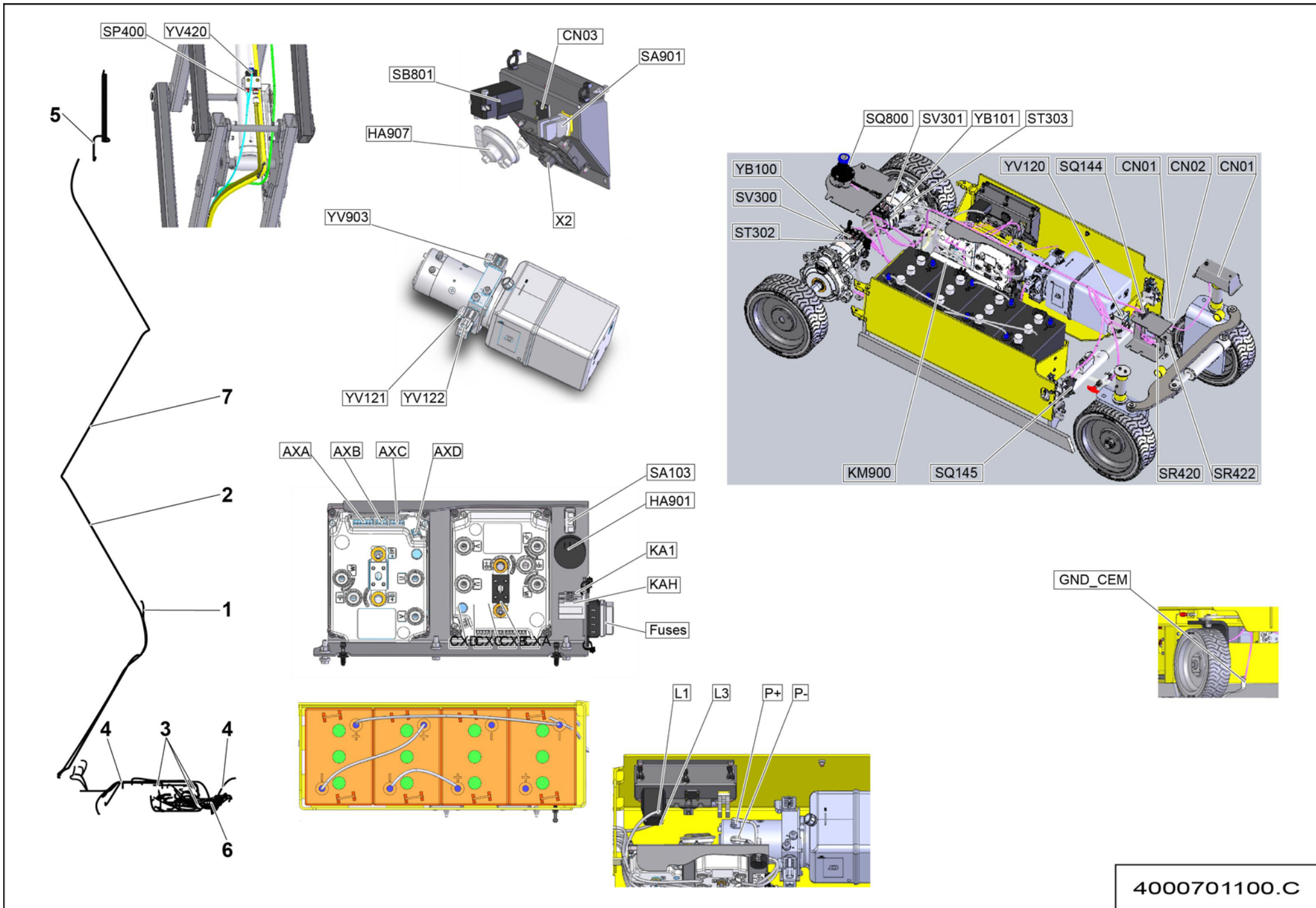
Rep.	Désignation	Designation	Specification	Qty	Code	Up to / jusqu'à
1	CONNECTEUR	CONNECTOR	16 VOIES / WAYS	1	2440308710	
2	CONNECTEUR	CONNECTOR	10 VOIES / WAYS	2	2440308660	
3	CONNECTEUR	CONNECTOR	6 VOIES WAYS	2	2440308640	
4	CONNECTEUR	CONNECTOR	14 VOIES / WAYS	1	2440308670	
5	COSSE	LUG	0.5_1	9	4000173700	
7	CAPUCHON	CAP		5	2901013870	
10	EMBOUT DE CÂBLAGE ROUGE	RED CABLING TIP		1	2440502250	
11	CONNECTEUR	CONNECTOR	14 VOIES / WAYS METAL	1	4000079840	
12	DOUILLE	PIN	0.5 MM²	26	2440404090	
13	CONTACT FEMELLE	FEMALE CONTACT		11	2440404110	
15	COLLIER	COLLAR	2.4X140	3	2449002810	
16	COSSE DORÉE	GOLD PIN	0.5 1MM2	3	4000137700	
17	BOUCHON D'ÉTANCHÉITÉ	SEALING PLUG		1	4000207120	
18	ACCESSOIRE	PANEL NUT METAL		1	4000079850	
19	ACCESSOIRE	PANEL LOCKWASHER		1	4000079860	
20	JOINT PLAT	GASKET		1	4000024510	
26	COSSE	LUG		1	4000306170	



OPTIMUM 8-4\_1

<b>▲ GROUPE FAISCEAUX</b> <b>HARNES GROUP</b>	◀ <b>D</b> ▶
--	--------------

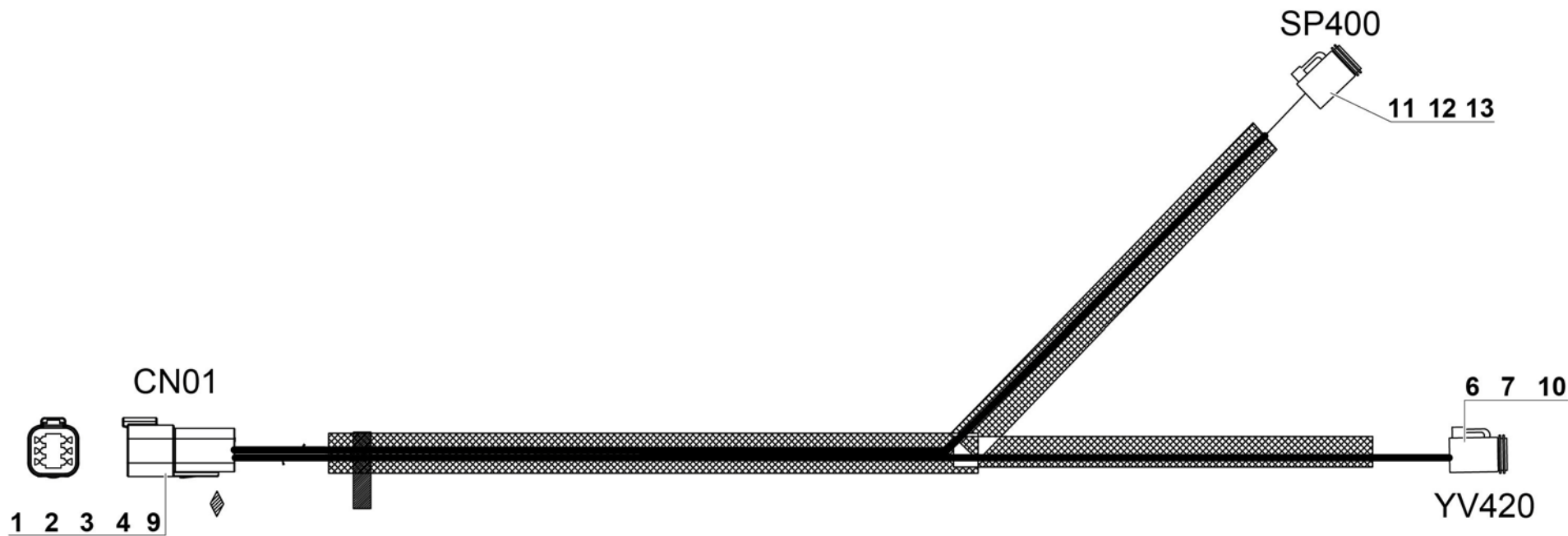
Rep.	Désignation	Designation	Specification	Up to / jusqu'à
<b>320</b>	<b>ENSEMBLE FAISCEAUX</b>	<b>BUNDLES</b>		



**▲ ENSEMBLE FAISCEAUX  
BUNDLES**

**◀ D-  
320 ▶**

Rep.	Désignation	Designation	Specification	Qty	Code	Up to / jusqu'à
1	FAISCEAU BRAS	ARM LOOM		1	4000313380	SEE DETAILS
2	FAISCEAU HAUT - BAS	UP - DOWN LOOM		1	4000313540	SEE DETAILS
3	FAISCEAU PUISSANCE	POWER CABLES		1	4000528910	SEE DETAILS
4	FAISCEAU GÉNÉRAL	GENERAL HARNESS		1	4000665170	SEE DETAILS
5	FAISCEAU SPIRALE	SPIRAL LOOM		1	4000421360	SEE DETAILS
6	KIT CÂBLES PUISSANCE	POWER CABLES KIT		1	4000668840	SEE DETAILS
7	FAISCEAU PUPITRE	CONTROL BOX LOOM		1	4000887380	SEE DETAILS



4000313380.B

**▲ FAISCEAU BRAS  
ARM LOOM**

**D-  
320-1** ▶

Rep.	Désignation	Designation	Specification	Qty	Code	Up to / jusqu'à
1	CONNECTEUR	CONNECTOR		1	4000137680	
2	ACCESSOIRE	ACCESSORIES	WEDGELOCK	1	4000132170	
3	COSSE	LUG	0.5_1	2	4000173700	
4	COSSE DORÉE	GOLD PIN	0.5 1MM2	3	4000137700	
6	CONNECTEUR	CONNECTOR	2 VOIES / WAYS	1	2901013690	
7	COSSE	LUG		2	4000307620	
9	BOUCHON D'ÉTANCHÉITÉ	SEALING PLUG		1	4000207120	
10	ACCESSOIRE	ACCESSORIES	WEDGELOCK	1	2901013700	
11	CONNECTEUR	CONNECTOR		1	2901013890	
12	DOUILLE	PIN		1	2901013900	
13	DOUILLE DORÉE	GOLD SOCKET		3	4000276530	

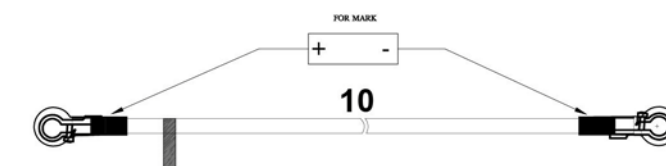
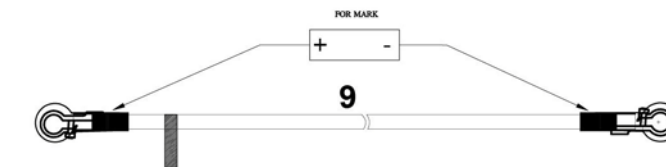
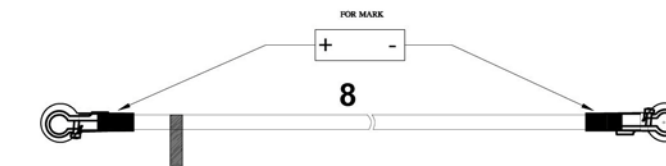
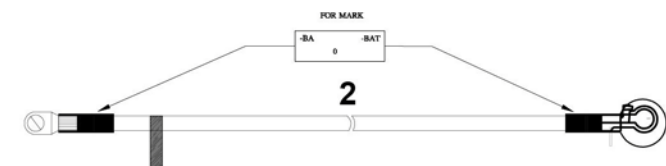
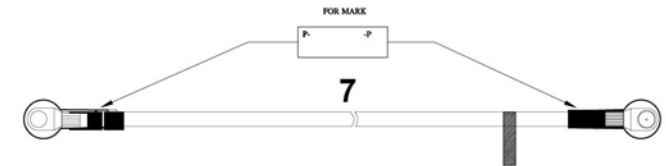
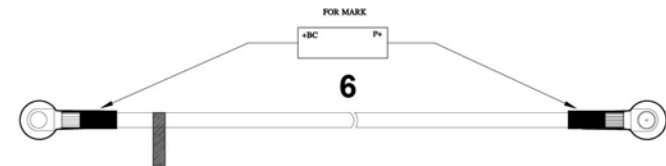
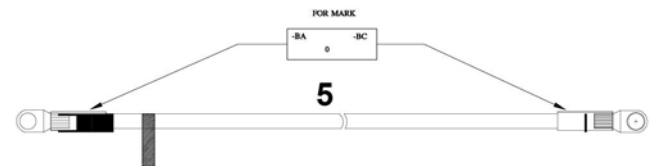
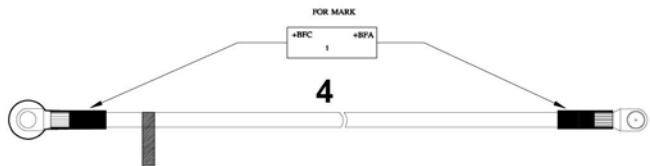
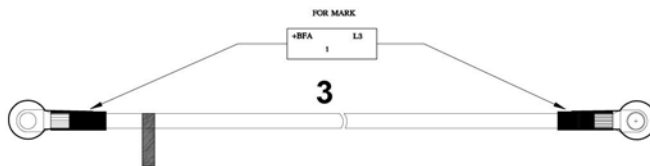
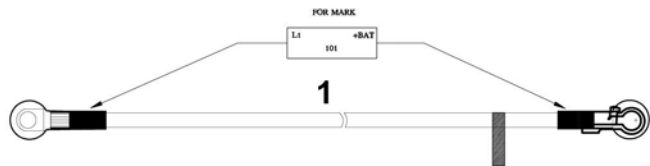


4000313540.B\_1

**▲ FAISCEAU HAUT - BAS  
UP - DOWN LOOM**

**◀ D-  
320-2 ▶**

Rep.	Désignation	Designation	Specification	Qty	Code	Up to / jusqu'à
1	CONNECTEUR	CONNECTOR	8 VOIES / WAYS	1	4000134710	
2	COSSE	LUG	PIN SIZE 16	4	4000030290	
3	BOUCHON D'ÉTANCHÉITÉ	SEALING PLUG		8	4000207120	
4	COSSE DORÉE	GOLD PIN	0.5 1MM2	3	4000137700	
5	CABLE	CABLE	MULTICAN 4X1 + 3X0.5	7M	2901016390	
6	CALE POUR CONNECTEUR	CONNECTOR WEDGE	8 VOIES / WAYS	1	4000139170	
7	COSSE	LUG	SOCKET SIZE 16 WIRE 16-20	4	4000050640	
8	DOUILLE DORÉE	GOLD SOCKET		3	4000276530	
9	CONNECTEUR	CONNECTOR	8 VOIES / WAYS	1	4000134700	
10	DOUILLE	PIN	WEDGELOCK 6 VOIES/WAYS	1	2901009220	

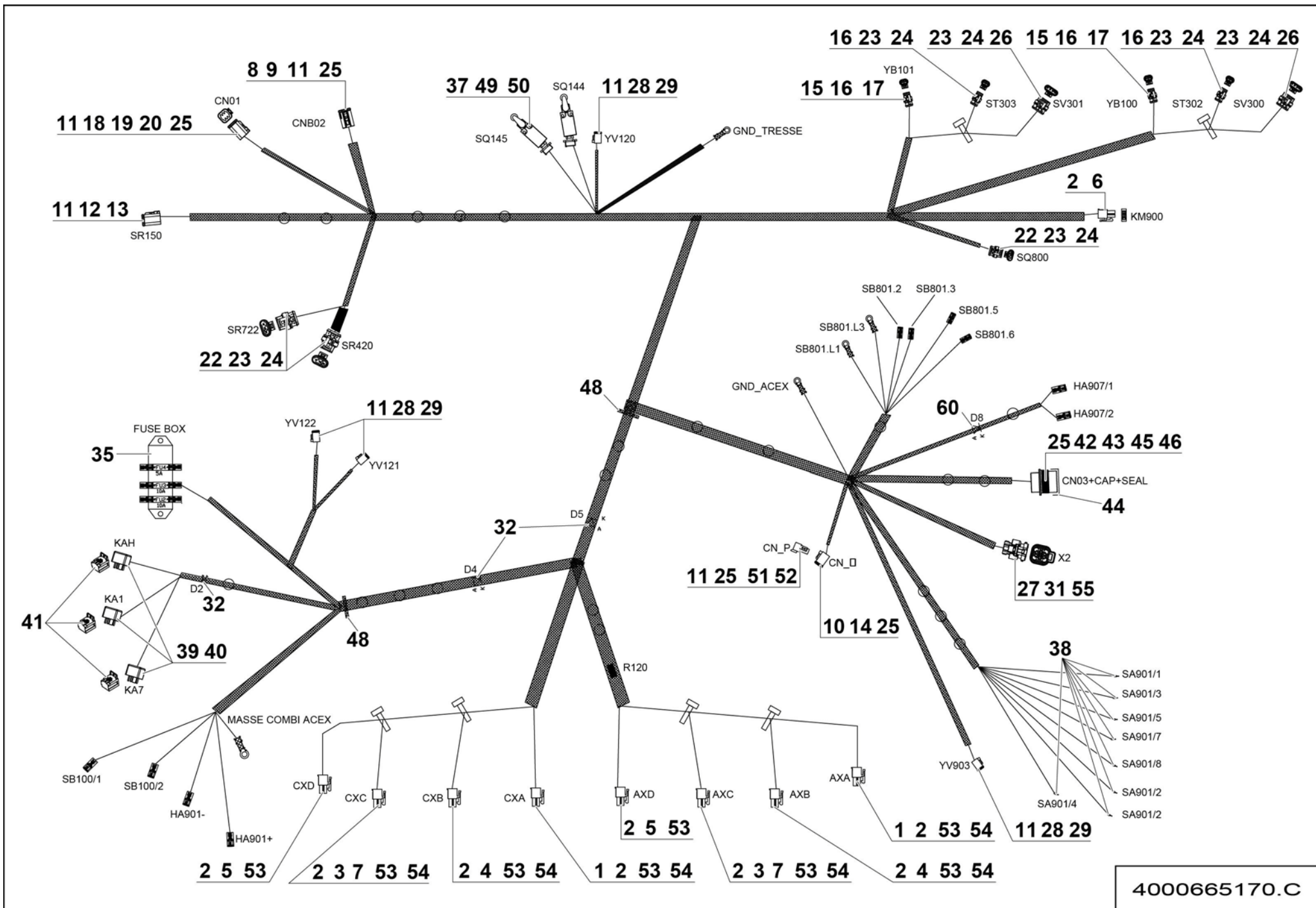


4000528910.C

**▲ FAISCEAU PUISSANCE**  
**POWER CABLES**

**D-**  
**320-3**

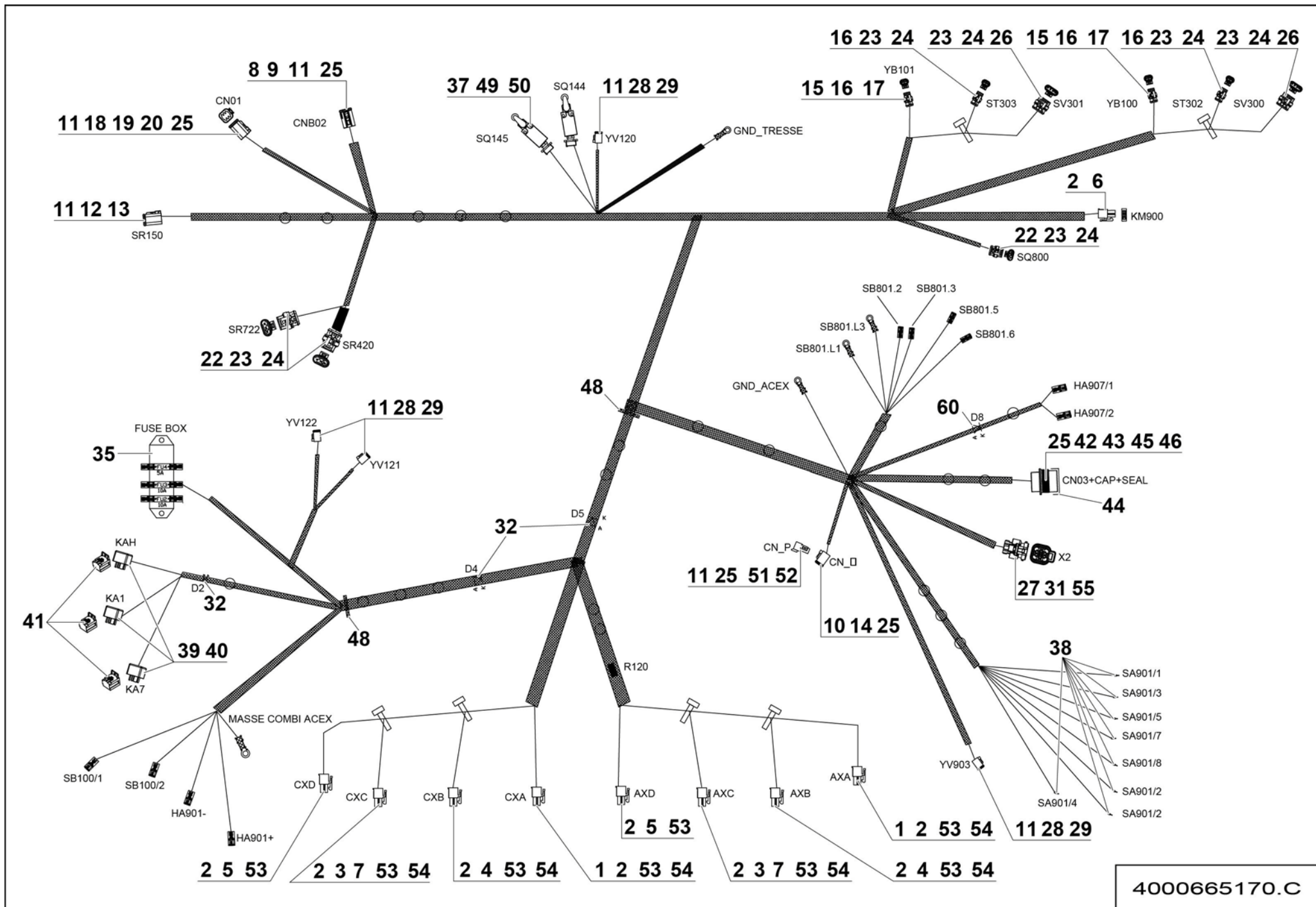
Rep.	Désignation	Designation	Specification	Qty	Code	Up to / jusqu'à
1	CÂBLE	CABLE	L1 +BAT	1	4000476400	
2	CÂBLE	CABLE	-BA -BAT	1	4000476410	
3	CÂBLE	CABLE	+BFA L3	1	4000476440	
4	CÂBLE	CABLE	+BFC +BFA	1	4000476450	
5	CÂBLE	CABLE	-BA -BC	1	4000476460	
6	CÂBLE	CABLE	+BC P+	1	4000476470	
7	CÂBLE	CABLE	P- -P	1	4000476480	
8	CONNECTION INTER BATTERIE	BATTERY CONNECTING CABLE	L=350MM	1	4000568710	
9	CONNECTION INTER BATTERIE	BATTERY CONNECTING CABLE	L=570MM	1	4000624400	
10	CONNECTION INTER BATTERIE	BATTERY CONNECTING CABLE	L=170MM	1	4000624410	



**▲ FAISCEAU GÉNÉRAL  
GENERAL HARNESS**

◀ D-320-4 ▶  
1/2

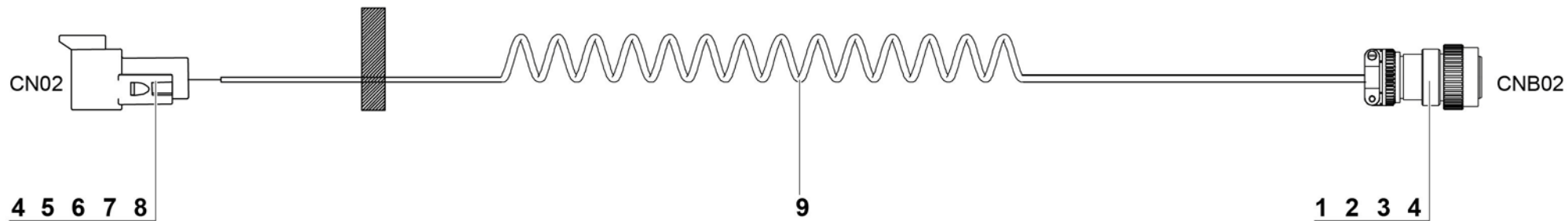
Rep.	Désignation	Designation	Specification	Qty	Code	Up to / jusqu'à
1	CONNECTEUR	CONNECTOR	14 VOIES / WAYS	2	2440308670	
2	CONTACT	CONTACT		47	4000351440	
3	CONNECTEUR	CONNECTOR	10 VOIES / WAYS	2	2440308660	
4	CONNECTEUR	CONNECTOR	8 VOIES WAYS	2	2440308560	
5	CONNECTEUR	CONNECTOR	6 VOIES WAYS	2	2440308640	
6	CONNECTEUR	CONNECTOR		1	4000317370	
7	DOUILLE	PIN	0.5 DORÉ / GOLD	4	4000360750	
8	CONNECTEUR	CONNECTOR	8 VOIES / WAYS	1	4000134700	
9	CALE POUR CONNECTEUR	CONNECTOR WEDGE	8 VOIES / WAYS	1	4000101810	
10	CONNECTEUR MÂLE	MALE CONNECTOR	12 POINTS	1	2901008180	
11	COSSE	LUG		28	4000307620	
12	CONNECTEUR	CONNECTOR	DT - 3 POINTS	1	2901013890	
13	DOUILLE	PIN		1	2901013900	
14	CALE	CHOCK	12 VOIES / WAYS	1	4000619490	
15	JOINT CÂBLE	WIRE SEAL		4	2901001810	
16	CONNECTEUR MÂLE	MALE CONNECTOR	2 VOIES / WAYS	4	2901013820	
17	COSSE	LUG	CONTACTS SUPERSEAL 0.75 1.5	4	4000360790	
18	DOUILLE DORÉE	GOLD SOCKET		5	4000276530	
19	CONNECTEUR MÂLE	MALE CONNECTOR	6 VOIES / WAYS	1	2901009200	
20	DOUILLE	PIN	WEDGELOCK 6 VOIES/WAYS	1	2901009220	
22	CONNECTEUR MÂLE	MALE CONNECTOR	3 VOIES / WAYS	3	2901000790	
23	JOINT D'ÉTANCHÉITÉ	SEALING RING		21	4000017810	
24	CONTACT	CONTACT		21	4000670480	
25	BOUCHON D'ÉTANCHÉITÉ	SEALING PLUG		21	4000207120	
26	CONNECTEUR MÂLE	MALE CONNECTOR	4 VOIES / WAYS	2	4000017480	
27	CONNECTEUR	CONNECTOR	8 VOIES WAYS	1	4000245670	



**▲ FAISCEAU GÉNÉRAL  
GENERAL HARNESS**

◀ D-320-4 ▶  
2/2

Rep.	Désignation	Designation	Specification	Qty	Code	Up to / jusqu'à
28	CONNECTEUR	CONNECTOR		4	4000668140	
29	ACCESSOIRE	ACCESSORIES	WEDGELOCK	4	2901013700	
31	COSSE	LUG	CONTACT	5	4000360470	
32	DIODE	DIODE	8A	3	4000670490	
35	PORTE FUSIBLE	FUSE HOLDER	ATO 4 VOIES / WAYS	1	4000311870	
37	EMBOUT DE CÂBLAGE ROUGE	RED CABLING TIP		4	2440502250	
38	EMBOUT DE CÂBLAGE	CABLING TIP	0.5 MM	8	4000820320	
39	RELAIS	RELAY	24V 20A	3	4000667360	
40	CONTACT RELAIS	RELAY CONTACT	6.3	12	4000134650	
41	SUPPORT POUR MINI RELAIS	BRACKET FOR MINI RELAY		3	4000618220	
42	EMBASE CONNECTEUR	CONNECTOR BASE		1	4000001740	
43	JOINT PLAT	GASKET		1	4000023240	
44	BOUCHON DE PROTECTION	PROTECTIVE CAP	CAP FOR DIAG CONNECTOR	1	4000003070	
45	COSSE	LUG	0.5_1	2	4000173700	
46	COSSE DORÉE	GOLD PIN	0.5 1MM2	2	4000137700	
48	SERRE CÂBLE	WIRE CLAMP		3	4000277510	
49	INTERRUPTEUR POSITION	POSITION SWITCH		2	4000821020	
50	PRESSE-ÉTOUPE	GLAND	PG13.5 IP68 SANS JOINT / WITHOUT SEAL 5-12MM	2	4000595830	
51	CONNECTEUR FEMELLE	FEMALE CONNECTOR	12 POINTS	1	2901008150	
52	CALE FEMELLE	FEMALE CHOCK	12 POINTS	1	2901008160	
53	JOINT	SEAL	32 VOIES / WAYS	1	2399004450	
54	BOUCHON D'ÉTANCHÉITÉ	SEALING PLUG		27	4000673090	
55	JOINT	SEAL		2	4000670440	
60	DIODE	DIODE	4A 600V	1	4001033220	



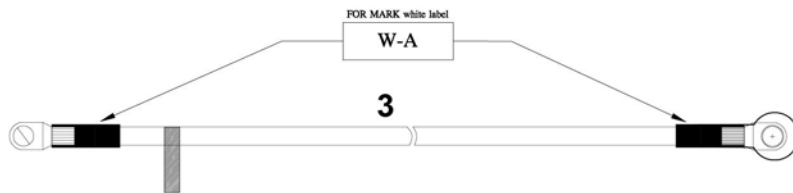
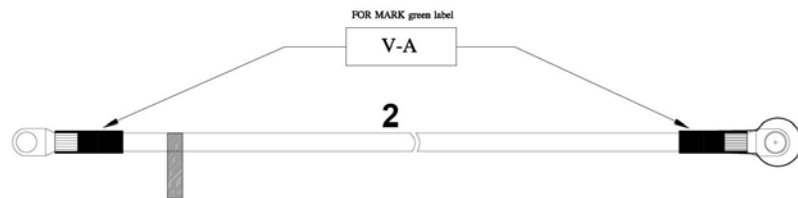
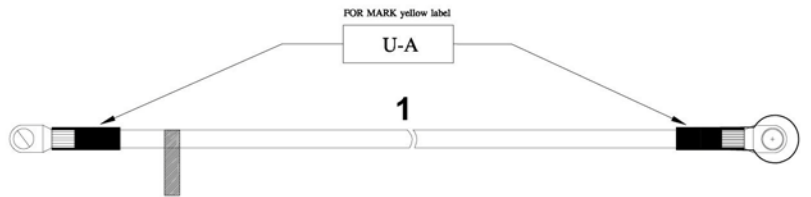
4000421360.B

**▲ FAISCEAU SPIRALE  
SPIRAL LOOM****◀ D-  
320-5 ▶**

Rep.	Désignation	Designation	Specification	Qty	Code	Up to / jusqu'à
1	COSSE	LUG	PIN SIZE 16	4	4000307620	
2	DOUILLE DORÉE	GOLD SOCKET		2	4000276530	
3	CONNECTEUR	CONNECTOR		1	4000326640	
4	BOUCHON D'ÉTANCHÉITÉ	SEALING PLUG		8	4000207120	
5	CONNECTEUR	CONNECTOR	8 VOIES / WAYS	1	4000134710	
6	CALE POUR CONNECTEUR	CONNECTOR WEDGE	8 VOIES / WAYS	1	4000139170	
7	COSSE	LUG	0.5_1	5	4000173700	
8	COSSE DORÉE	GOLD PIN	0.5 1MM2	2	4000137700	
9	SPIRALE	SPIRAL		1	4000421340	

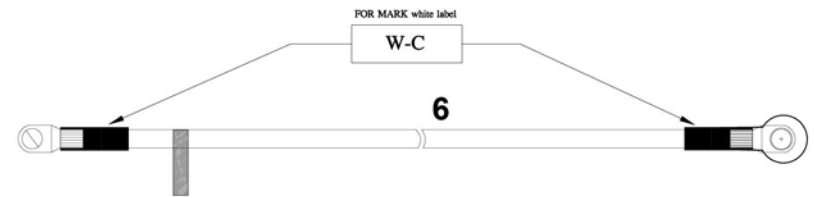
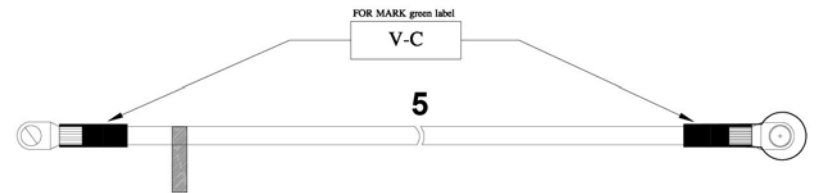
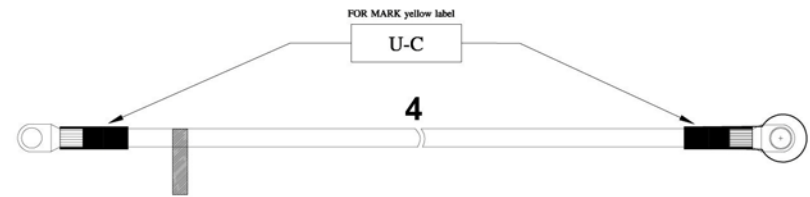
CÔTÉ GAUCHE DU MOTEUR

LEFT SIDE MOTOR SIDE



CÔTÉ DROITE DU MOTEUR

RIGHT SIDE MOTOR SIDE

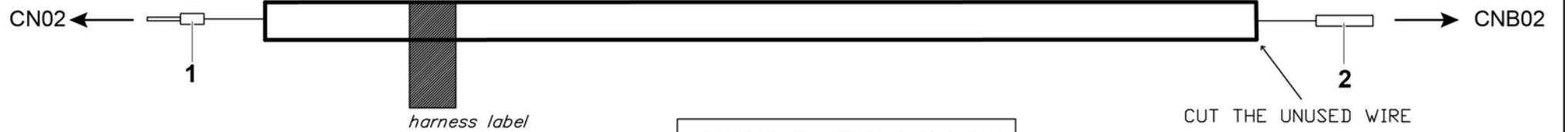


4000668840.D

**▲ KIT CÂBLES PUISSANCE  
POWER CABLES KIT**

**◀ D-  
320-6 ▶**

Rep.	Désignation	Designation	Specification	Qty	Code	Up to / jusqu'à
1	CÂBLE JAUNE	YELLOW CABLE	U CÔTÉ GAUCHE DU MOTEUR / ON LEFT MOTOR SIDE	1	4000668900	
2	CÂBLE VERT	GREEN CABLE	V CÔTÉ GAUCHE DU MOTEUR / ON LEFT MOTOR SIDE	1	4000668920	
3	CÂBLE BLANC	WHITE CABLE	W CÔTÉ GAUCHE DU MOTEUR / ON LEFT MOTOR SIDE	1	4000668930	
4	CÂBLE JAUNE	YELLOW CABLE	U CÔTÉ DROITE DU MOTEUR / ON RIGHT MOTOR SIDE	1	4000668940	
5	CÂBLE VERT	GREEN CABLE	V CÔTÉ DROITE DU MOTEUR / ON RIGHT MOTOR SIDE	1	4000668950	
6	CÂBLE BLANC	WHITE CABLE	W CÔTÉ DROITE DU MOTEUR / ON RIGHT MOTOR SIDE	1	4000668960	



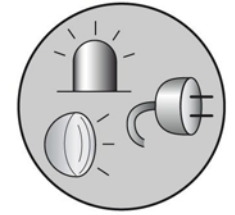
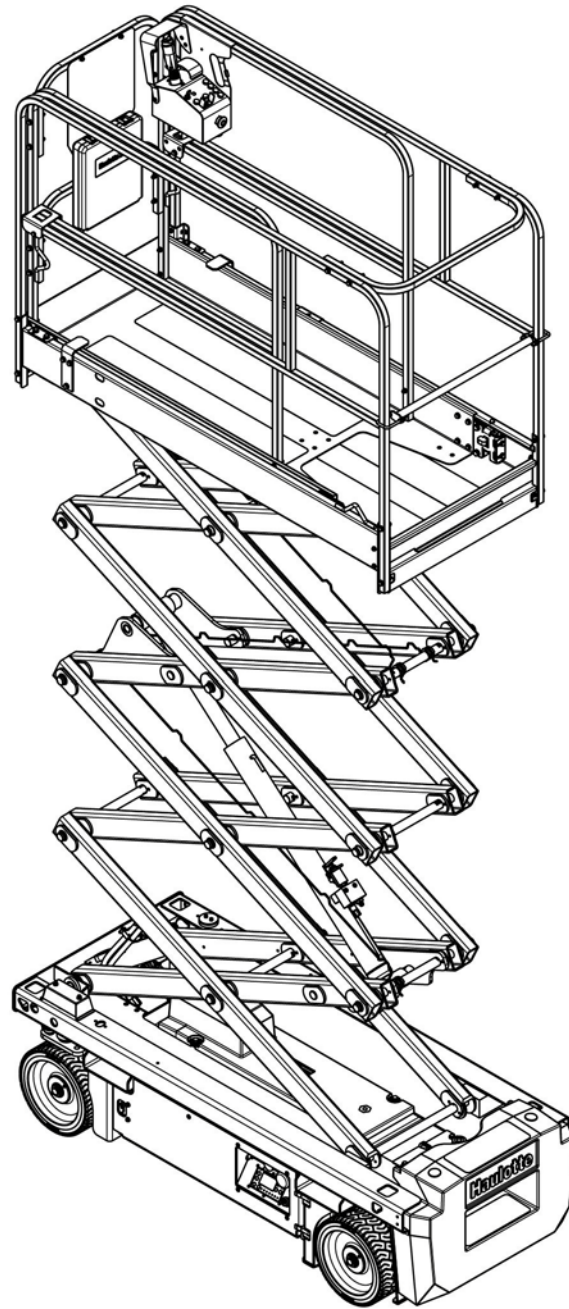
DELIVER 8 × ITEM 4 IN A BAG  
ATTACHED TO THE CABLE

4000887380.A

**▲ FAISCEAU PUPITRE  
CONTROL BOX LOOM**

◀ **D-  
320-7** ▶

Rep.	Désignation	Designation	Specification	Qty	Code	Up to / jusqu'à
1	COSSE	LUG		1	4000306170	
2	COSSE	LUG		1	4000307540	
4	COLLIER POLYAMIDE NOIR	PA BLACK FASTENER	00X4.8 6-6	8	2389002870	

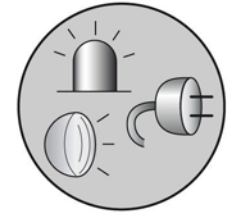
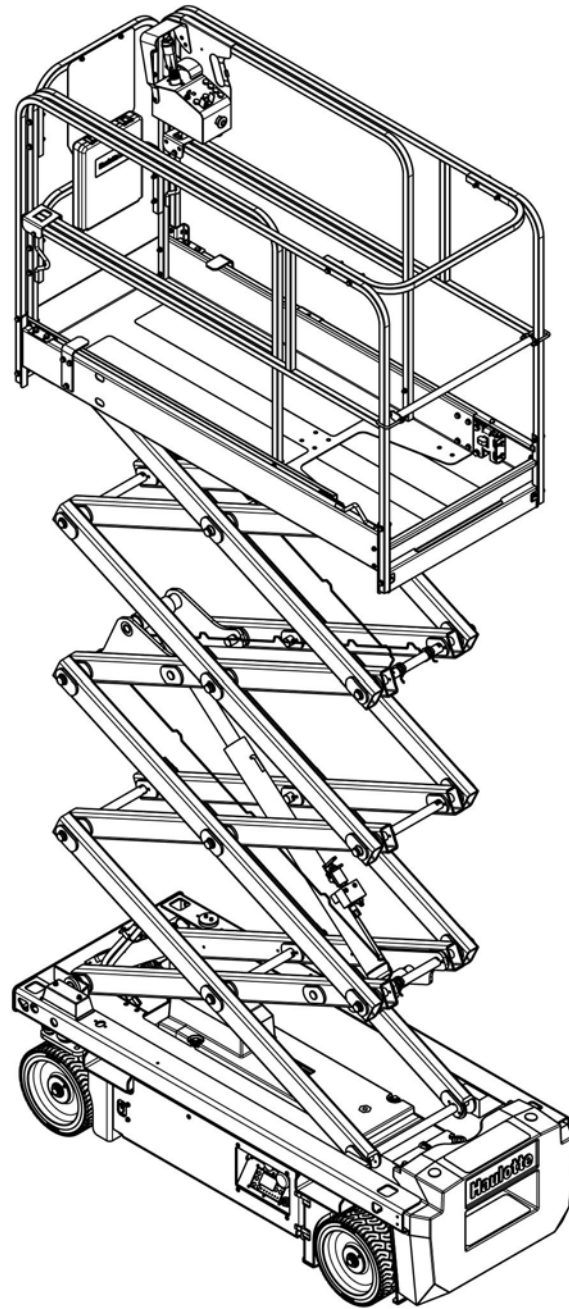


OPTIMUM 8-5\_1

**▲ GROUPE OPTIONS  
OPTIONS GROUP**

**E**  
**1/3**

Rep.	Désignation	Designation	Specification	Up to / jusqu'à
321	ALIMENTATION	POWER SUPPLY	110V UK INDUS	
322	ALIMENTATION	POWER SUPPLY	115V USA	
323	ALIMENTATION	POWER SUPPLY	220V EU INDUS	
324	ALIMENTATION	POWER SUPPLY	220V EU STD	
325	ALIMENTATION	POWER SUPPLY	220V SUISSE	
350	ETIQUETTES	LABELS	CRAMO	
380	GARDE CORPS RABATTABLE LISSE	FOLDING PLAIN GUARD RAIL		
383	PORTILLON SUR GARDE CORPS FIXE	DOOR ON FIXED GUARD RAIL		
801	FICHE CHARGEUR	CHARGER PLUG	110V ANGLAIS	
802	FICHE CHARGEUR	CHARGER PLUG	220V EUROPE	
803	FICHE CHARGEUR	CHARGER PLUG	110V US	
804	FICHE CHARGEUR	CHARGER PLUG	220V SUISSE	
805	CLÉ	KEY	455	
807	PUPITRE FEU À ÉCLAT MANUEL	MANUAL FLASHING LIGHT PANEL		
808	DOUBLE FEU À ÉCLAT MANUEL	DOUBLE MANUAL FLASHING LIGHT PANEL		
809	PÉDALE HOMME MORT	DEAD MAN'S PEDAL		
810	PHARE DE TRAVAIL	WORKING LIGHT		
811	DISJUNCTEUR DIFFÉRENTIEL SIMPLE	SIMPLE DIFFERENTIAL CIRCUIT BREAKER		
812	DISJUNCTEUR DIFFÉRENTIEL DOUBLE	DOUBLE DIFFERENTIAL CIRCUIT BREAKER		
813	INTERRUPTEUR DIFFÉRENTIEL SIMPLE	SIMPLE DIFFERENTIAL SWITCH		
814	INTERRUPTEUR DIFFÉRENTIEL DOUBLE	DOUBLE DIFFERENTIAL SWITCH		
816	CHARGEUR MULTITENSION	MULTIVOLTAGE CHARGER		
817	BATTERIES GEL SANS ENTRETIEN	MAINTENANCE FREE GEL BATTERIES		
818	COUPE BATTERIES CADENASSABLE	LOCKABLE BATTERY CUT-OFF		
819	HUILE PAYS FROID INF. -15°C	COLD WEATHER OIL UNDER -15°C		
820	HUILE BIODÉGRADABLE	BIODEGRADABLE OIL		

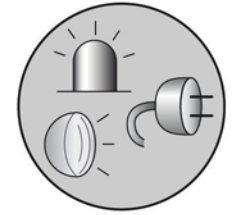
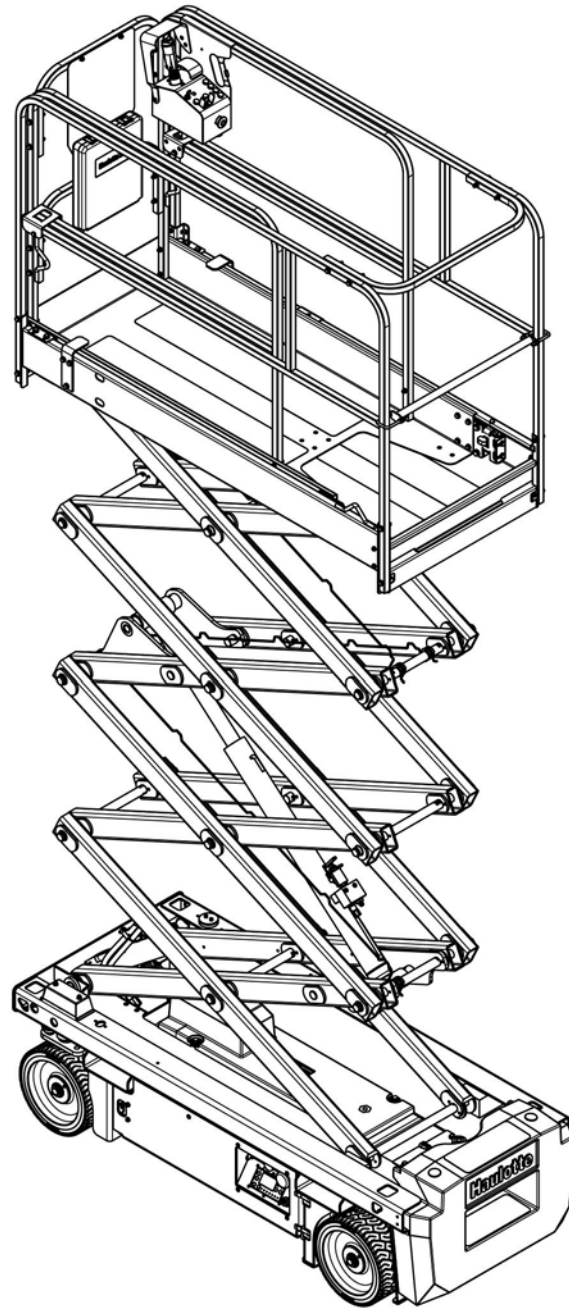


OPTIMUM 8-5\_1

**▲ GROUPE OPTIONS  
OPTIONS GROUP**

**E**  
**2/3**

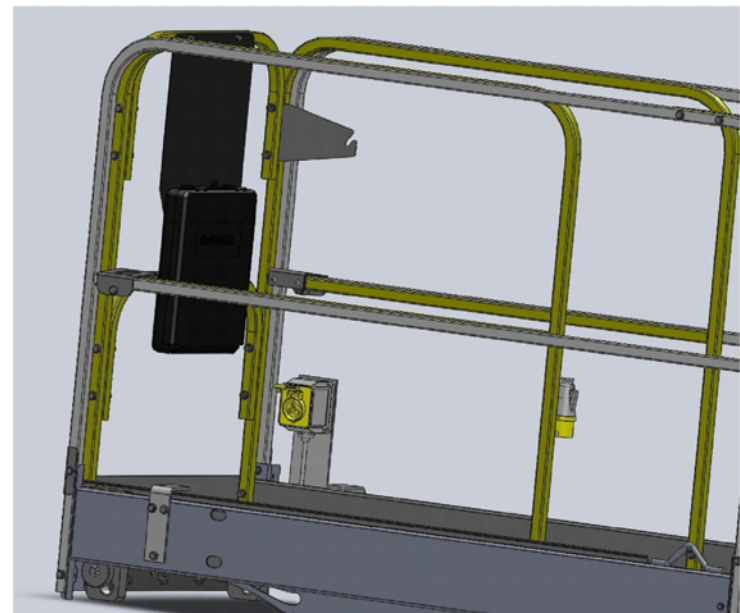
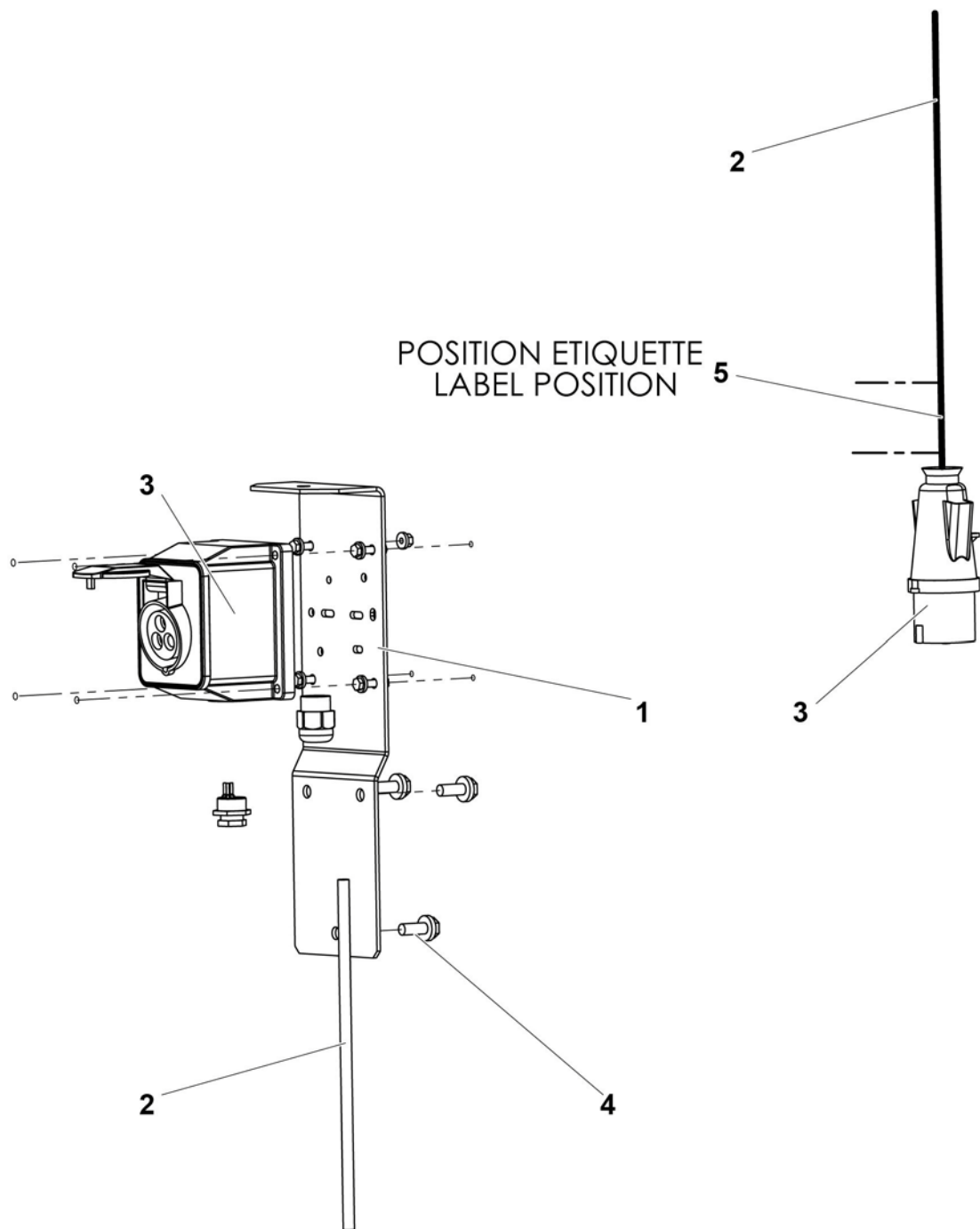
Rep.	Désignation	Designation	Specification	Up to / jusqu'à
821	VÉRIN TIGE SÈCHE	DRY ROD CYLINDER		
822	ALIMENTATION AUSTRALIE	AUSTRALIA POWER SUPPLY		
823	FEU À ÉCLAT SANS BOUTON	FLASHING LIGHT WITHOUT BUTTON		
824	DOUBLE FEU À ÉCLAT SANS BOUTON	DOUBLE FLASHING LIGHT WITHOUT BUTTON		
826	PORTILLON GUARD CORPS RABATTABLE	FOLDING GUARD RAIL DOOR		
827	GUARD CORPS LATÉRAUX EXTENSION	LATERAL EXTENTION GUARD RAIL		
828	PROTECTION PUPITRE HAUT	UPPER CONTROL UNIT PROTECTION		
829	PORTE PLAQUE	PLATE HOLDER		
830	OPTION RUSSIE-UKRAINE	RUSSIA-UKRAINE OPTION		
831	PRISE CHARGEUR	CHARGER PLUG		
832	FILM DE PROTECTION	PROTECTIVE FILM		
833	CHARIOT ÉLEVATEUR	FORKLIFT		
834	PROTECTION JOYSTICK	JOYSTICK PROTECTION		
835	PROTECTION JOYSTICK	JOYSTICK PROTECTION		
836	PRISE CHARGEUR ET PROTECTION PUPITRE	PLUG CHARGER AND PROTECTION PANEL		
837	PROTECTION VÉRIN DE DIRECTION	STEERING CYLINDER PROTECTION		
838	PRISE AUSTRALIENNE	AUSTRALIAN SOCKET	EN BOÎTE HYDRAULIQUE / IN HYDRAULIC BOX	
839	PRÉDISPOSITION MINIDAT	MINIDAT PREDISPOSITION		
840	CHARGEUR AVEC BATTERIES	CHARGER WITH BATTERIES	T105	
842	PRISE CHARGEUR ÉTANCHE	SEALD PLUG CHARGER	CHINE / CHINA	
843	PRISE CHARGEUR GRAND PUBLIC	GENERAL PUBLIC PLUG CHARGER	CHINE / CHINA	
844	OPTION BATTERIES	BATTERIES OPTION	AGM	
845	OPTION BATTERIES	BATTERIES OPTION	T125	
846	CHARGEUR AVEC BATTERIE GEL	CHARGER WITH GEL BATTERY		
847	PRISE UNIVERSELLE	UNIVERSAL PLUG SOCKET		
848	OPTION PORTILLON	SWING GATE OPTION		



OPTIMUM 8-5\_1

**▲ GROUPE OPTIONS  
OPTIONS GROUP**

Rep.	Désignation	Designation	Specification	Up to / jusqu'à
849	PRÉDISPOSITION TRAQUEUR	TRACKER PREDISPOSITION		
850	ÉTIQUETTES LOXAM	LOXAM LABELS		
851	BATTERIES	BATTERIES		
852	TRACKUNIT	TRACKUNIT		
853	TRACKUNIT	TRACKUNIT	PRANGL	
854	TRACKUNIT	TRACKUNIT	LOXAM	
855	OPTION PORTE PLAQUE	PLATE HOLDER OPTION	250X120	
856	DISJONCTEUR DIFFÉRENTIEL SIMPLE	SIMPLE DIFFERENTIAL CIRCUIT BREAKER	110V	
857	DISJONCTEUR DIFFÉRENTIEL DOUBLE	DOUBLE DIFFERENTIAL CIRCUIT BREAKER	110V	
858	PORTE TUBES	PIPES CRADLE		
861	KIT BATTERIES AUSTRALIE	AUSTRALIA BATTERIES KIT	T105	
862	PRÉDISPOSITION BASIQUE COMMUNE TRACKER	COMMON BASIC TRACKER PREDISPOSITION		
863	KIT DE FIXATION TRACKUNIT	TRACKUNIT FASTENING KIT		
864	TRACKUNIT	TRACKUNIT	HAULOTTE	
865	TRACKUNIT	TRACKUNIT	VERTIMAC	
866	TRACKUNIT	TRACKUNIT	CRAMO	
867	TRACKUNIT	TRACKUNIT	DUAL ID	
868	HUILE HYDRAULIQUE	HYDRAULIC OIL		



4000414240.B



# ALIMENTATION POWER SUPPLY

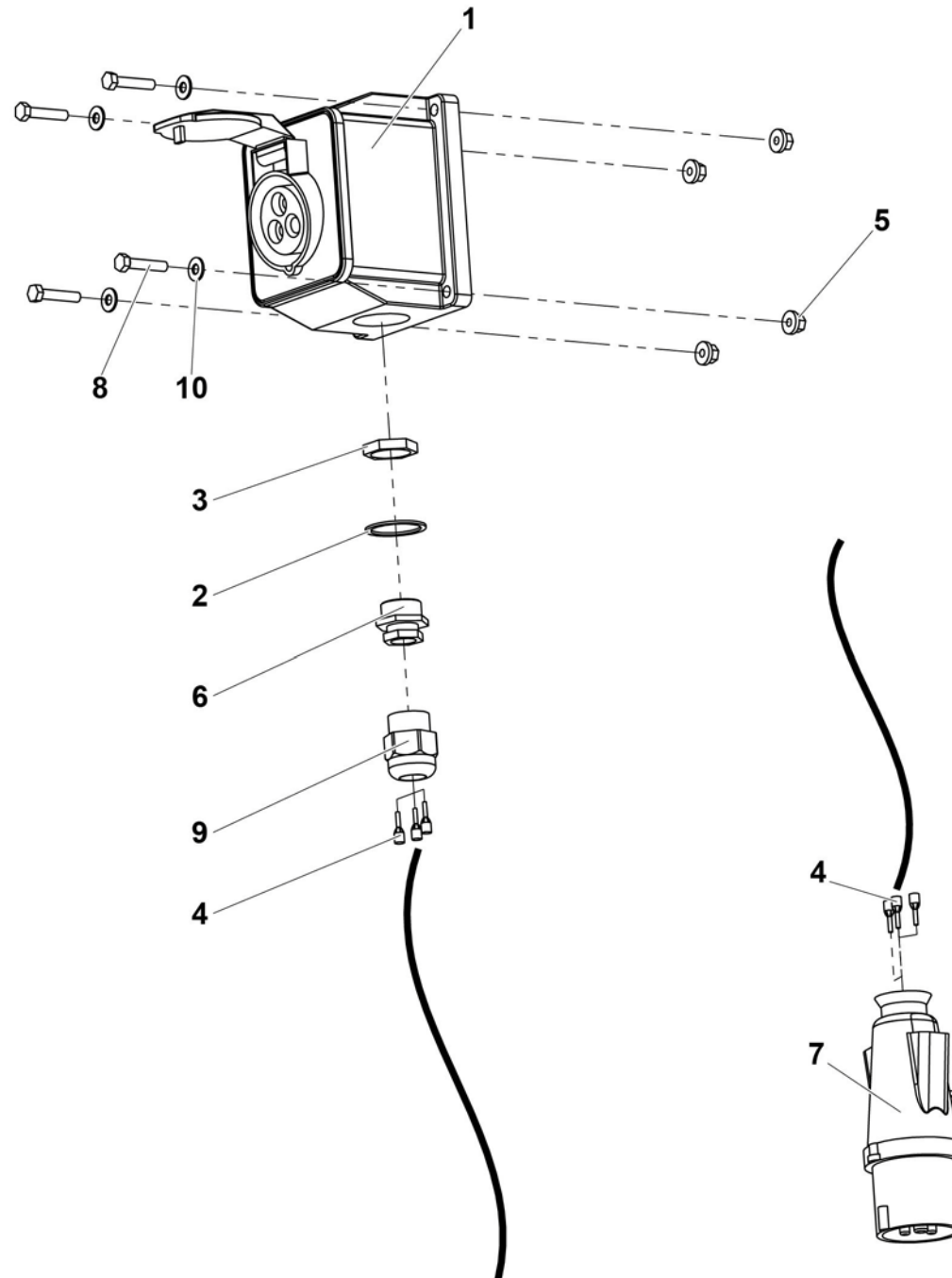
## 110V UK INDUS



### E-321



Rep.	Désignation	Designation	Specification	Qty	Code	Up to / jusqu'à
1	SUPPORT PRISES	PLUG SOCKET SUPPORT		1	4000417660	
2	CÂBLE	CABLE	3 X 2.5MM	13M	2440315790	
3	<b>ALIMENTATION</b>	<b>POWER SUPPLY</b>	<b>110V UK INDUS</b>	<b>1</b>	<b>4000050800</b>	<b>SEE DETAILS</b>
4	VIS H À EMBASE	FLANGE HEAD CAP SCREW	M8X20-20 CL. 8.8	3	4000030180	
5	ÉTIQUETTE	LABEL		1	4000708280	

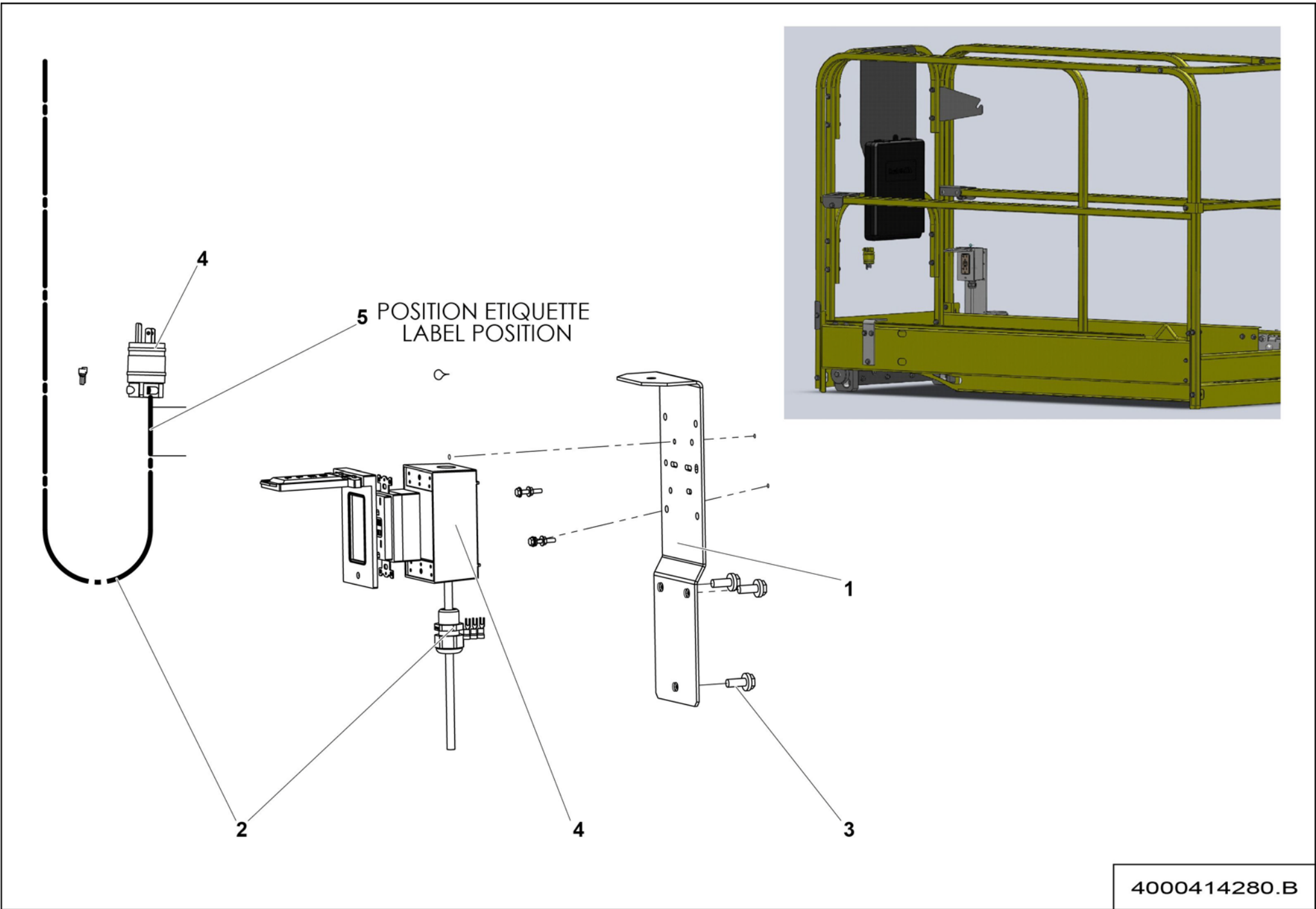


4000050800.F

# ▲ ALIMENTATION POWER SUPPLY

◀ E- ▶  
321-3

Rep.	Désignation	Designation	Specification	Qty	Code	Up to / jusqu'à
1	PRISE	PLUG SOCKET	2P+T 115V 16A	1	2441904690	
2	JOINT PRESSE-ÉTOUPE	GLAND SEAL	PG21	1	2901009990	
3	CONTRE-ÉCROU	LOCK-NUT		1	2440314130	
4	EMBOUT CÂBLAGE	CABLING TIP		6	2440502260	
5	ÉCROU EMBASE AUTOFREINÉ	FLANGE HEX LOCKNUT	M5 CL.8 ZB	4	2700200420	
6	PRESSE-ÉTOUPE RÉDUCTEUR	REDUCER GLAND	12 / 13	1	2441613050	
7	FICHE	PLUG	2P+T 115V 16A JAUNE / YELLOW	1	2440603940	
8	VIS H	CAP SCREW	M5X25-25 CL.8.8	4	2331231230	
9	PRESSE-ÉTOUPE RÉDUCTEUR	REDUCER GLAND	PG 13.5 (6-12 MM)	1	4000129310	
10	RONDELLE PLATE	ROUND HOLE WASHER	5.3 - 12 - 1 - CL.8.8	4	2351112040	

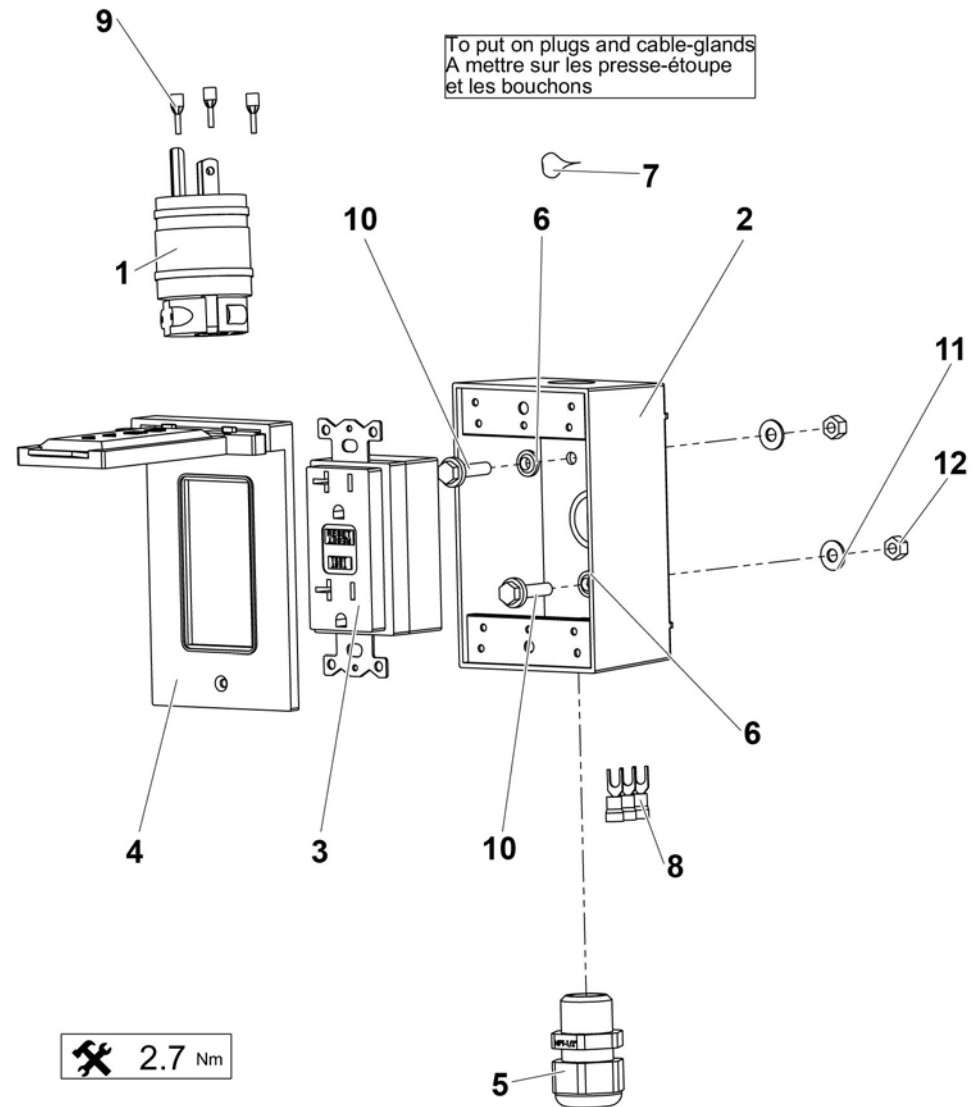


▲ **ALIMENTATION  
POWER SUPPLY**


**115V USA**

◀ **E-322** ▶

Rep.	Désignation	Designation	Specification	Qty	Code	Up to / jusqu'à
1	SUPPORT PRISES	PLUG SOCKET SUPPORT		1	4000417660	
2	CÂBLE	CABLE	3 X 2.5MM	13M	2440315790	
3	VIS H À EMBASE	FLANGE HEAD CAP SCREW	M8X20-20 CL. 8.8	3	4000030180	
4	<b>ALIMENTATION</b>	<b>POWER SUPPLY</b>	<b>110V USA</b>	<b>1</b>	<b>4000050580</b>	<b>SEE DETAILS</b>
5	ÉTIQUETTE	LABEL		1	4000708280	



To put on plugs and cable-glands  
 A mettre sur les presse-étoupe  
 et les bouchons

 2.7 Nm

ALIMENTATION 110V USA  
 SUPPLY 110V USA

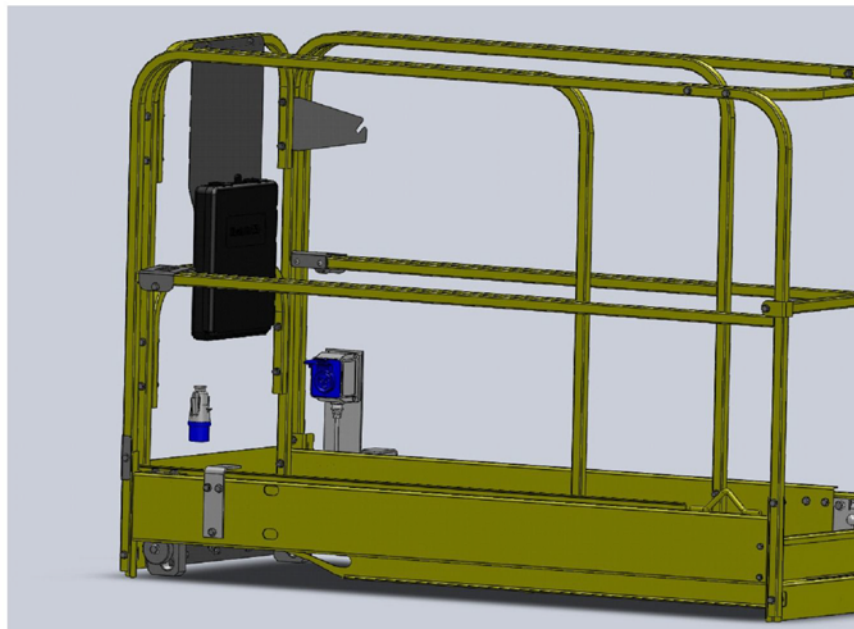
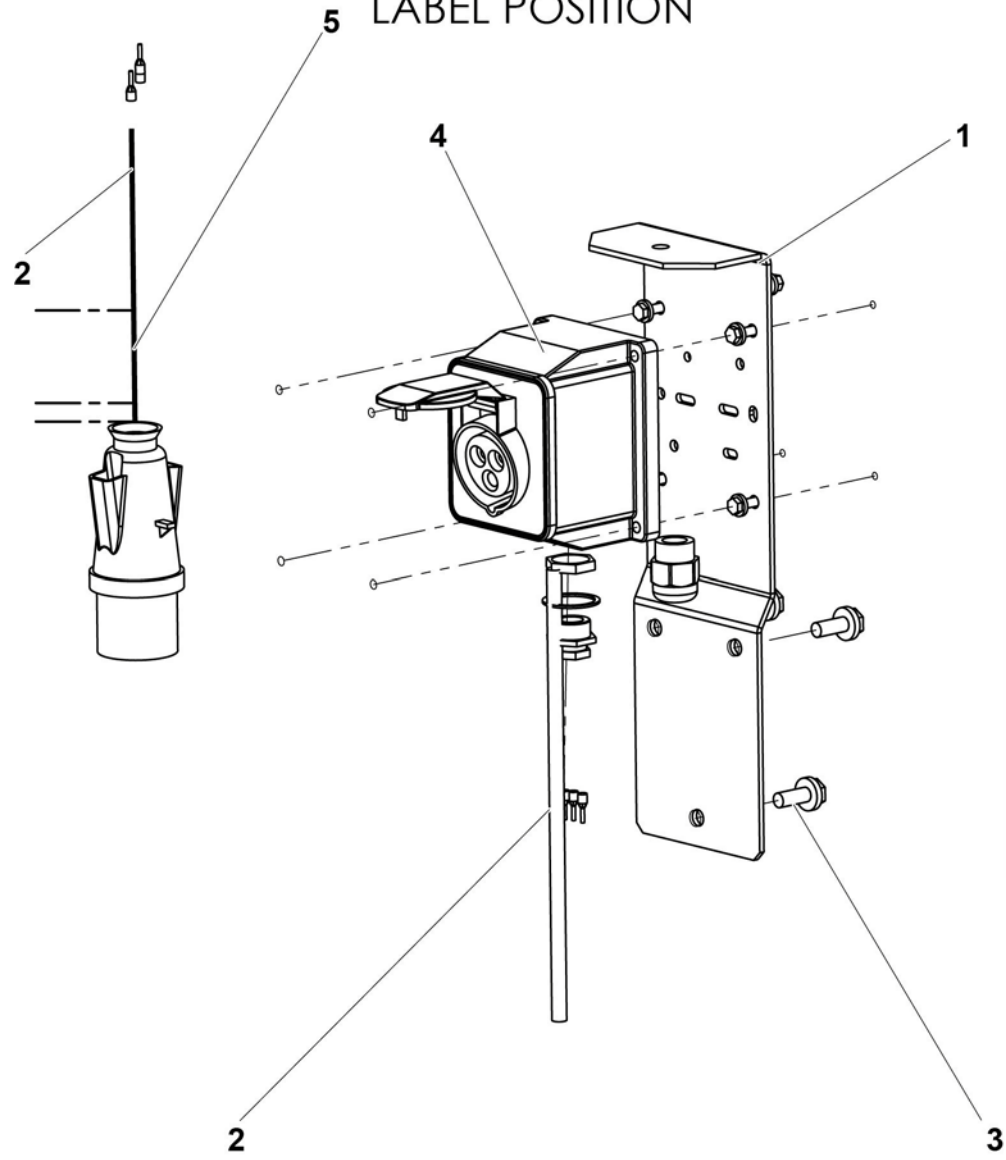
4000050580.D

**▲ ALIMENTATION  
POWER SUPPLY**

**E-  
322-4**

Rep.	Désignation	Designation	Specification	Qty	Code	Up to / jusqu'à
1	PRISE	PLUG SOCKET		1	2440603760	
2	BOÎTIER PLASTIQUE	METAL CASE	PRISE US / US PLUG SOCKET	1	2901010160	
3	PRISE	PLUG SOCKET	2P+T 115V 20A US	1	2901008990	
4	BOÎTIER PLASTIQUE	PLASTIC CASE	CAPOT PRISE US	1	2901010170	
5	PRESSE-ÉTOUPE	GLAND	0.5 POUCE / INCH	1	2901010220	
6	BAGUE D ÉTANCHÉITÉ	SEALING RING	M5 TYPE B	1	2901010480	
7	JOINT COLLÉ SANS SILICONE	SEALED JOINT WITHOUT SILICONE		1	2820301000	
8	COSSE FOURCHE BLEUE	BLUE FORK LIFT	4MM POUR / FOR 2,5 <sup>2</sup>	3	2440305350	
9	EMBOUT CÂBLAGE ISOLÉ GRIS	ISOLATED WIRING TIP GRAY		3	2440502260	
10	VIS H À EMBASE	FLANGE HEAD CAP SCREW	M5X20-20 CL. 8.8	2	4000095590	
11	RONDELLE PLATE	ROUND HOLE WASHER	5.3 - 12 - 1 - CL.8.8	2	2351112040	
12	ÉCROU H	HEX NUT	M5 CL. 8	2	2341221040	

POSITION ETIQUETTE  
LABEL POSITION



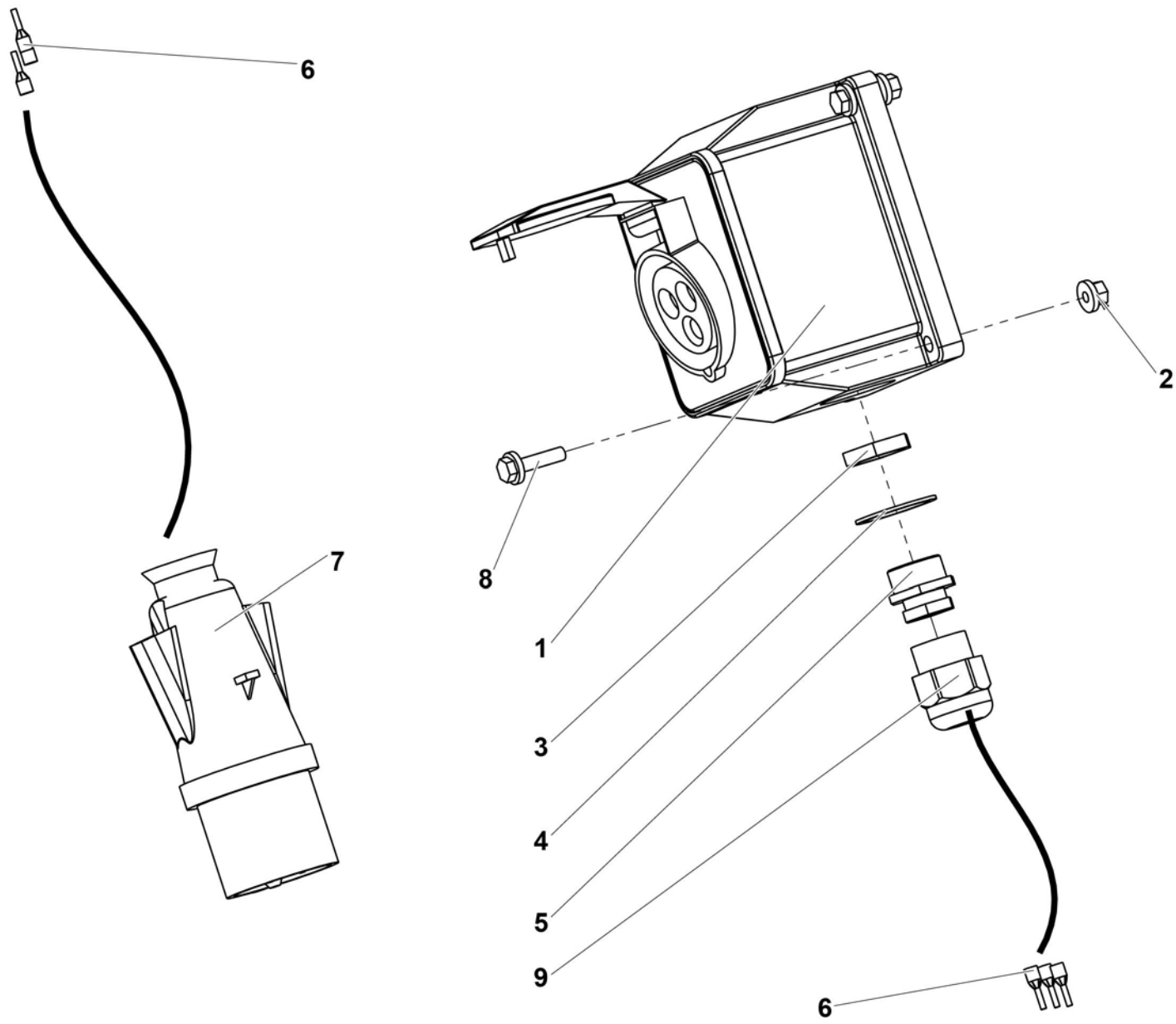
4000414330.B

**▲ ALIMENTATION  
POWER SUPPLY**

**220V EU INDUS**

**◀ E-  
323 ▶**

Rep.	Désignation	Designation	Specification	Qty	Code	Up to / jusqu'à
1	SUPPORT PRISES	PLUG SOCKET SUPPORT		1	4000417660	
2	CÂBLE	CABLE	3 X 2.5MM	13M	2440315790	
3	VIS H À EMBASE	FLANGE HEAD CAP SCREW	M8X20-20 CL. 8.8	3	4000030180	
4	<b>ALIMENTATION</b>	<b>POWER SUPPLY</b>	<b>220V EU INDUSTRIELLE</b>	<b>1</b>	<b>4000050680</b>	<b>SEE DETAILS</b>
5	ÉTIQUETTE	LABEL		1	4000708280	



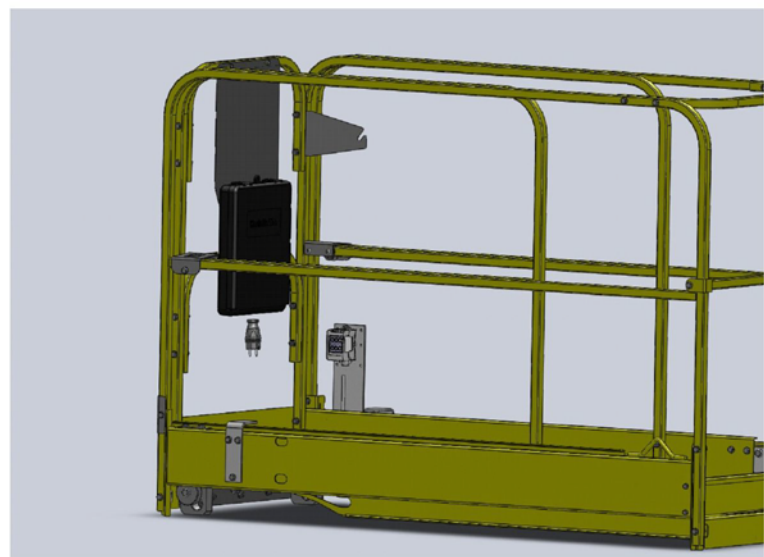
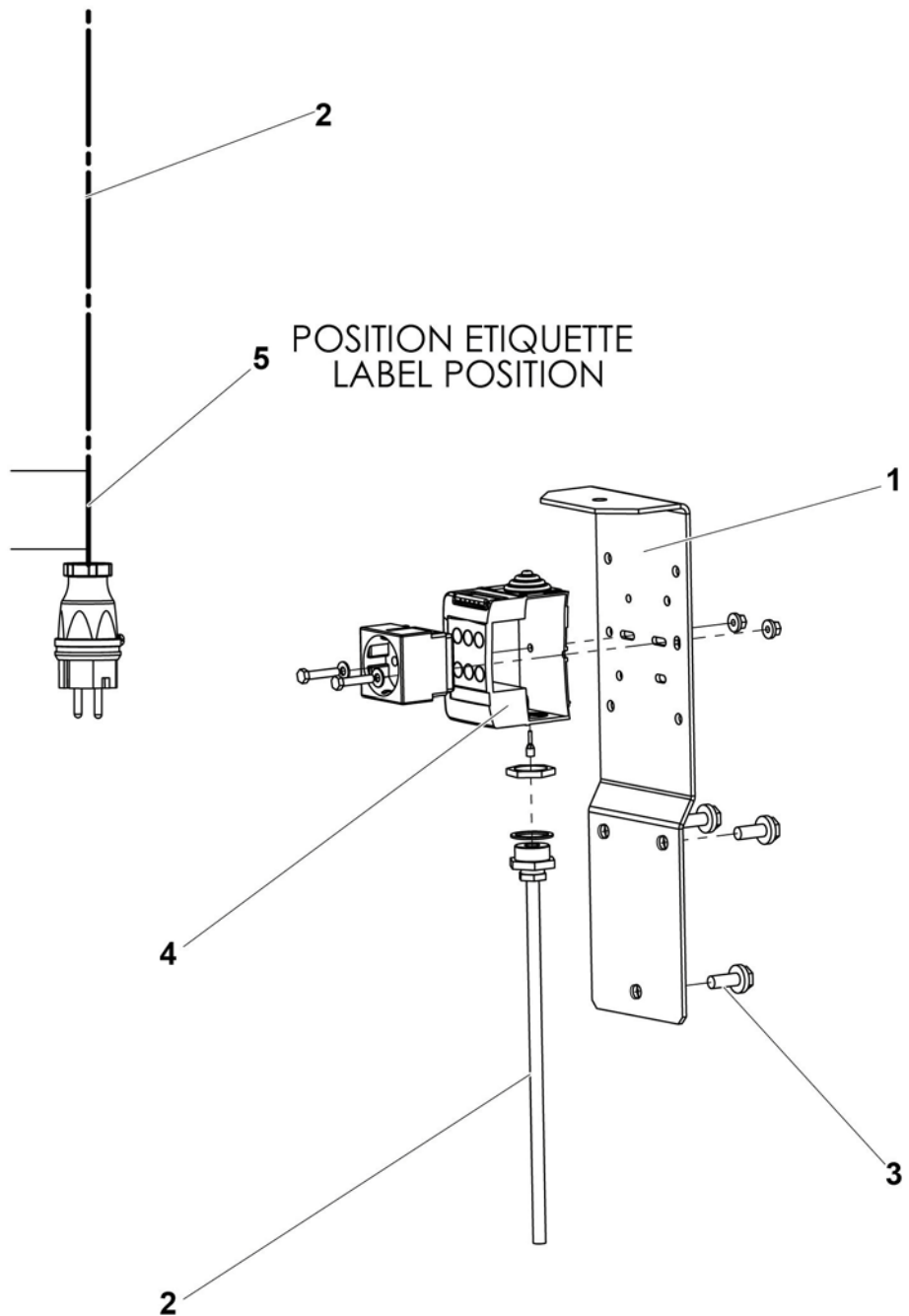
SUPPLY 220V EU INDUSTRIAL  
ALIMENTATION 220V EU INDUSTRIELLE

4000050680.D

**▲ ALIMENTATION  
POWER SUPPLY**

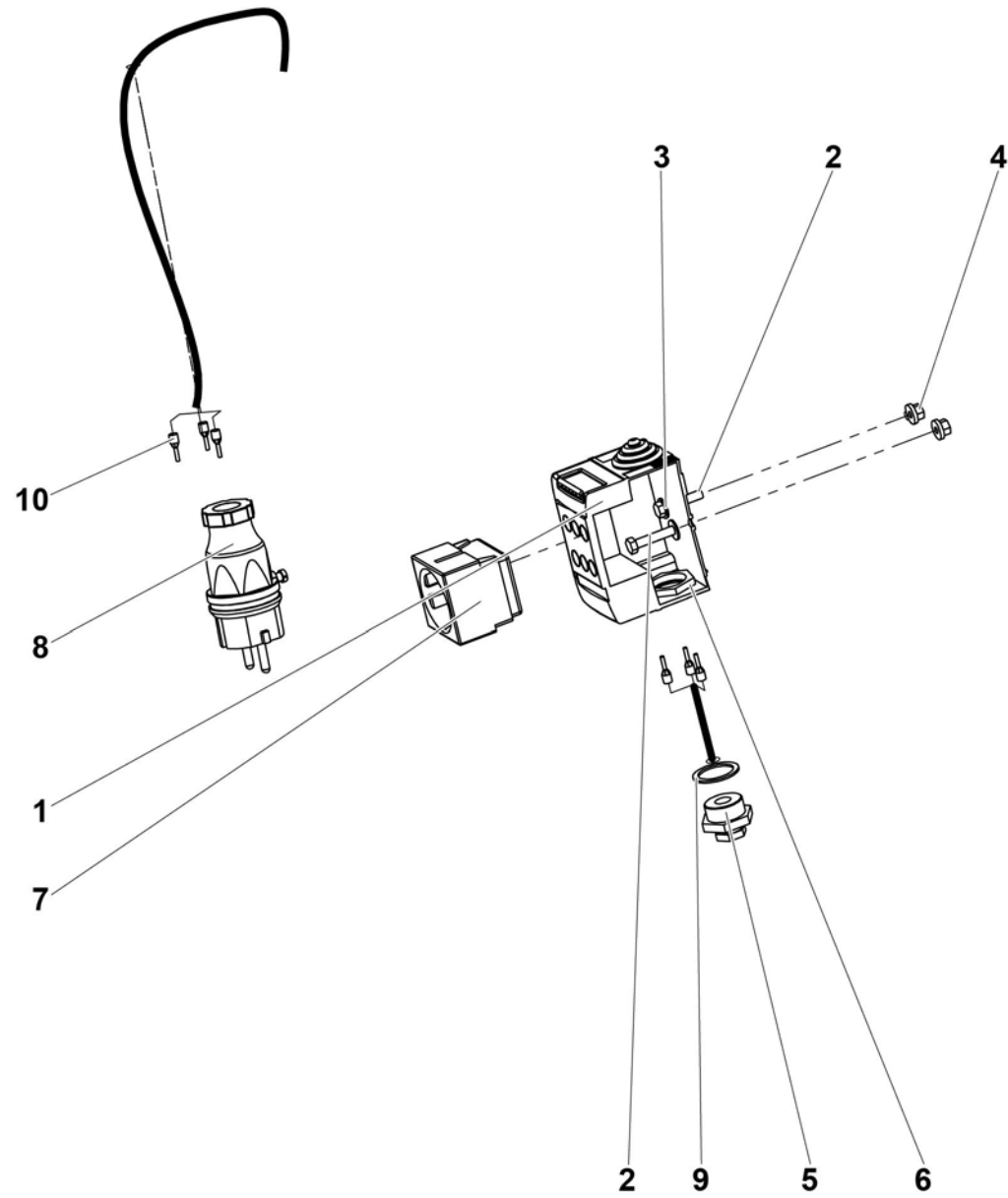
**◀ E-  
323-4 ▶**

Rep.	Désignation	Designation	Specification	Qty	Code	Up to / jusqu'à
1	PRISE BLEU	BLUE PLUG SOCKET		1	2441904280	
2	ÉCROU EMBASE AUTOFREINÉ	FLANGE HEX LOCKNUT	M5 CL.8 ZB	4	2700200420	
3	CONTRE-ÉCROU	LOCK-NUT		1	2440314130	
4	JOINT PRESSE-ÉTOUPE	GLAND SEAL	PG21	1	2901009990	
5	PRESSE-ÉTOUPE RÉDUCTEUR	REDUCER GLAND	12 / 13	1	2441613050	
6	EMBOUT Câblage	CABLING TIP		6	2440502260	
7	FICHE	PLUG	16A 2P+T 220V	1	2440603770	
8	VIS H À EMBASE	FLANGE HEAD CAP SCREW	M5X20-20 CL. 8.8	4	4000095590	
9	PRESSE-ÉTOUPE RÉDUCTEUR	REDUCER GLAND	PG 13.5 (6-12 MM)	1	4000129310	



4000414360.B



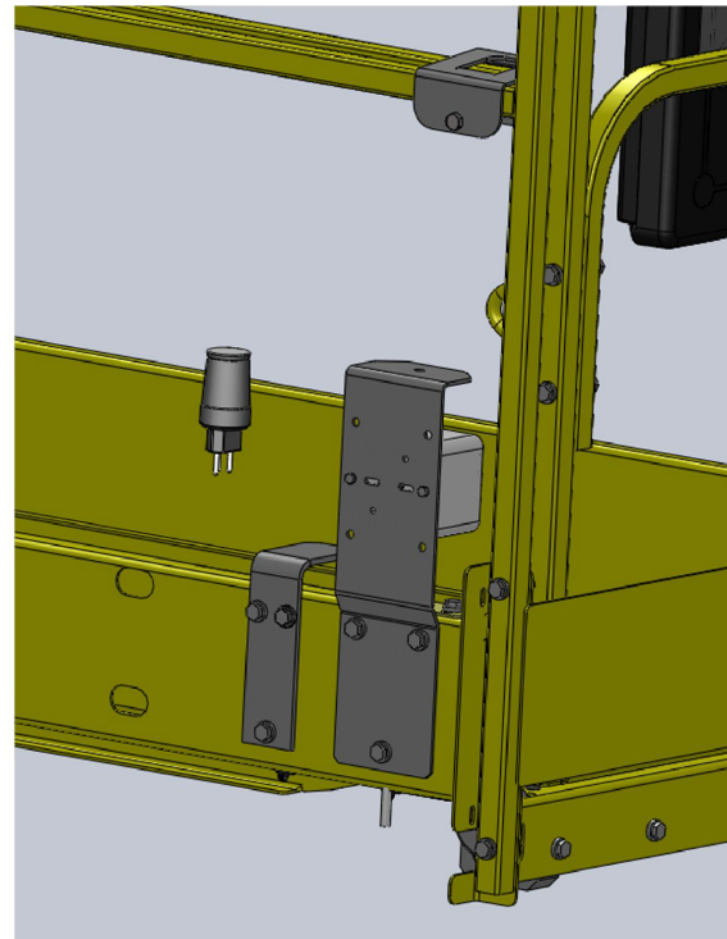
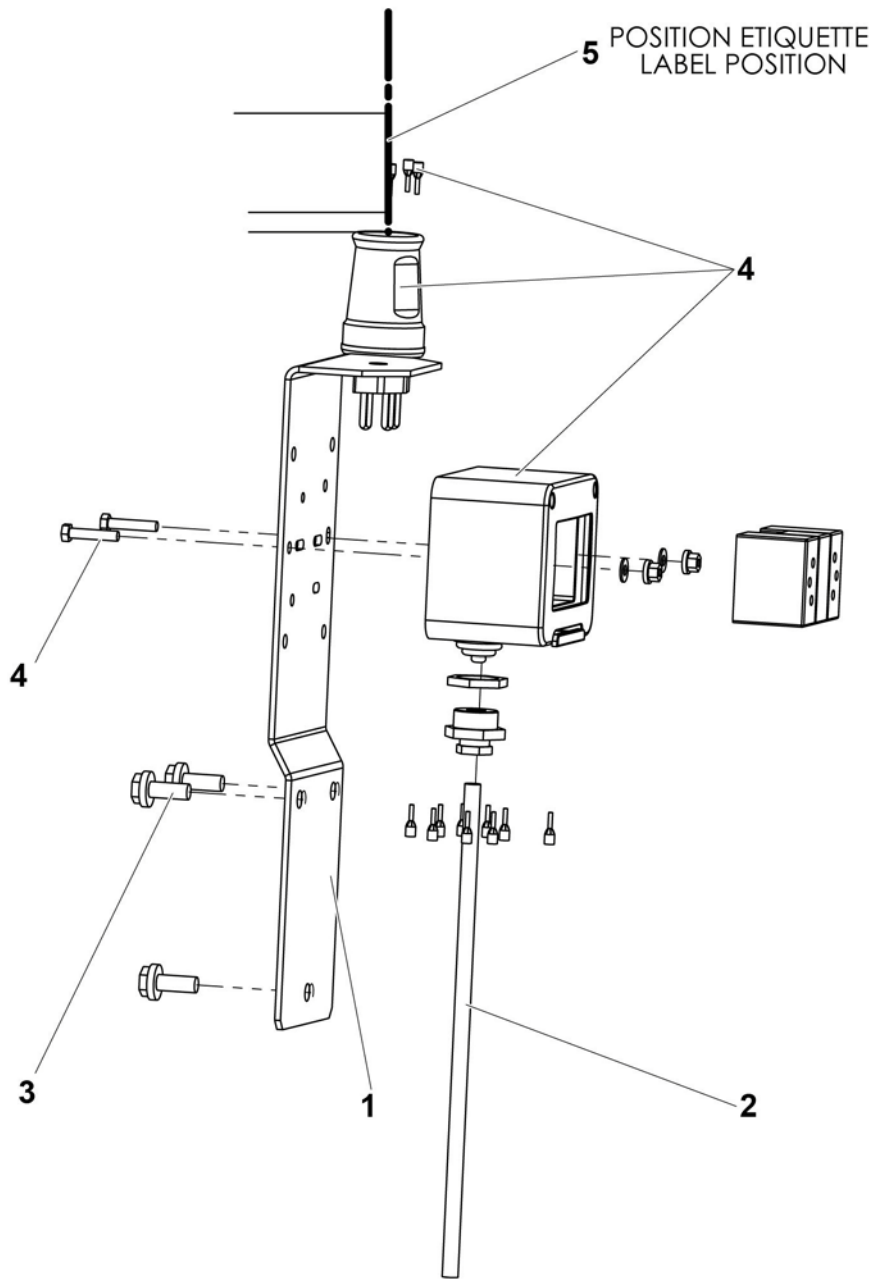


4000050590.C

**▲ ALIMENTATION  
POWER SUPPLY**

**E-  
324-4** ▶

Rep.	Désignation	Designation	Specification	Qty	Code	Up to / jusqu'à
1	BOÎTIER	BOX		1	2440203650	
2	VIS H	CAP SCREW	M5X25-25 CL.8.8	2	2331231230	
3	RONDELLE PLATE	ROUND HOLE WASHER	5.3 - 12 - 1 - CL.8.8	2	2351112040	
4	ÉCROU EMBASE AUTOFREINÉ	FLANGE HEX LOCKNUT	M5 CL.8 ZB	2	2700200420	
5	PRESSE-ÉTOUPE RÉDUCTEUR	REDUCER GLAND	16-9	1	2441613020	
6	CONTRE-ÉCROU PLASTIQUE	PLASTIC LOCK-NUT	PG 16	1	2420302030	
7	PRISE	PLUG SOCKET	FEMELLE ALLEMAGNE	1	2441605060	
8	FICHE	PLUG	2P+T 220V 16A FR	1	2440603970	
9	JOINT PRESSE-ÉTOUPE	GLAND SEAL	PG16	1	2901009970	
10	EMBOUT CÂBLAGE	CABLING TIP		6	2440502260	



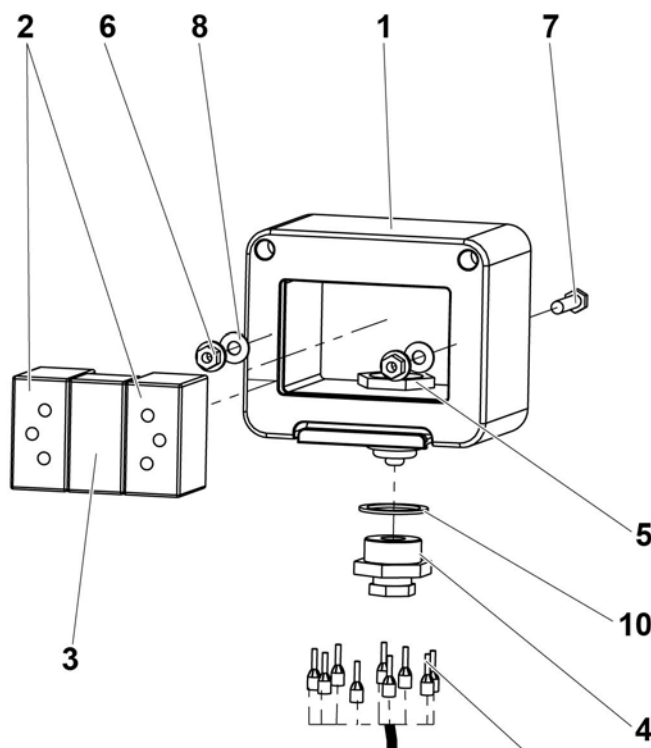
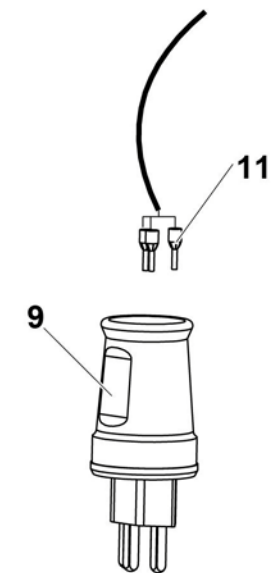
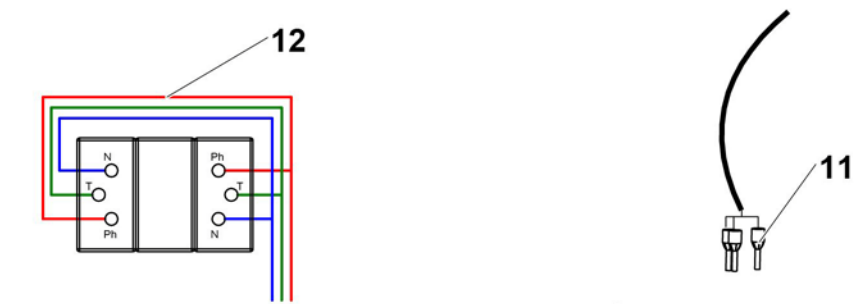
4000470230.B

▲ **ALIMENTATION  
POWER SUPPLY**

**220V SUISSE**

◀ **E-325** ▶

Rep.	Désignation	Designation	Specification	Qty	Code	Up to / jusqu'à
1	SUPPORT PRISES	PLUG SOCKET SUPPORT		1	4000417660	
2	CÂBLE	CABLE	3 X 2.5MM	13M	2440315790	
3	VIS H À EMBASE	FLANGE HEAD CAP SCREW	M8X20-20 CL. 8.8	3	4000030180	
<b>4</b>	<b>ALIMENTATION</b>	<b>POWER SUPPLY</b>	<b>220V SUISSE</b>	<b>1</b>	<b>4000245300</b>	<b>SEE DETAILS</b>
5	ÉTIQUETTE	LABEL		1	4000708280	

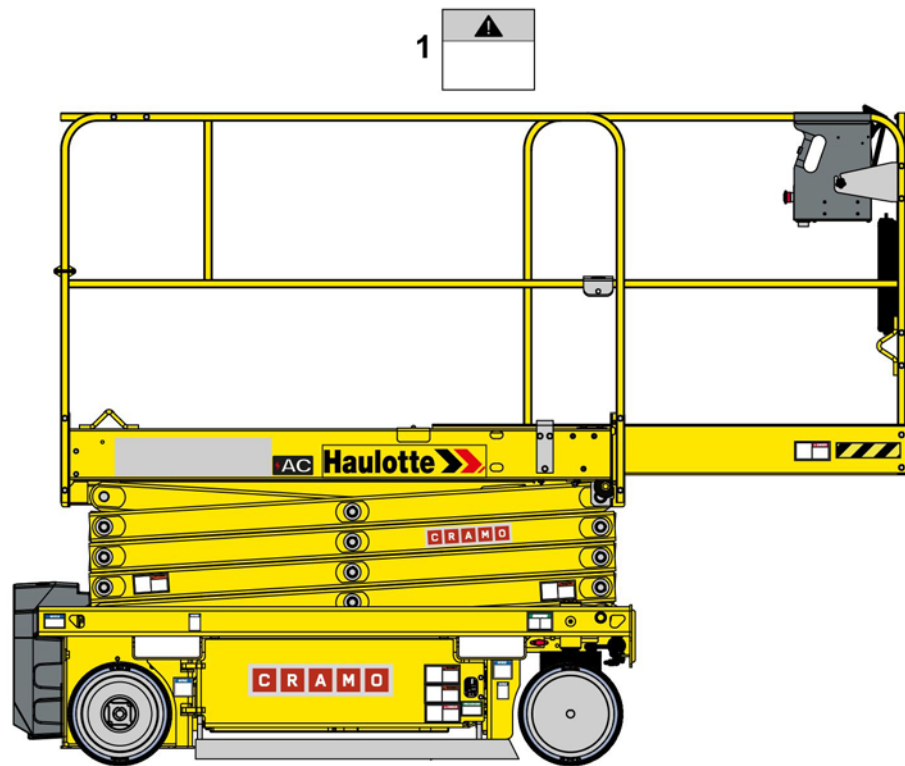


SUPPLY 220V SWISS  
ALIMENTATION 220V SUISSE

4000245300.D

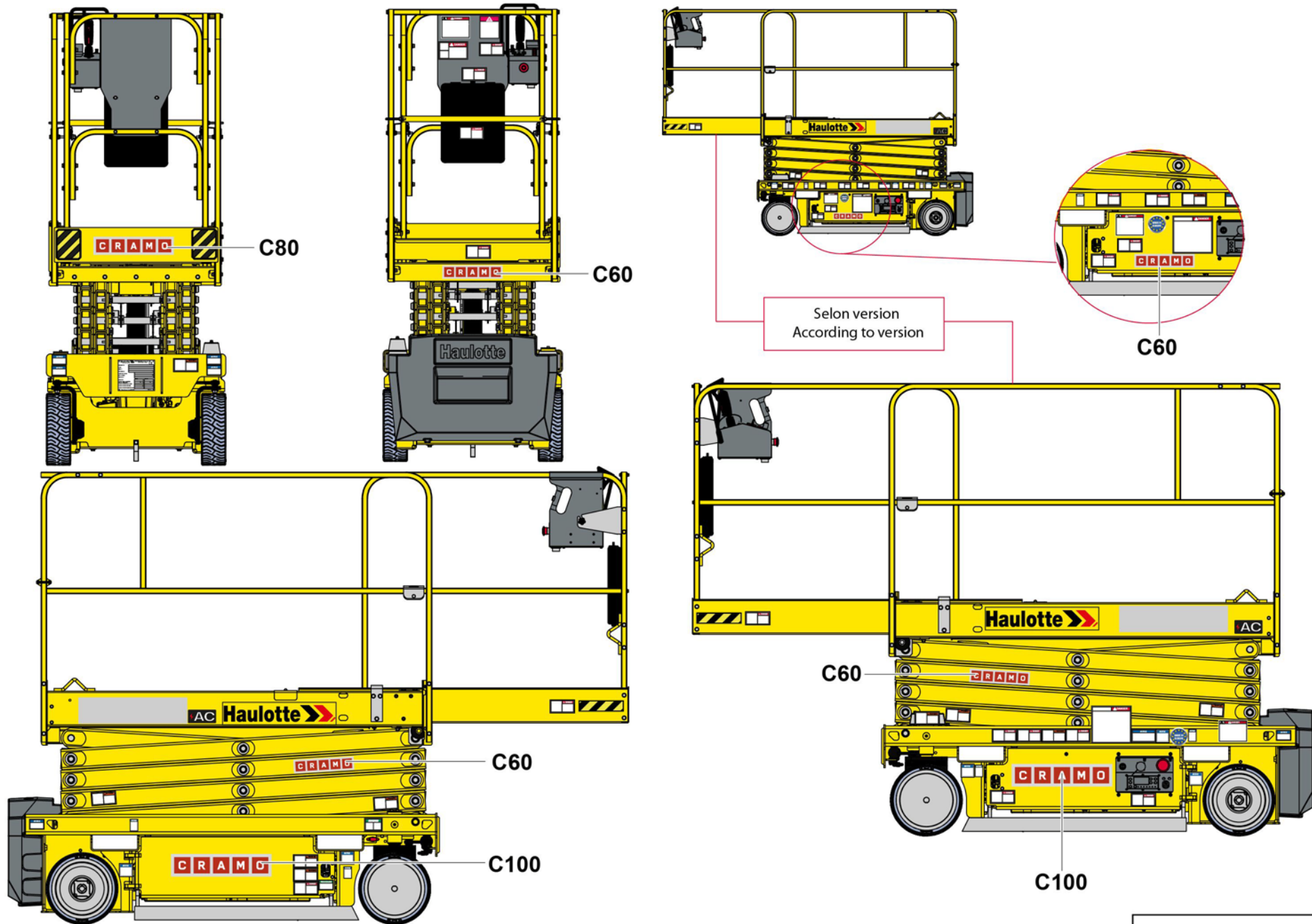
**▲ ALIMENTATION  
POWER SUPPLY**

Rep.	Désignation	Designation	Specification	Qty	Code	Up to / jusqu'à
1	BOÎTIER	BOX		1	2440203790	
2	PRISE	PLUG SOCKET	2P+T 10A	2	2441605930	
3	BOÎTIER MODULE OBTURATEUR	STOPPER MODULE CASE		1	2441500040	
4	PRESSE-ÉTOUPE RÉDUCTEUR	REDUCER GLAND	16-9	1	2441613020	
5	CONTRE-ÉCROU PLASTIQUE	PLASTIC LOCK-NUT	PG 16	1	2420302030	
6	ÉCROU EMBASE AUTOFREINÉ	FLANGE HEX LOCKNUT	M5 CL.8 ZB	2	2700200420	
7	VIS H	CAP SCREW	M5X25-25 CL.8.8	2	2331231230	
8	RONDELLE PLATE	ROUND HOLE WASHER	5.3 - 12 - 1 - CL.8.8	2	2351112040	
9	FICHE SUISSE	SWITZERLAND PLUG	2P+T	1	2901008090	
10	JOINT PRESSE-ÉTOUPE	GLAND SEAL	PG16	1	2901009970	
11	EMBOUT CÂBLAGE	CABLING TIP		12	2440502260	
12	CÂBLE	CABLE	2,5 MM <sup>2</sup>	0.5M	2440311440	



4001015750.A





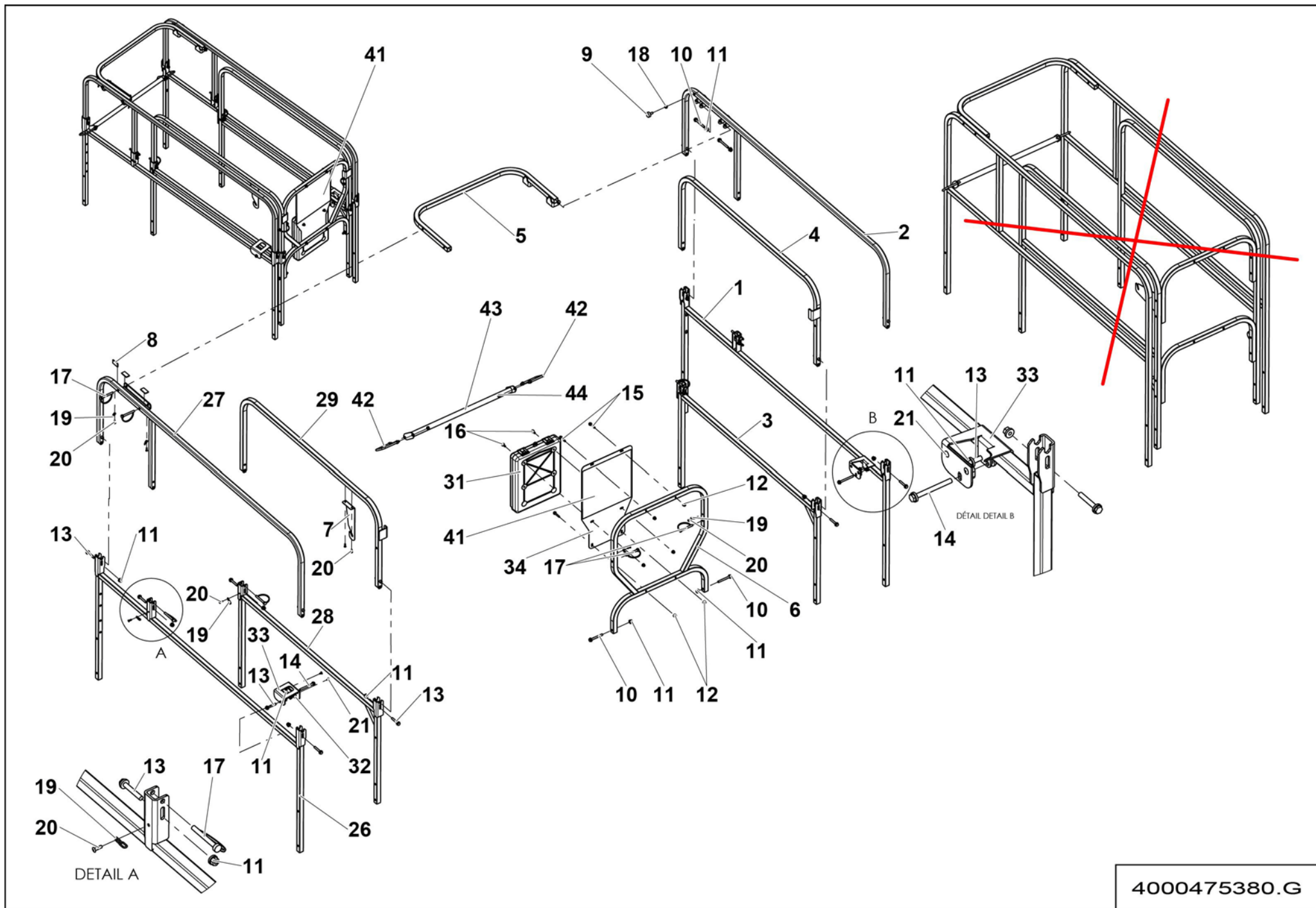
4001015760.B

**▲ ÉTIQUETTES  
LABELS**

**CRAMO**

**E-  
350-1** ▶

Rep.	Désignation	Designation	Specification	Qty	Code	Up to / jusqu'à
1	ÉTIQUETTE	LABEL	C60 QUANTITÉ 3/4 SELON VERSION / QAN- TITY 3/4 ACCORDING TO VERSION	3	4001010430	
2	ÉTIQUETTE	LABEL	C80	1	4001010440	
3	ÉTIQUETTE	LABEL	C100 QUANTITÉ 2/1 SELON VERSION / QAN- TITY 2/1 ACCORDING TO VERSION	2	4001010450	

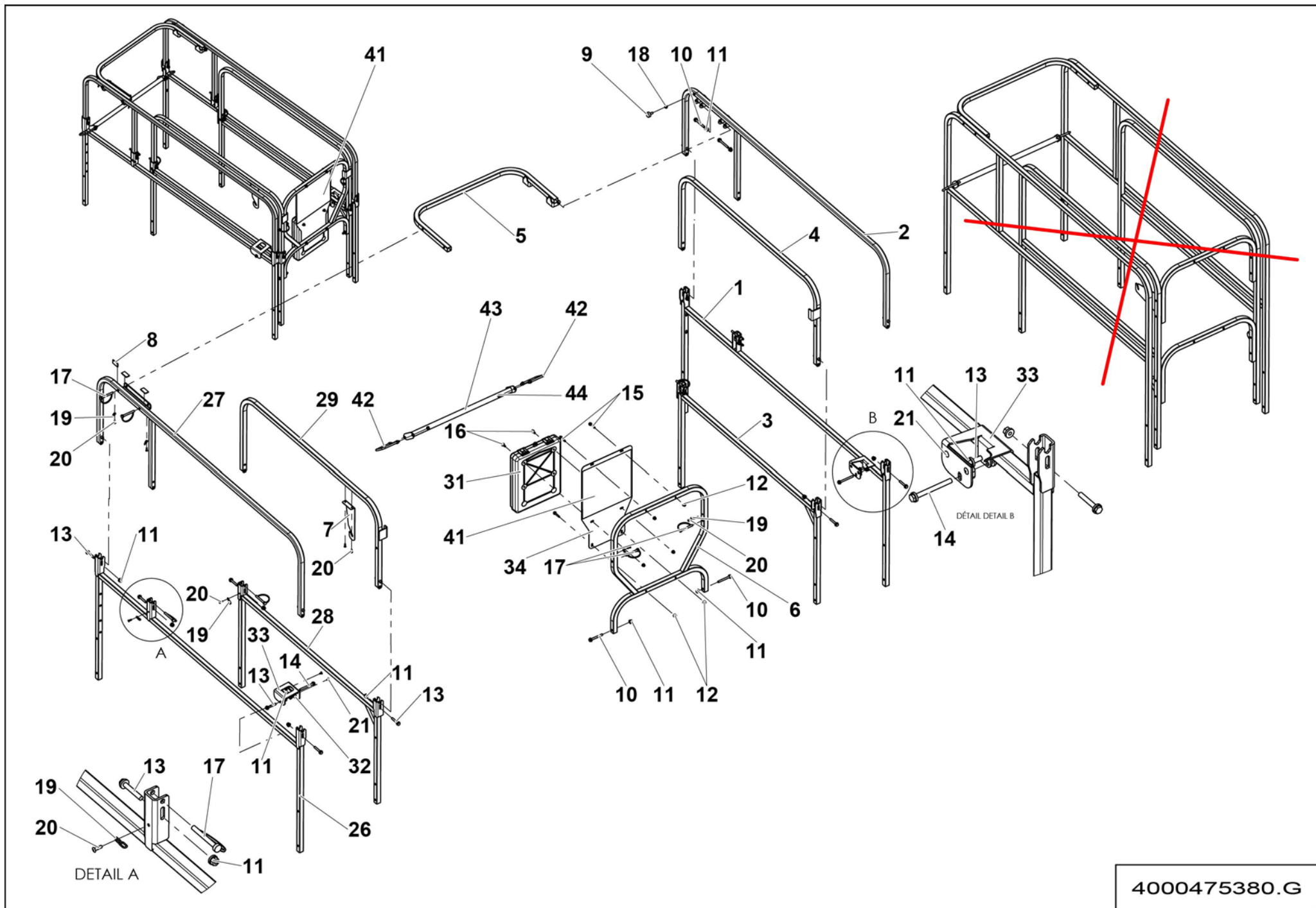


4000475380.G

**▲ GARDE CORPS RABATABLE LISSE  
FOLDING PLAIN GUARD RAIL**

◀ **E-380**  
**1/2** ▶

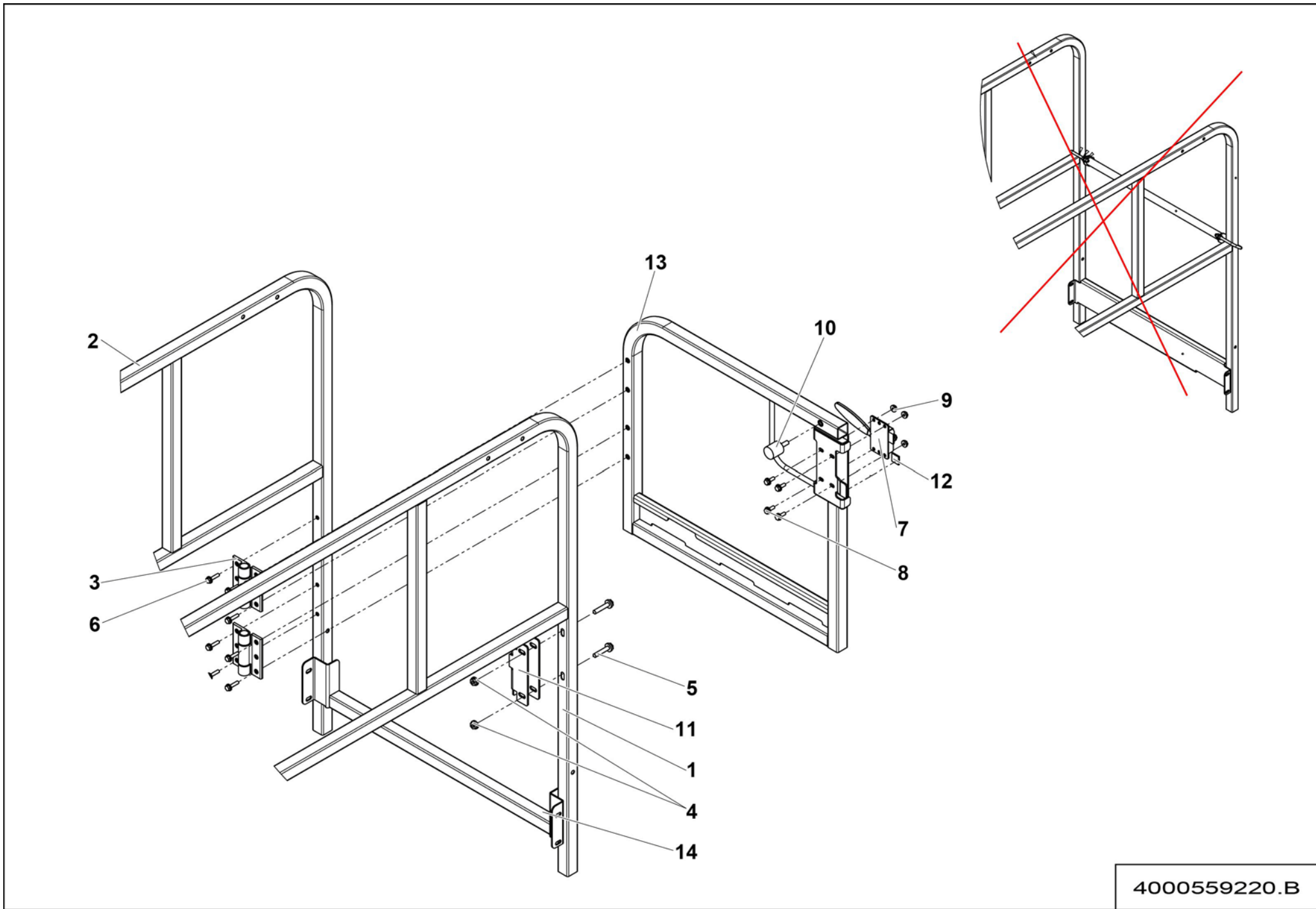
Rep.	Désignation	Designation	Specification	Qty	Code	Up to / jusqu'à
1	GARDE CORPS FIX	FIX GUARDRAIL		1	4000475410	
2	GARDE CORPS FIX	FIX GUARDRAIL		1	4000503960	
3	EXTENSION GARDE CORPS	GUARDRAIL EXTENSION		1	4000475430	
4	EXTENSION GARDE CORPS	GUARDRAIL EXTENSION		1	4000475440	
5	GARDE CORPS ENTRÉE FIX	FIX ENTRY GUARDRAIL		1	4000503290	
6	EXTENSION ARRIÈRE GARDE CORPS	GUARDRAIL REAR EXTENSION		1	4000475460	
7	SUPPORT PUPITRE	CONTROL BOX SUPPORT		1	4000421200	
8	JOINT NÉOPRÈNE	NEOPRENE SEAL	20 X 3	3	2399001570	
9	SILENTBLOC	SILENTBLOC		1	2421603380	
10	VIS H À EMBASE	FLANGE HEAD CAP SCREW	M8X70-22 CL. 8.8	4	4000311820	
11	ÉCROU EMBASE AUTOFREINÉ	FLANGE HEX LOCKNUT	M8 CL.8	14	2700200440	
12	ÉCROU EMBASE AUTOFREINÉ	FLANGE HEX LOCKNUT	M6 CL.8	0	2700200430	
13	VIS H À EMBASE	FLANGE HEAD CAP SCREW	M8X50-22 CL. 8.8	10	2700102080	
14	VIS H À EMBASE	FLANGE HEAD CAP SCREW	M8X80-22 CL. 8.8	0	2700101640	
15	VIS H À EMBASE	FLANGE HEAD CAP SCREW	M6X35-18 CL. 8.8	0	2700101570	
16	VIS H À EMBASE	FLANGE HEAD CAP SCREW	M6X16-16 CL. 8.8	0	2700102090	
17	CLIPS	CLIPS		8	2352312430	
18	ÉCROU H	HEX NUT	M8 CL. 8	1	2341221070	
19	CHAÎNETTE	CHAIN	LG 140 MM	8	2425631220	
20	RIVET AVEUGLE TÊTE BOMBÉE	BLIND RAISED-HEAD RIVET	TAPD 614 BS	10	2421803190	
21	RIVET AVEUGLE TÊTE BOMBÉE	BLIND RAISED-HEAD RIVET	TAPD 58 BSLF	0	2421809000	
26	GARDE CORPS FIX	FIX GUARDRAIL		1	4000477030	
27	GARDE CORPS FIX	FIX GUARDRAIL		1	4000503970	
28	GARDE CORPS EXTENSION	EXTENSION GUARDRAIL		1	4000477070	
29	GARDE CORPS EXTENSION	EXTENSION GUARDRAIL		1	4000477090	
31	PORTE DOCUMENT	DOCUMENT HOLDER		0	2420209920	



4000475380.G

**▲ GARDE CORPS RABATTABLE LISSE  
FOLDING PLAIN GUARD RAIL****◀ E-380 ▶  
2/2**

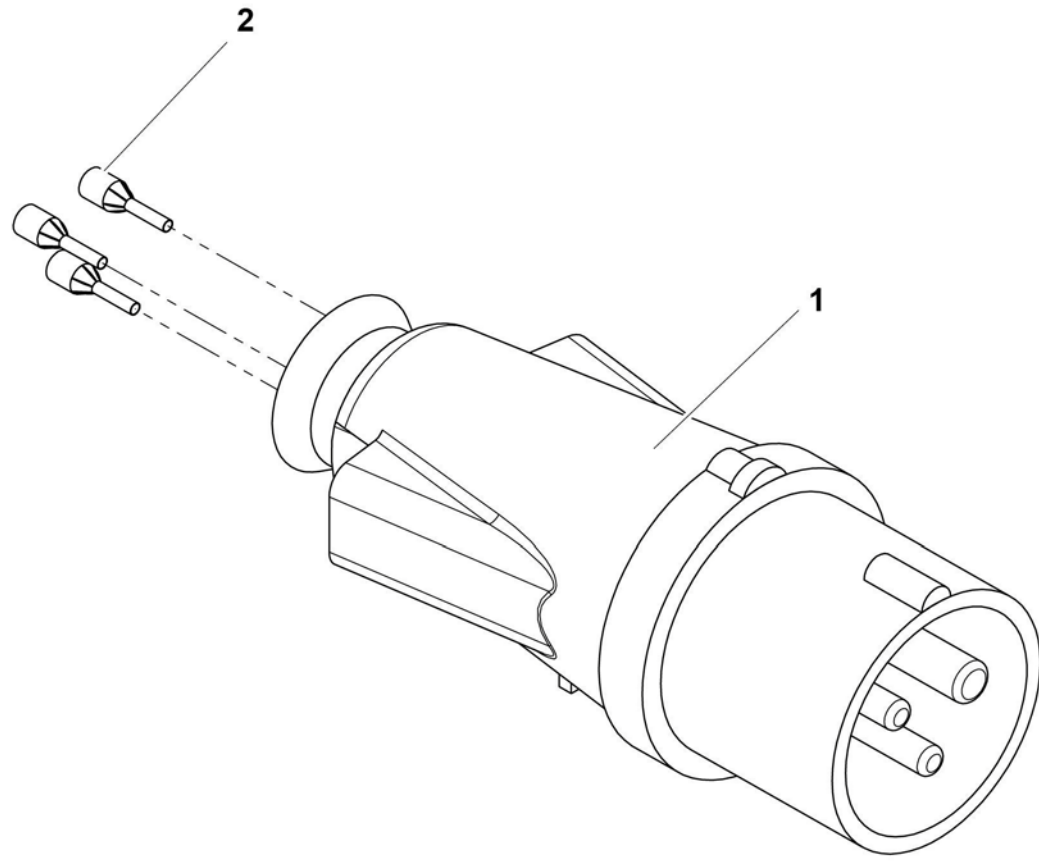
Rep.	Désignation	Designation	Specification	Qty	Code	Up to / jusqu'à
32	PATIN D'APPUI	SUPPORT PAD		0	4000474370	
33	TÔLE DE GUIDAGE	GUIDE PLATE	E	0	4000363740	
34	TÔLE SUPPORT	SHEET METAL SUPPORT	ÉTIQUETTES / LABELS	0	4000325670	
41	INDICATION - EXPLICATION	INFORMATION-EXPLANATION	RABATTABLE GUARD CORP	1	4000557230	
42	ETRIER	STIRRUP		2	4000426030	
43	GARDE CORPS LISSE	PLAIN GUARDRAIL		1	4000426020	
44	ÉCROU AUTOFREINÉ	SELF-LOCKED NUT	M8 INOX CL.80	0	4000421020	



4000559220.B

**▲ PORTILLON SUR GARDE CORPS FIXE  
DOOR ON FIXED GUARD RAIL**

Rep.	Désignation	Designation	Specification	Qty	Code	Up to / jusqu'à
1	PORTILLON PLATEFORME GAUCHE	PLATFORM LEFT DOOR		1	4000559230	
2	PORTILLON PLATEFORME DROIT	PLATFORM RIGHT DOOR		1	4000559240	
3	CHARNIÈRE À RESSORT	SPRING HINGE		2	4000388810	
4	ÉCROU H EMBASÉ	HEX FLANGE NUT	M8 CL.8	2	2700200300	
5	VIS H À EMBASE	FLANGE HEAD CAP SCREW	M8X40-22 CL. 8.8	2	2700101620	
6	VIS H À EMBASE	FLANGE HEAD CAP SCREW	M6X25-18 CL. 8.8	8	2700101560	
7	LOQUET ÉTANCHE À LEVIER	WATERPROOF LATCH	S021105	1	2326013890	
8	VIS H À EMBASE	FLANGE HEAD CAP SCREW	M6X16-16 CL. 8.8	4	2700102090	
9	ÉCROU H EMBASE	HEX FLANGE NUT	M6 CL.8	4	2700200500	
10	BUTÉE CYLINDRIQUE	CYLINDRICAL STOP	M8 DIAM.30	1	2421906460	
11	SUPPORT GÂCHE	LOCKED SUPPORT		1	4000558460	
12	JOINT NÉOPRÈNE	NEOPRENE SEAL	20 X 3	0.035	2399001570	
13	PORTILLON BAS AVEC PLINTHE	LOWER DOOR WITH PLINTH		1	4000558430	
14	PLINTHE POUR PORTILLON	SKIRTING FOR DOOR		1	4000558440	



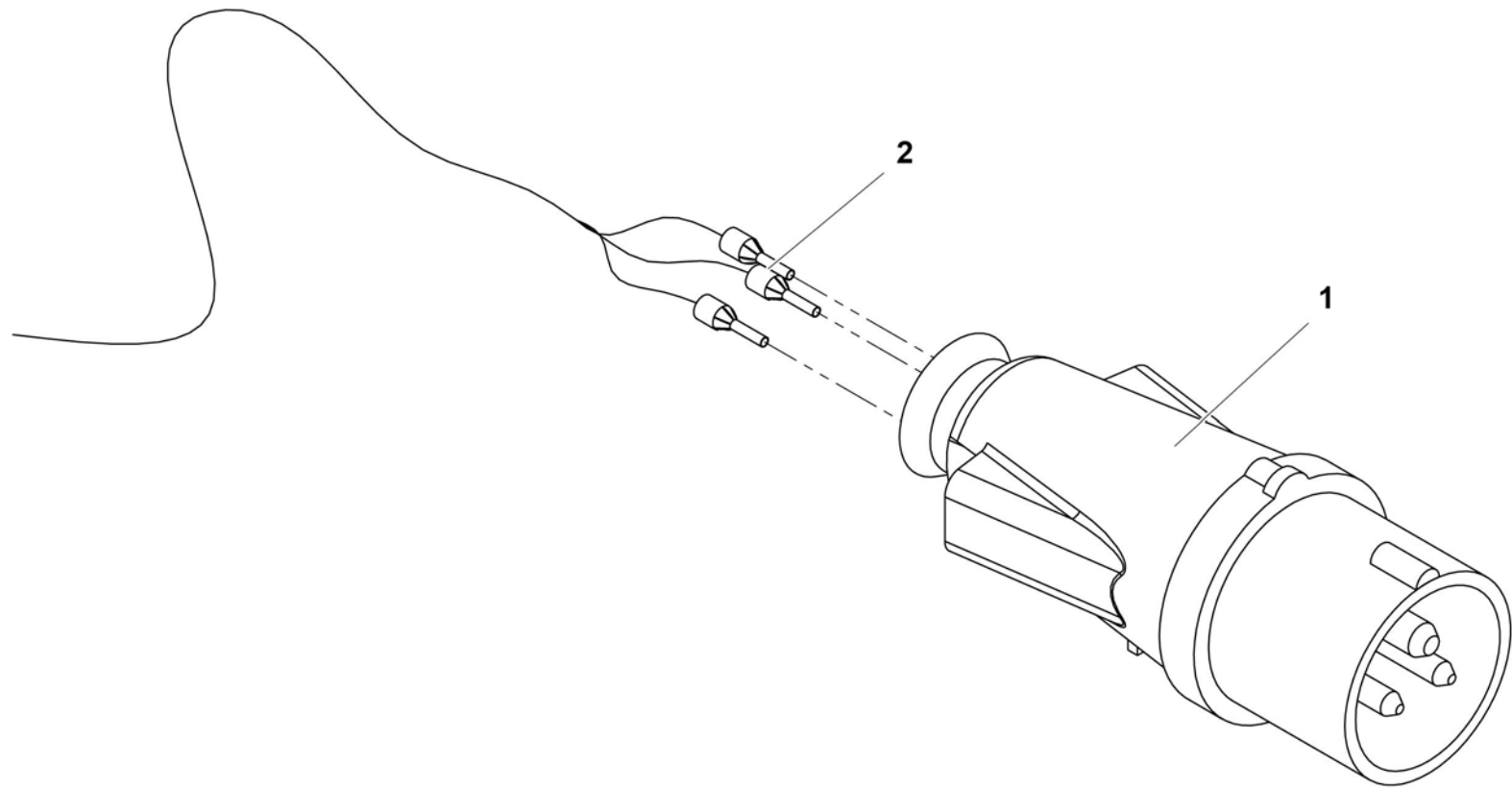
164P334940.A\_1

**▲ FICHE CHARGEUR  
CHARGER PLUG**

**110V ANGLAIS**

**E-  
801**

Rep.	Désignation	Designation	Specification	Qty	Code	Up to / jusqu'à
1	FICHE	PLUG	2P+T 115V 16A JAUNE / YELLOW	1	2440603940	
2	EMBOUT CÂBLAGE	CABLING TIP		3	2440502260	



164P334970.A\_1



**FICHE CHARGEUR  
CHARGER PLUG**

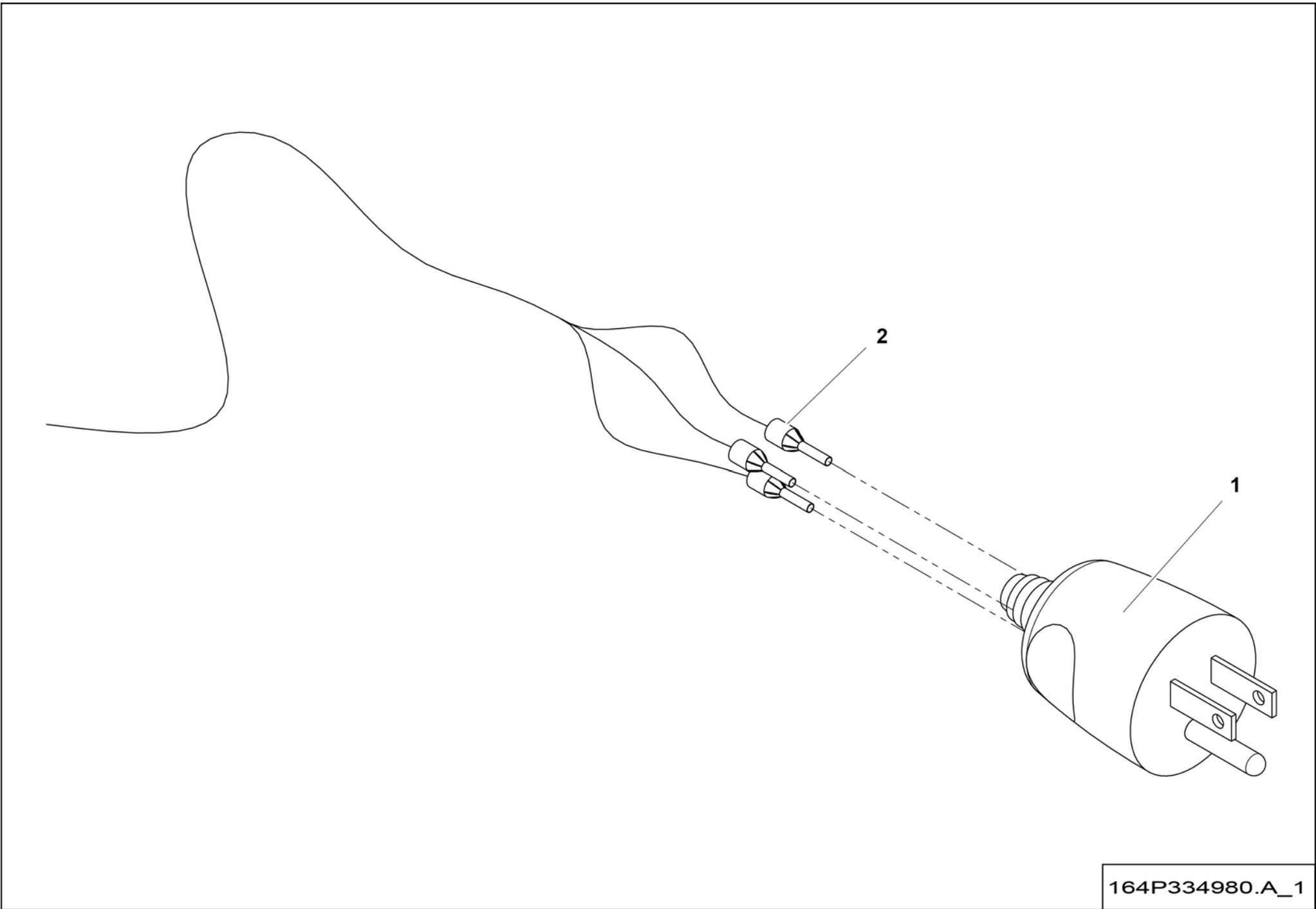
**220V EUROPE**



**E-  
802**



Rep.	Désignation	Designation	Specification	Qty	Code	Up to / jusqu'à
1	FICHE	PLUG	16A 2P+T 220V	1	2440603770	
2	EMBOU CÂBLAGE	CABLING TIP		3	2440502260	



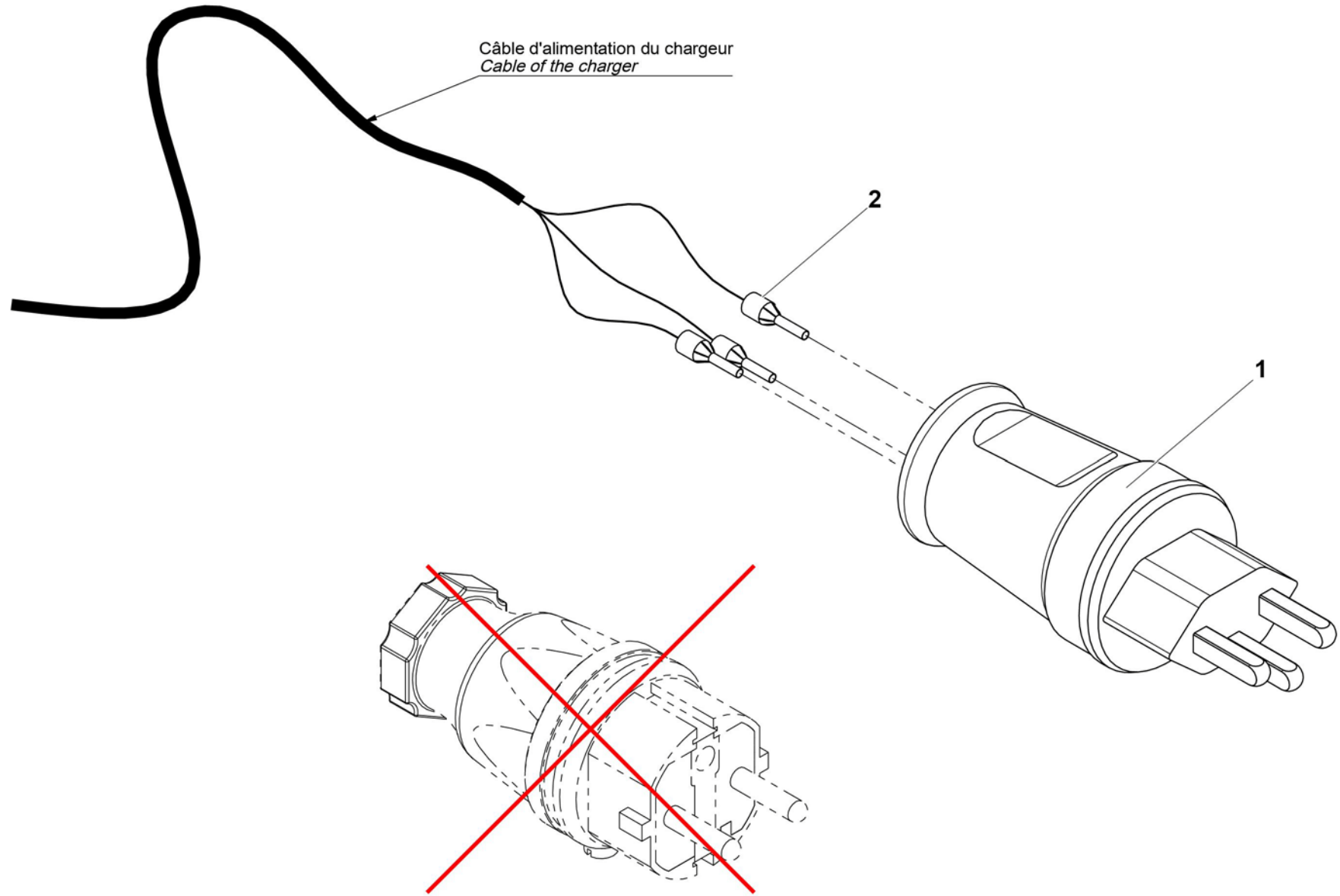
164P334980.A\_1

**▲ FICHE CHARGEUR  
CHARGER PLUG**

**110V US**

**◀ E-  
803 ▶**

Rep.	Désignation	Designation	Specification	Qty	Code	Up to / jusqu'à
1	FICHE	PLUG	2P+T 115V 20A US	1	2440603760	
2	EMBOUT CÂBLAGE	CABLING TIP		3	2440502260	



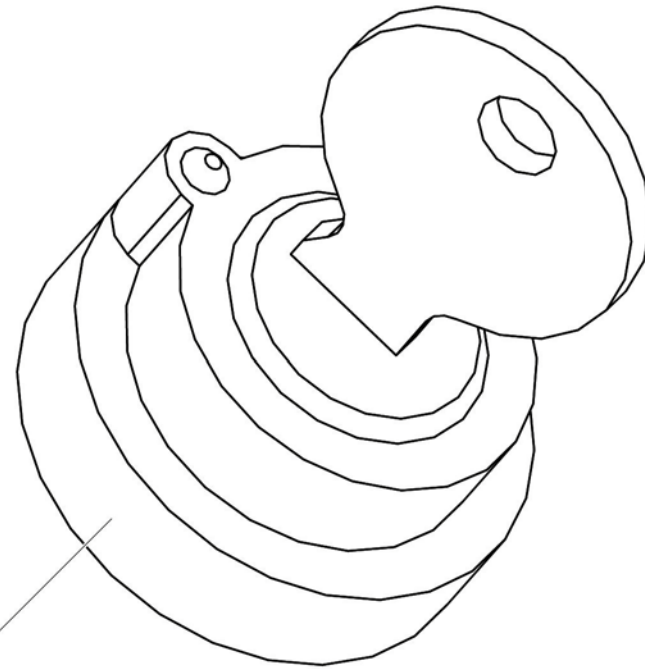
164P334990.B

▲ **FICHE CHARGEUR**  
**CHARGER PLUG**

**220V SUISSE**

◀ **E-804** ▶

Rep.	Désignation	Designation	Specification	Qty	Code	Up to / jusqu'à
1	FICHE	PLUG	SUISSE - 250V 16A	1	2901008090	
2	EMBOUT CÂBLAGE	CABLING TIP		3	2440502260	



1

4000244270.A

**▲ CLÉ  
KEY**

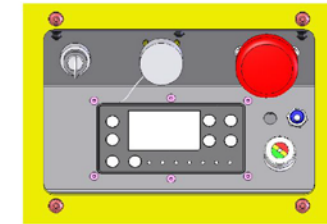
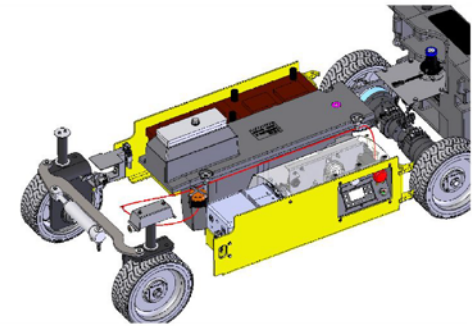
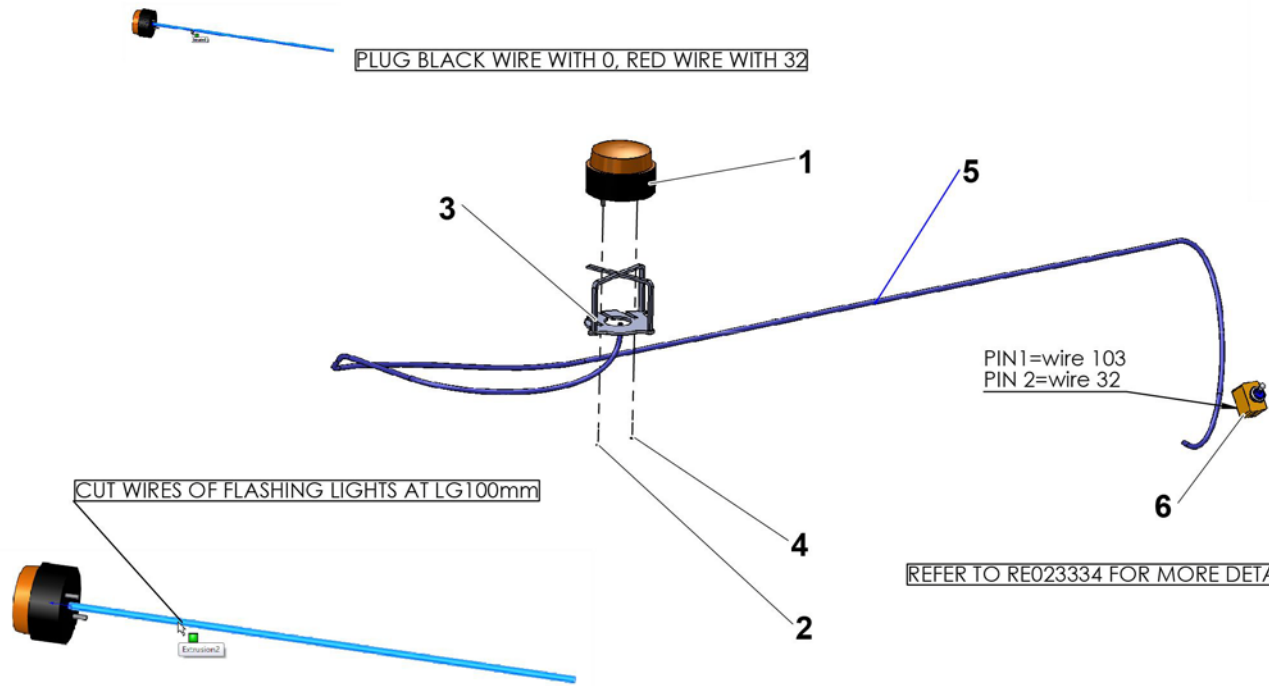
**455**

**◀ E-  
805 ▶**

Rep.	Désignation	Designation	Specification	Qty	Code	Up to / jusqu'à
1	BOUTON TOURNANT A CLEF	ROTARY KNOB WITH KEY	3 POS FIX KEY OFF CENTER	1	4000096260	

REMOVE NUTS SUPPLIED WITH FLASHING LIGHT AND USE ITEM 4 INSTEAD  
REMOVE FOAM GASKET

PLUG BLACK WIRE WITH 0, RED WIRE WITH 32



PIN 1=wire 103  
PIN 2=wire 32

CUT WIRES OF FLASHING LIGHTS AT LG100mm

REFER TO RE023334 FOR MORE DETAILS

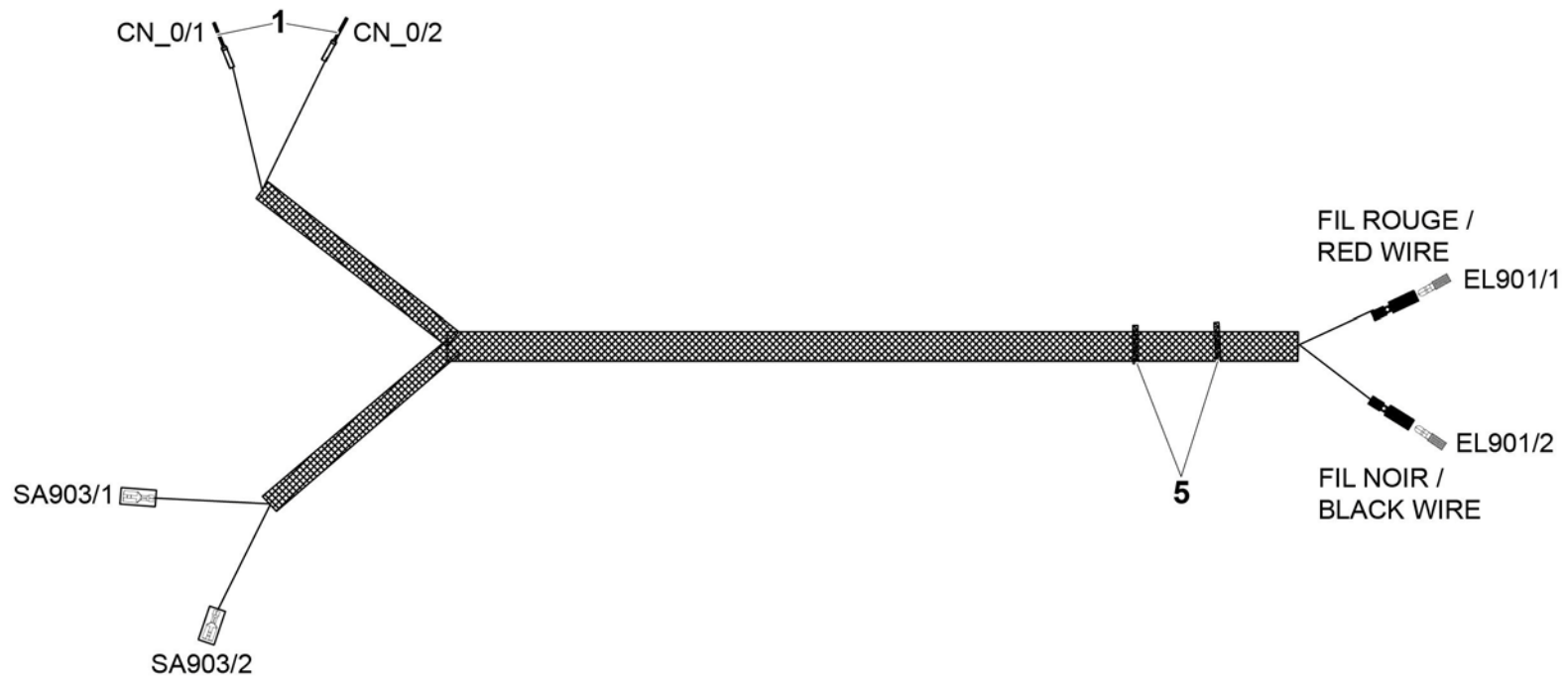
OPTION FEU A ECLAT MANUEL

4000391630.C

▲ **PUPITRE FEU À ÉCLAT MANUEL**  
**MANUAL FLASHING LIGHT PANEL**

Rep.	Désignation	Designation	Specification	Qty	Code	Up to / jusqu'à
1	FEU À ÉCLAT	FLASHING LIGHT	HAUTEUR 51MM 12-24V IP67 ORANGE	1	4000388850	
2	RONDELLE PLATE	ROUND HOLE WASHER	5.3 - 12 - 1 - CL.8.8	2	2351112040	
3	FEU À ÉCLAT BAS	LOWER FLASHING LIGHT		1	4000464570	
4	ÉCROU BAS	THIN HEX NUT	HM M5 CL.4	2	2341222020	
5	FAISCEAU	HARNESS	<b>OPTION FEU A ECLAT</b>	1	<b>4000419050</b>	<b>SEE DETAILS</b>
6	INTER. UNIPOLAIRE LEVIER	SINGLE-POLE TOGGLE SWITCH		1	2440901650	

CABLE FEU A ECLAT MANUEL

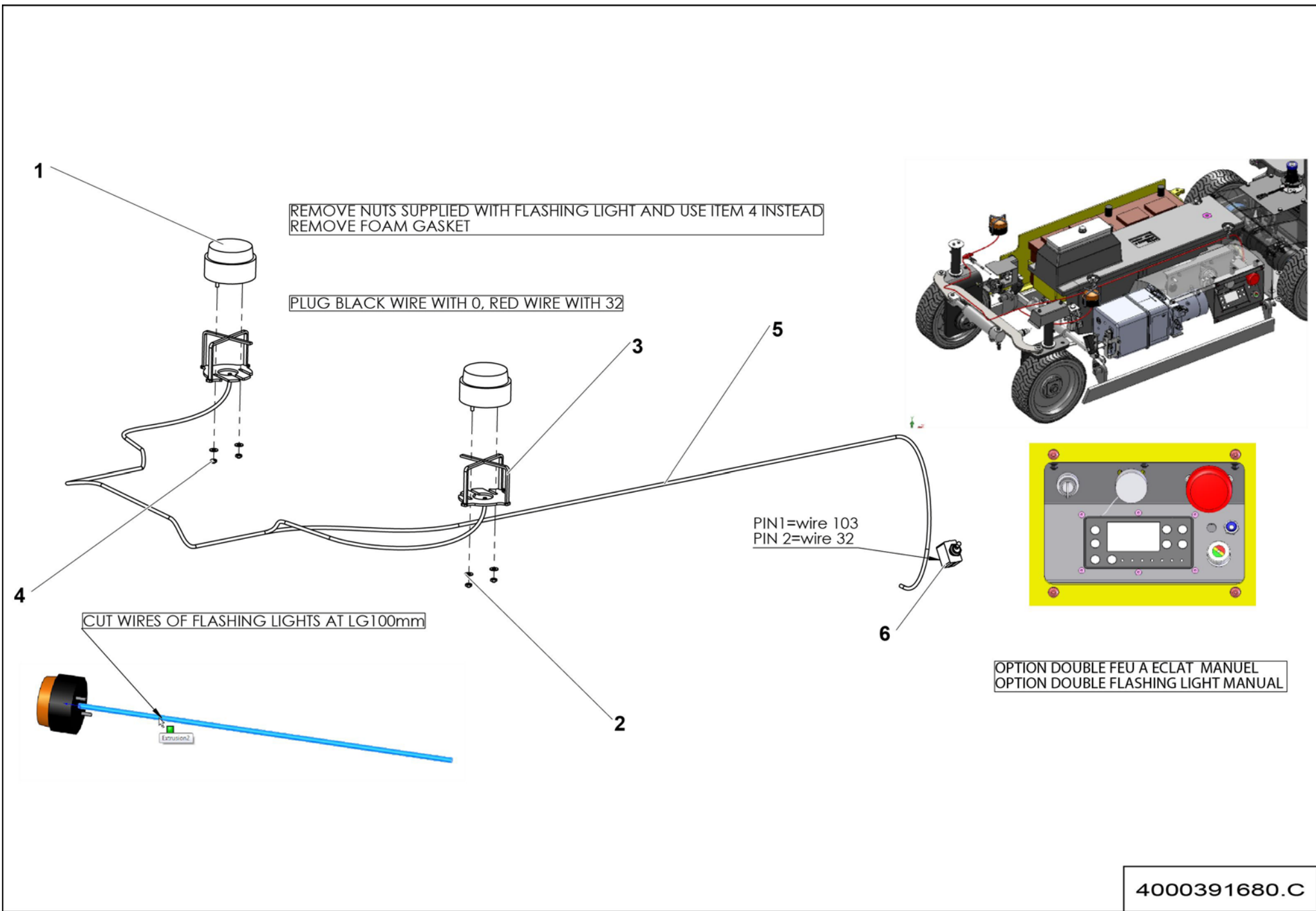


4000419050.C

**▲ FAISCEAU  
HARNESS**

**◀ E-  
807-5 ▶**

Rep.	Désignation	Designation	Specification	Qty	Code	Up to / jusqu'à
1	COSSE	LUG	0.5_1	2	4000173700	
5	SERRE CÂBLE	WIRE CLAMP		2	4000277510	





# DOUBLE FEU À ÉCLAT MANUEL DOUBLE MANUAL FLASHING LIGHT PANEL

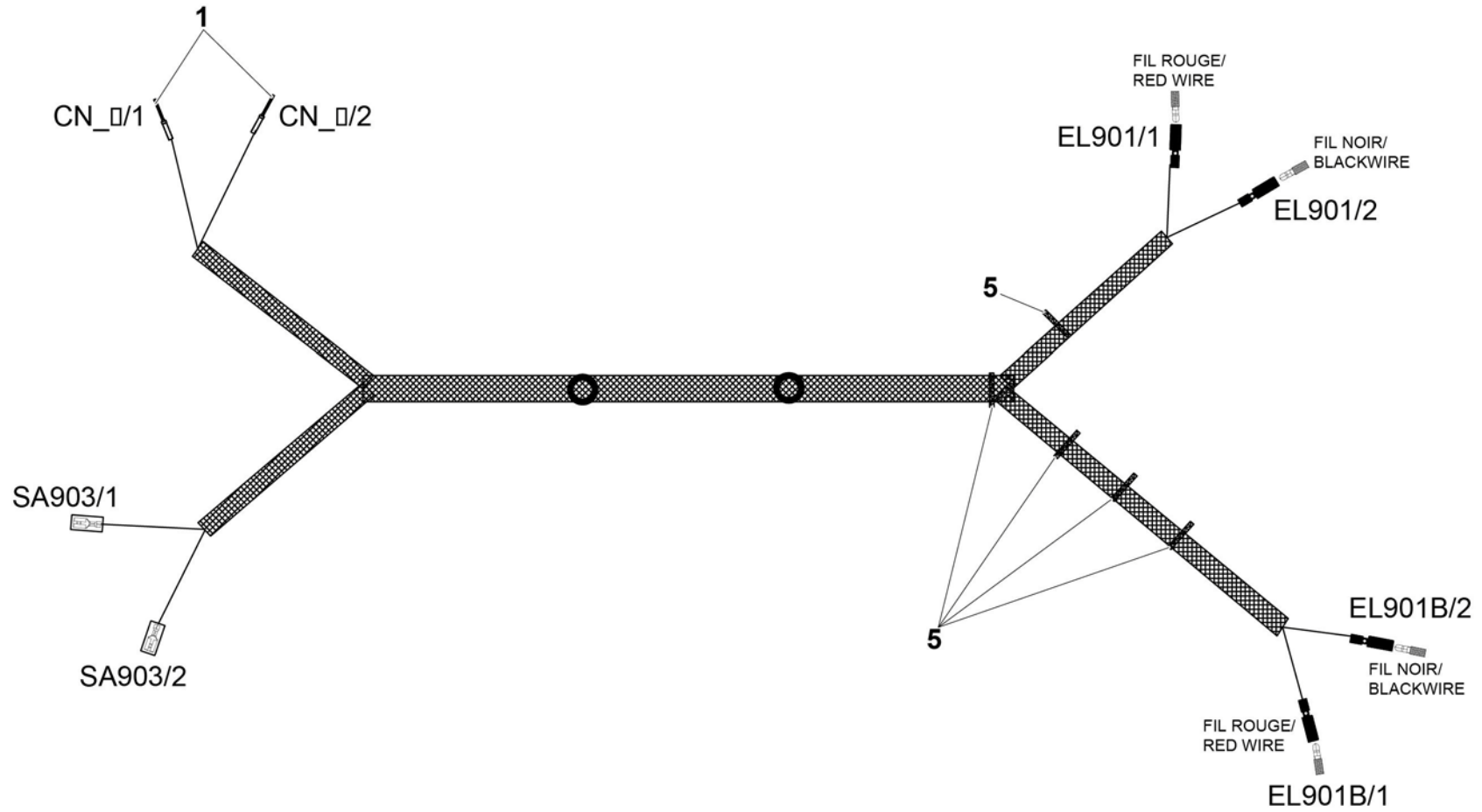


**E-  
808**



Rep.	Désignation	Designation	Specification	Qty	Code	Up to / jusqu'à
1	FEU À ÉCLAT	FLASHING LIGHT	HAUTEUR 51MM 12-24V IP67 ORANGE	2	4000388850	
2	RONDELLE PLATE	ROUND HOLE WASHER	5.3 - 12 - 1 - CL.8.8	4	2351112040	
3	FEU À ÉCLAT BAS	LOWER FLASHING LIGHT	HM M5CL4	2	4000464570	
4	ÉCROU BAS	THIN HEX NUT	HM M5 CL. 4	4	2341222020	
5	<b>FAISCEAU</b>	<b>HARNESS</b>	<b>OPTION DOUBLE FEU ECLAT</b>	<b>1</b>	<b>4000419060</b>	<b>SEE DETAILS</b>
6	INTER. UNIPOLAIRE LEVIER	SINGLE-POLE TOGGLE SWITCH		1	2440901650	

CABLE DOUBLE FEU A ECLAT MANUEL

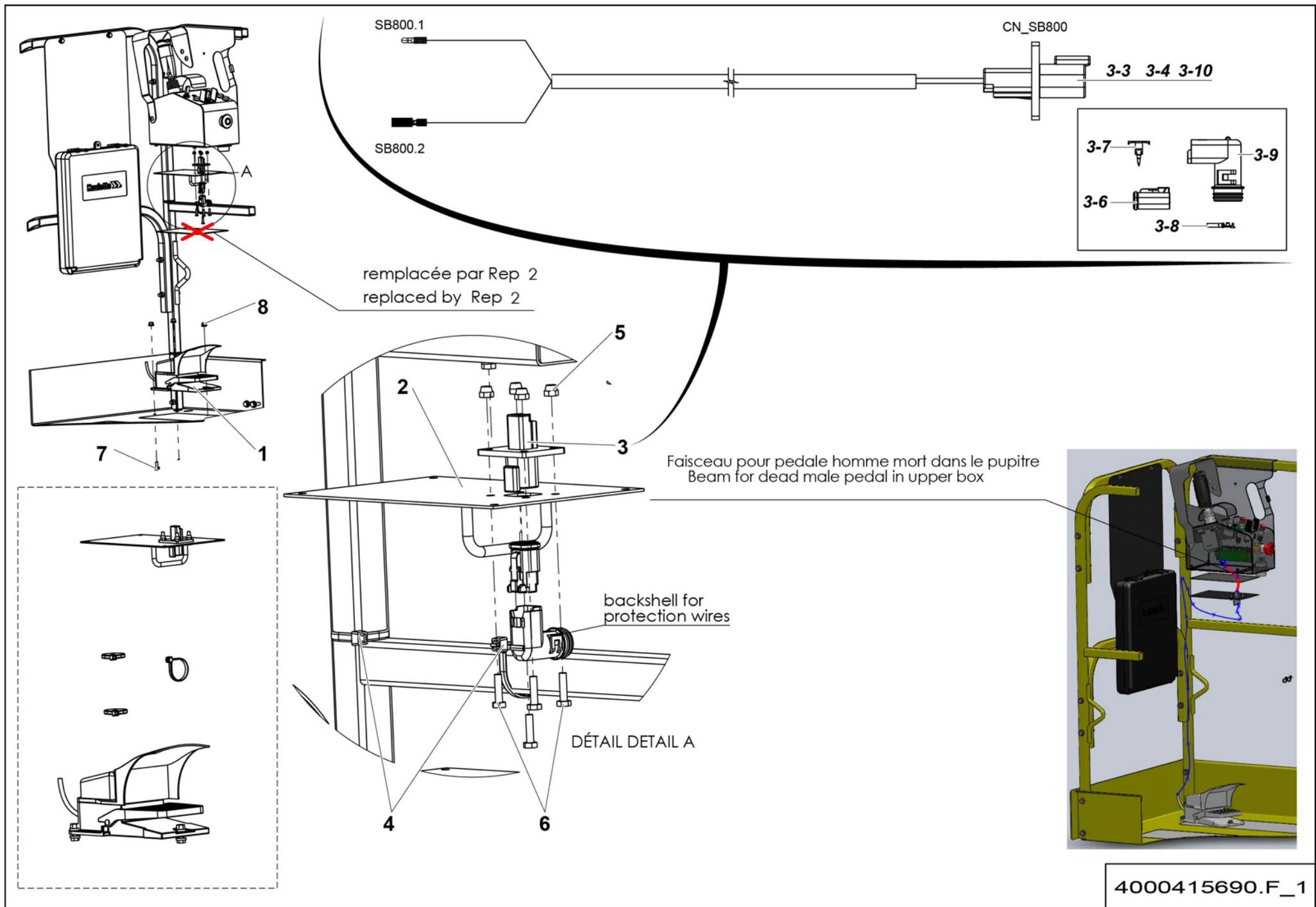


4000419060.C

**▲ FAISCEAU  
HARNESS**

**E-  
808-5 ▲**

Rep.	Désignation	Designation	Specification	Qty	Code	Up to / jusqu'à
1	COSSE	LUG	0.5_1	2	4000173700	
5	SERRE CÂBLE	WIRE CLAMP		5	4000277510	

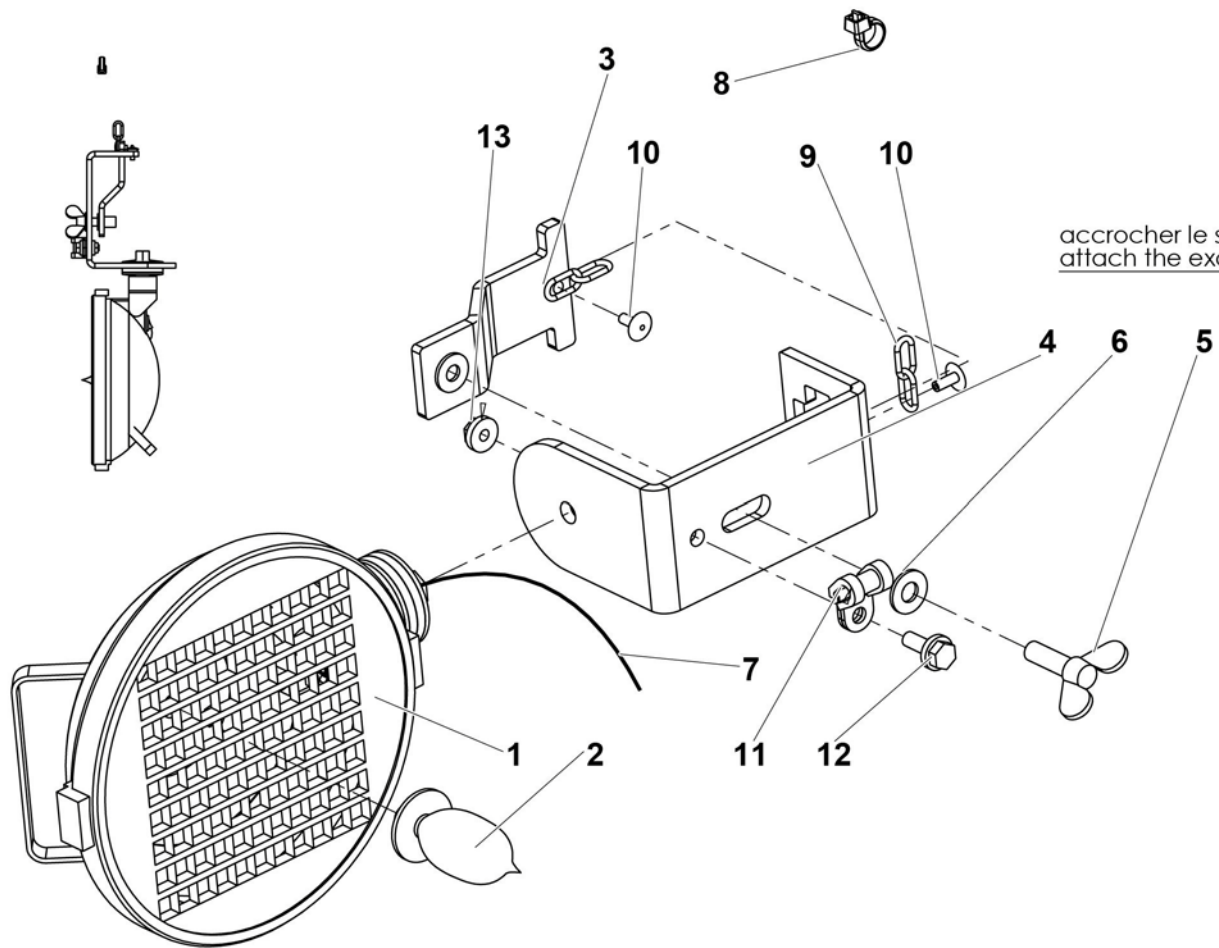


**▲ PÉDALE HOMME MORT  
FOOT SWITCH**

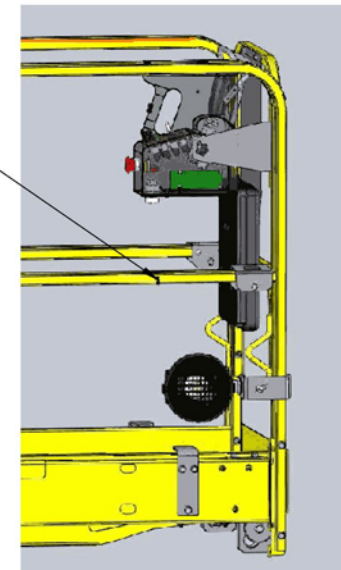
**JAPON  
JAPAN**

**E-  
809**

Rep.	Désignation	Designation	Specification	Qty	Code	Up to / jusqu'à
1	INTERRUPTEUR AU PIED	FOOT SWITCH		1	4000090610	
2	FERMETURE PUPITRE PHM	PHM PUPITER CLOSURE		1	4000597810	
3	FAISCEAU	HARNESS		1	4000596610	
3-3	CONNECTEUR	CONNECTEUR		1	4000137560	
3-4	COSSE	LUG		2	4000213080	
3-6	CONNECTEUR	CONNECTEUR		1	4000668140	
3-7	WEDGELOCK	WEDGELOCK		1	2901013700	
3-8	DOUILLE	SOCKET	SIZE 16	2	4000213100	
3-9	CACHE COSSE	TERMINAL COVER		1	4000668150	
3-10	ACCESSOIRE	ACCESSORIES	WEDGELOCK	1	4000030330	
4	COLLIER POLYAMIDE	PA FASTENER	NOIR / BLACK 200X4.8	3	2389002870	
5	ÉCROU AUTOFREINE	HEX LOCKNUT	M4 CL. 8	4	2349221480	
6	VIS H	CAP SCREW		4	2301231210	
7	VIS H À EMBASE	FLANGE HEAD CAP SCREW	M6X16-16 CL. 8.8	3	2700102090	
8	ÉCROU EMBASE AUTOFREINÉ	FLANGE HEX LOCKNUT	M6 CL.8 ZB	3	2700200430	



accrocher le surplus de câble avec le collier  
 attach the excess cable with PA fastener



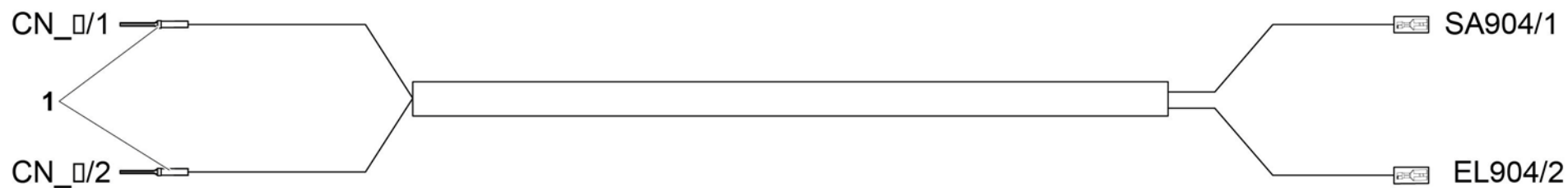
4000415780.D

▲ **PHARE DE TRAVAIL**  
**WORKING LIGHT**

◀ **E-**  
**810** ▶

Rep.	Désignation	Designation	Specification	Qty	Code	Up to / jusqu'à
1	PHARE DE TRAVAIL	WORKING LIGHT		1	2441603160	
2	LAMPE	LAMP	24V 70W	1	2441201630	
3	SUPPORT PHARE DE TRAVAIL	WORKING LIGHT SUPPORT		1	4000475370	
4	SUPPORT PHARE DE TRAVAIL	WORKING LIGHT SUPPORT		1	4000474830	
5	VIS À OREILLES	WING SCREW	M8X25 CL.4.6 ZB	1	2330003360	
6	RONDELLE PLATE	ROUND HOLE WASHER	8.4 - 18 - 1.5 - CL.8.8	1	2351112070	
<b>7</b>	<b>FAISCEAU</b>	<b>HARNESS</b>		<b>1</b>	<b>4000474500</b>	<b>SEE DETAILS</b>
8	COLLIER POLYAMIDE	PA FASTENER	200X4.8 NOIR / BLACK 6-6	6	2389002870	
9	CHAÎNETTE	CHAIN	14.5X5.2 Ø2.2	<sup>150</sup> MM	2425631220	
10	RIVET AVEUGLE TÊTE BOMBÉE	BLIND RAISED-HEAD RIVET	TAPD 58 BSLF	2	2421809000	
11	COLLIER DE SERRAGE	CLAMP - HANGERS	DIA6 X 15	1	2389001500	
12	VIS H À EMBASE	FLANGE HEAD CAP SCREW	M6X16-16 CL. 8.8	1	2700102090	
13	ÉCROU H EMBASE	HEX FLANGE NUT	M6 CL.8	1	2700200500	

CABLE PHARE DE TRAVAIL

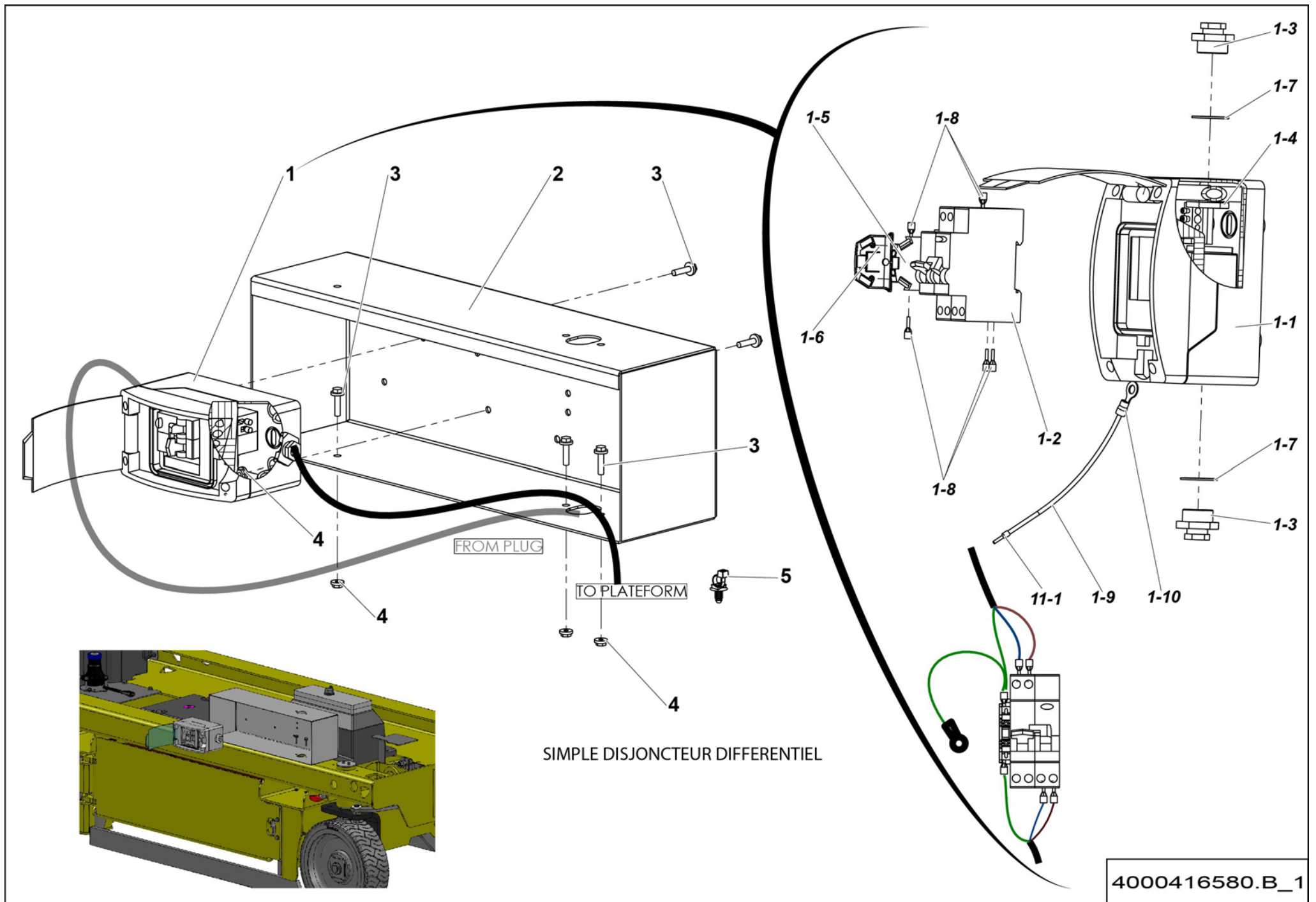


4000474500.B

▲ FAISCEAU  
HARNESS

◀ E-  
810-7 ▶

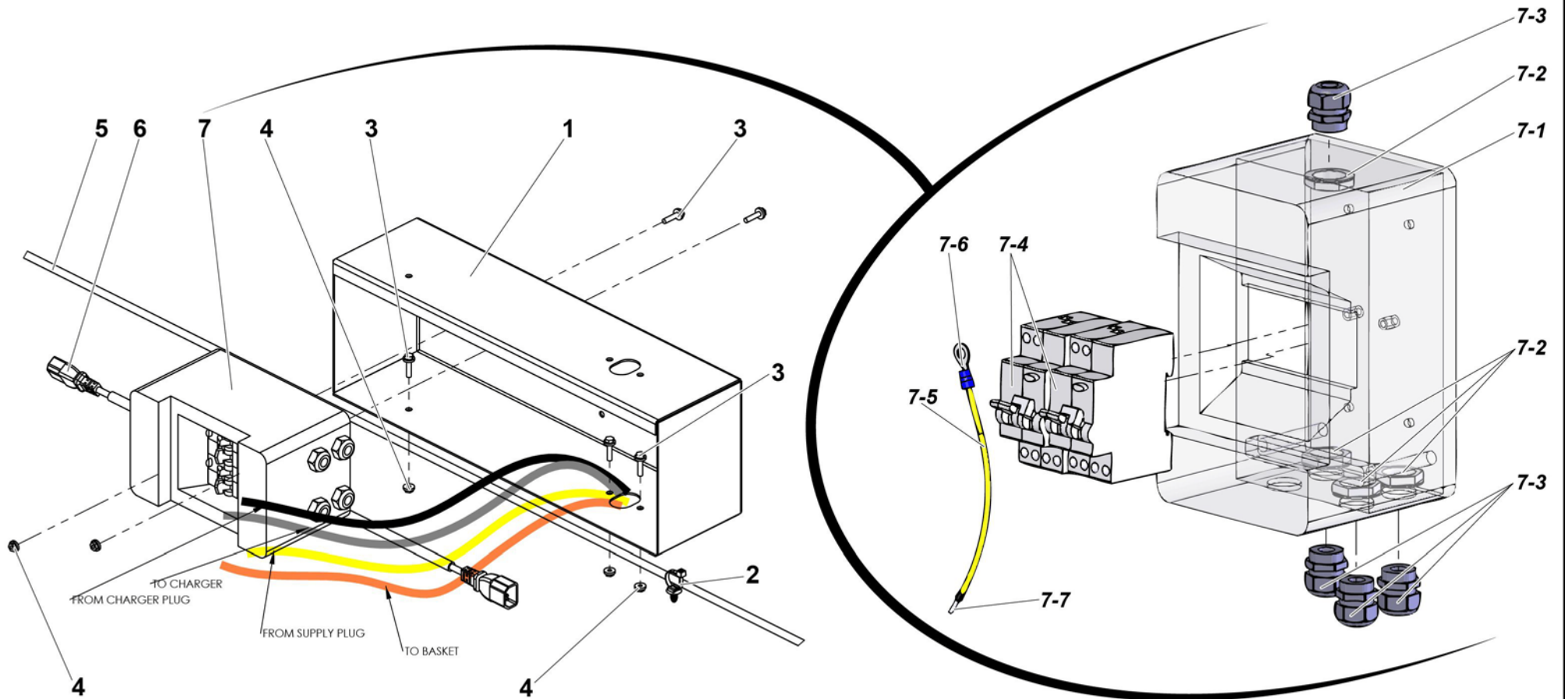
Rep.	Désignation	Designation	Specification	Qty	Code	Up to / jusqu'à
1	COSSE	LUG	0.5_1	2	4000173700	



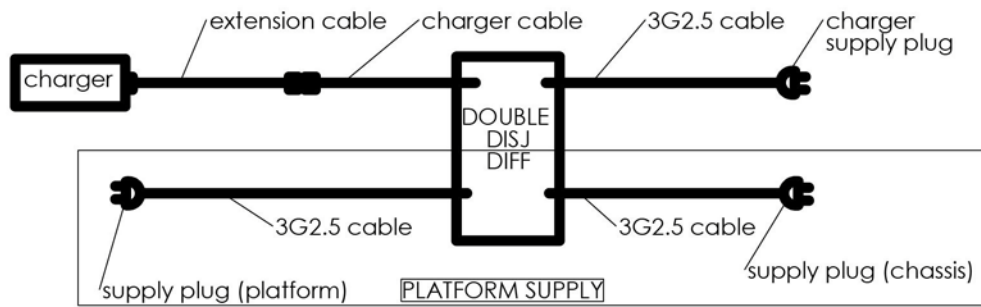
**▲ DISJONCTEUR DIFFÉRENTIEL SIMPLE  
SIMPLE DIFFERENTIAL CIRCUIT BREAKER**

**◀ E-  
811 ▶**

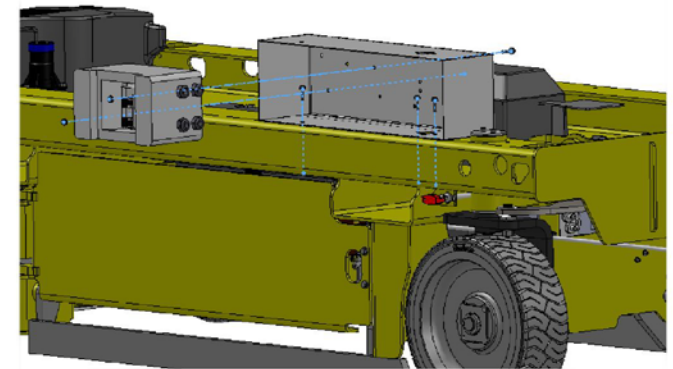
Rep.	Désignation	Designation	Specification	Qty	Code	Up to / jusqu'à
1	DISJONCTEUR DIFFÉRENTIEL	DIFFERENTIAL CIRCUIT BREAKER		1	4000105120	
1-1	COFFRET	BOX	150X80 H98	1	2440302230	
1-2	DISJONCTEUR DIFFÉRENTIEL	DIFFERENTIAL CIRCUIT BREAKER	16A - 30 MA	1	2440402040	
1-3	PRESSE-ÉTOUPE RÉDUCTEUR	REDUCER GLAND	16-9	2	2441613020	
1-4	CONTRE-ÉCROU PLASTIQUE	PLASTIC LOCK-NUT	PG 16	2	2420302030	
1-5	BLOC JONCTION DE TERRE	EARTH JUNCTION BLOCK		1	2440215150	
1-6	BLOC CLOISON TERMINALE	TERMINAL PARTITION BLOCK		1	2440215160	
1-7	JOINT PRESSE-ÉTOUPE	GLAND SEAL	PG16	2	2901009970	
1-8	EMBOUT CÂBLAGE	CABLING TIP		1	2440502260	
1-9	FIL	WIRE	VERT JAUNE / GREEN YELLOW	0.2M	4000316910	
1-10	COSSE RONDE BLEUE	BLUE ROUND TERMINAL		1	2440305470	
1-11	EMBOUT CÂBLAGE	CABLING TIP	1.5 <sup>2</sup>	1	2901014480	
2	TÔLE SUPPORT	SHEET METAL SUPPORT		1	4000420120	
3	VIS H À EMBASE	FLANGE HEAD CAP SCREW	M5X20-20 CL. 8.8	5	4000095590	
4	ÉCROU H EMBASÉ	HEX FLANGE NUT	M5 CL.8	5	2700200510	
5	SERRE CÂBLE	WIRE CLAMP		4	4000277510	



ADD PLUG FOR CHARGER ACCORDING TO THE COUNTRY



DOUBLE DISJONCTEUR DIFFERENTIEL

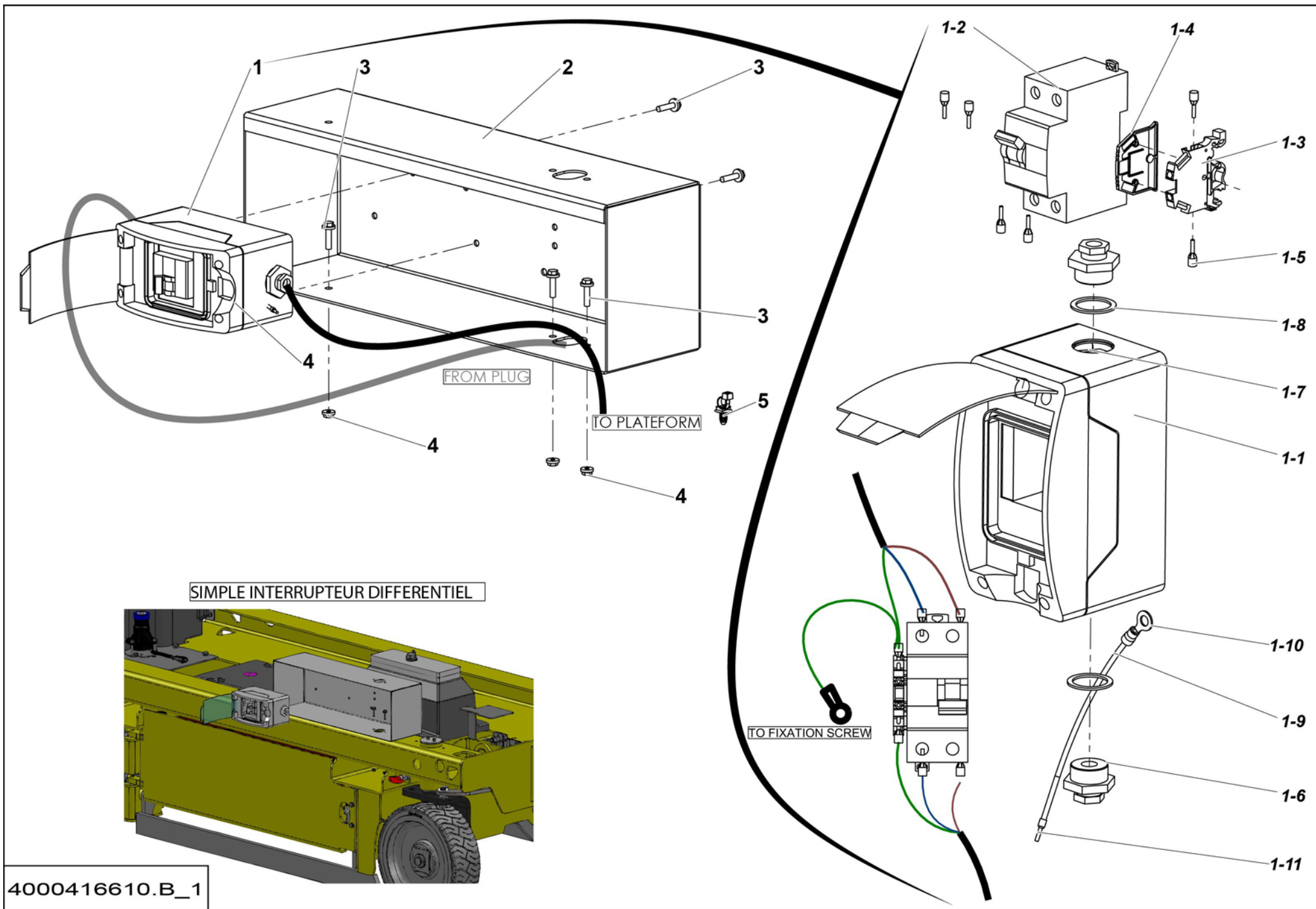


4000416590.B\_1

**▲ DISJUNCTEUR DIFFÉRENTIEL DOUBLE  
DOUBLE DIFFERENTIAL CIRCUIT BREAKER**

**E-  
812**

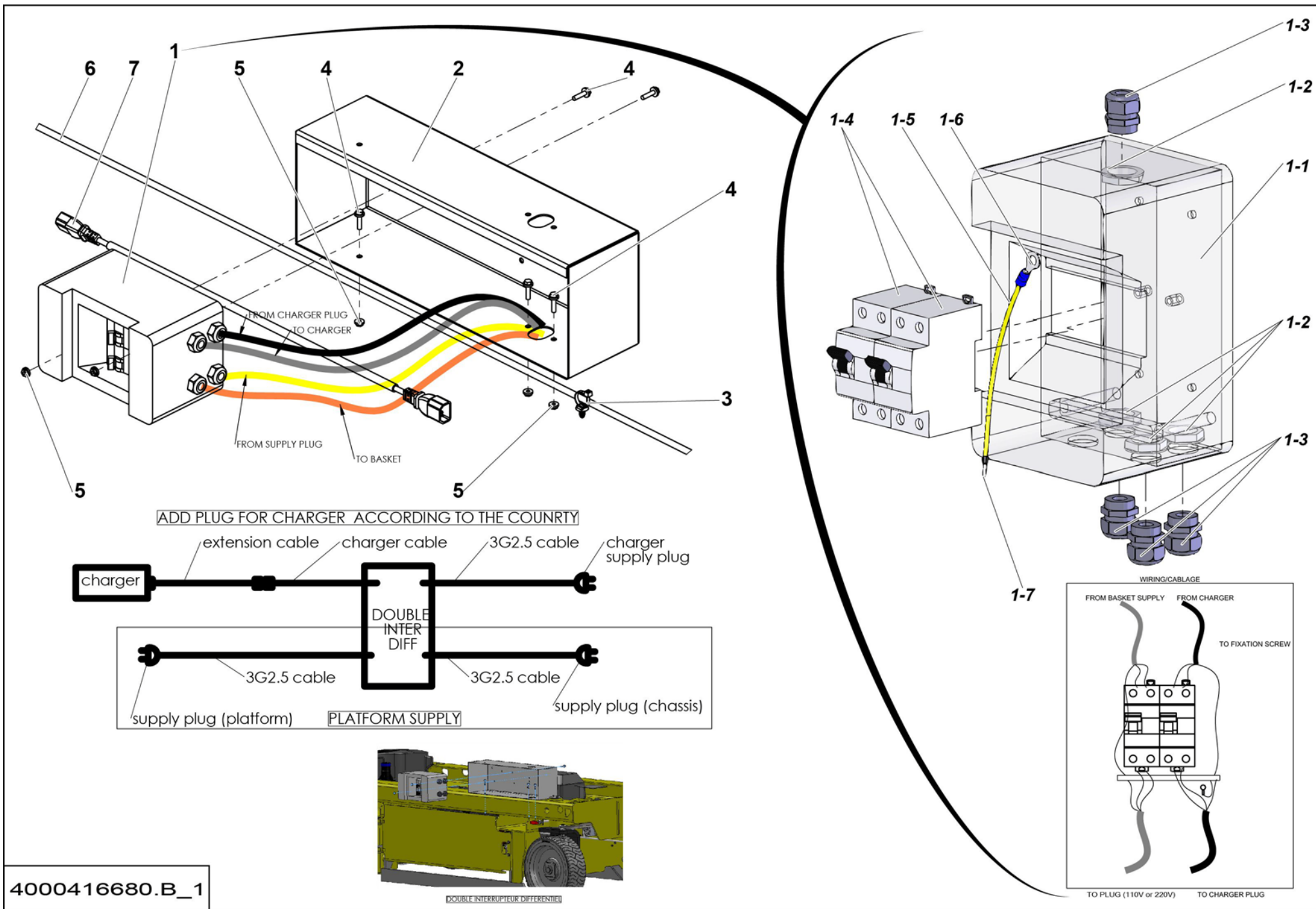
Rep.	Désignation	Designation	Specification	Qty	Code	Up to / jusqu'à
1	TÔLE SUPPORT	SHEET METAL SUPPORT		1	4000420120	
2	SERRE CÂBLE	WIRE CLAMP		4	4000277510	
3	VIS H À EMBASE	FLANGE HEAD CAP SCREW	M5X20-20 CL. 8.8	5	4000095590	
4	ÉCROU H EMBASÉ	HEX FLANGE NUT	M5 CL.8	5	2700200510	
5	CÂBLE	CABLE	3 X 2.5MM	3.5M	2440315790	
6	CÂBLE	CABLE	C13 C14 1.8M 6	1	4000480590	
7	DOUBLE DISJONCTEUR DIFFÉRENTIEL	DOUBLE DIFFERENTIAL CIRCUIT BREAKER		1	4000246400	
7-1	<i>BOÎTIER PLASTIQUE</i>	<i>PLASTIC CASE</i>	<i>DISTRIBUTION 5 POSITIONS</i>	1	4000102000	
7-2	<i>PRESSE-ÉTOUPE</i>	<i>GLAND</i>	<i>ÉCROU M20 POUR PRESSE ETOUPE</i>	4	4000089910	
7-3	<i>PRESSE-ÉTOUPE</i>	<i>GLAND</i>	<i>KIT PRESSE ETOUPE M20 + JOINT PLAT</i>	4	4000033680	
7-4	<i>DISJONCTEUR DIFFÉRENTIEL</i>	<i>DIFFERENTIAL CIRCUIT BREAKER</i>	<i>16A - 30 MA</i>	2	2440402040	
7-5	<i>FIL</i>	<i>WIRE</i>	<i>VERT JAUNE / GREEN YELLOW</i>	0.2M	4000316910	
7-6	<i>COSSE RONDE BLEUE</i>	<i>BLUE ROUND TERMINAL</i>		1	2440305470	
7-7	<i>EMBOUT CÂBLAGE</i>	<i>CABLING TIP</i>	<i>1.5<sup>2</sup></i>	1	2901014480	



**▲ INTERRUPTEUR DIFFÉRENTIEL SIMPLE  
SIMPLE DIFFERENTIAL SWITCH**

**◀ E-  
813 ▶**

Rep.	Désignation	Designation	Specification	Qty	Code	Up to / jusqu'à
1	MODULE OPTION INTERDIFFÉRENTIEL	INTERDIFFERENTIAL MODULE OPTION		1	4000102390	
1-1	COFFRET	BOX	150X80 H98	1	2440302230	
1-2	INTERRUPTEUR DIFFÉRENTIEL	DIFFERENTIAL SWITCH	25A 30MA	1	4000101840	
1-3	BLOC JONCTION DE TERRE	EARTH JUNCTION BLOCK		1	2440215150	
1-4	BLOC CLOISON TERMINALE	TERMINAL PARTITION BLOCK		1	2440215160	
1-5	EMBOUT CÂBLAGE	CABLING TIP		1	2440502260	
1-6	PRESSE-ÉTOUPE RÉDUCTEUR	REDUCER GLAND	16-9	1	2441613020	
1-7	CONTRE-ÉCROU PLASTIQUE	PLASTIC LOCK-NUT	PG 16	1	2420302030	
1-8	JOINT PRESSE-ÉTOUPE	GLAND SEAL	PG16	1	2901009970	
1-9	FIL	WIRE	VERT JAUNE / GREEN YELLOW	0.2M	4000316910	
1-10	COSSE RONDE BLEUE	BLUE ROUND TERMINAL		1	2440305470	
1-11	EMBOUT CÂBLAGE	CABLING TIP	1.5 <sup>2</sup>	1	2901014480	
2	TÔLE SUPPORT	SHEET METAL SUPPORT		1	4000420120	
3	VIS H À EMBASE	FLANGE HEAD CAP SCREW	M5X20-20 CL. 8.8	5	4000095590	
4	ÉCROU H EMBASÉ	HEX FLANGE NUT	M5 CL.8	5	2700200510	
5	SERRE CÂBLE	WIRE CLAMP		4	4000277510	

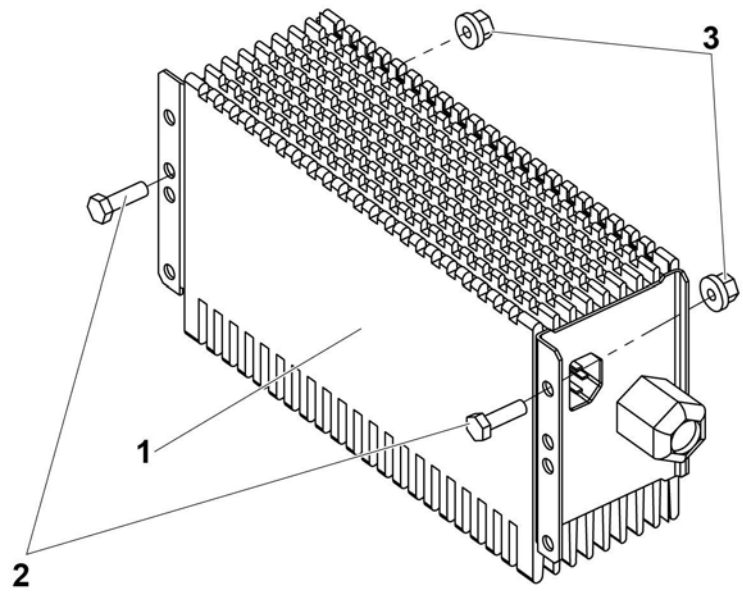


**▲ INTERRUPTEUR DIFFÉRENTIEL DOUBLE  
DOUBLE DIFFERENTIAL SWITCH**

**◀ E-  
814 ▶**

Rep.	Désignation	Designation	Specification	Qty	Code	Up to / jusqu'à
1	INTERRUPTEUR DIFFÉRENTIEL DOUBLE	DOUBLE DIFFERENTIAL SWITCH		1	4000246430	
1-1	BOÎTIER PLASTIQUE	PLASTIC CASE	DISTRIBUTION 5 POSITIONS	1	4000102000	
1-2	PRESSE-ÉTOUPE	GLAND	ÉCROU M20 POUR PRESSE ETOUPE	4	4000089910	
1-3	PRESSE-ÉTOUPE	GLAND	KIT PRESSE ETOUPE M20 + JOINT PLAT	4	4000033680	
1-4	INTERRUPTEUR DIFFÉRENTIEL	DIFFERENTIAL SWITCH	25A 30MA	2	4000101840	
1-5	FIL	WIRE	VERT JAUNE / GREEN YELLOW	0.2M	4000316910	
1-6	COSSE RONDE BLEUE	BLUE ROUND TERMINAL		1	2440305470	
1-7	EMBOUT CÂBLAGE	CABLING TIP	1.5 <sup>2</sup>	1	2901014480	
2	TÔLE SUPPORT	SHEET METAL SUPPORT		1	4000420120	
3	SERRE CÂBLE	WIRE CLAMP		4	4000277510	
4	VIS H	CAP SCREW	M5X20-20 CL.8.8	5	4000095590	
5	ÉCROU H EMBASÉ	HEX FLANGE NUT	M5 CL.8	5	2700200510	
6	CÂBLE	CABLE	3 X 2.5MM	3.5M	2440315790	
7	CÂBLE	CABLE	C13 C14 1.8M 6	1	4000480590	

**OPTIMUM AC**  
**CHARGEUR MULTITENSIONS**  
**CHARGER SEVERAL VOLTAGES**

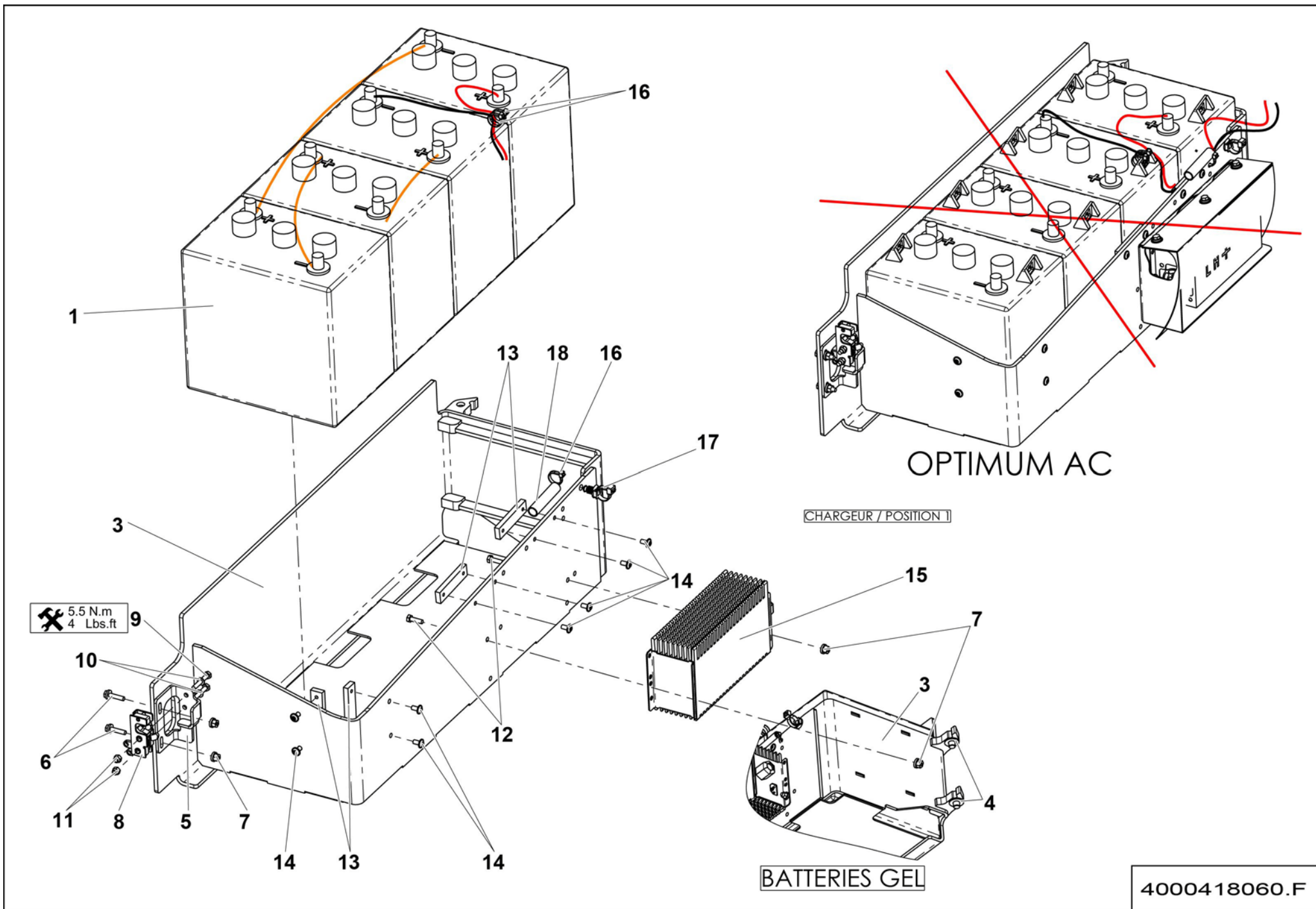


4000528870.B

▲ **CHARGEUR MULTITENSION**  
**MULTIVOLTAGE CHARGER**

◀ **E-**  
**816** ▶

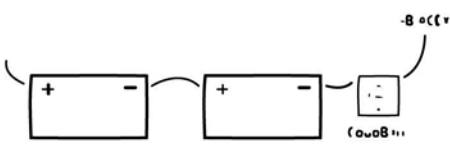
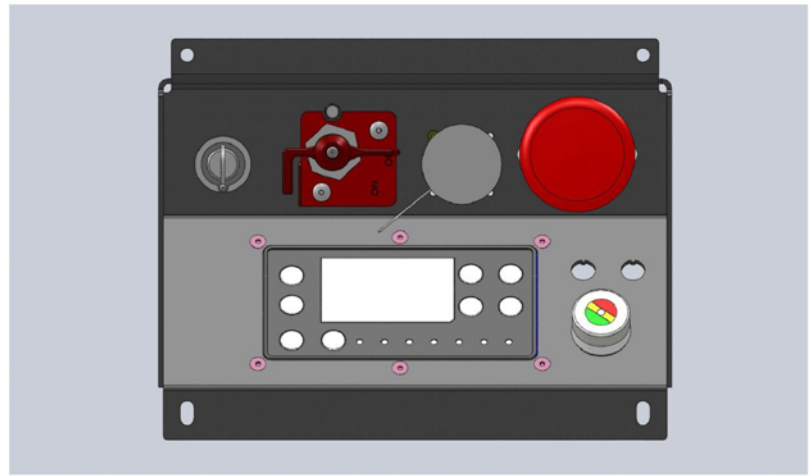
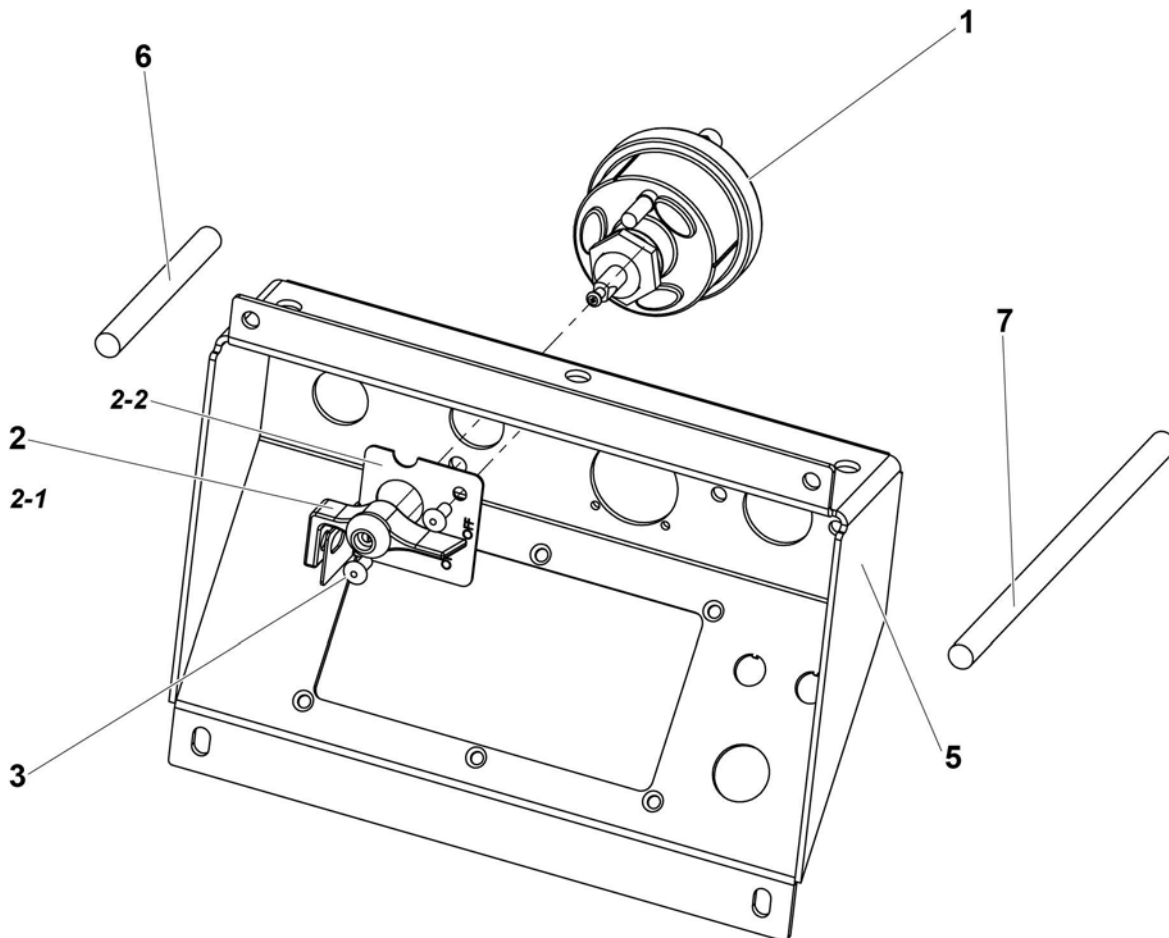
Rep.	Désignation	Designation	Specification	Qty	Code	Up to / jusqu'à
1	CHARGEUR MULTITENSION ÉTANCHE	WATERPROOF MULTIVOLTAGE CHARGER	85V-265V 30A	1	4000363530	
2	VIS H	CAP SCREW	M6X20-20 CL.8.8	2	2331231330	
3	ÉCROU FREINE EMBASE			2	2700200430	



**▲ BATTERIES GEL SANS ENTRETIEN  
MAINTENANCE FREE GEL BATTERIES**

**E-  
817**

Rep.	Désignation	Designation	Specification	Qty	Code	Up to / jusqu'à
1	BATTERIE DE SEMI-TRACTION	SEMI-TRACTION BATTERY	GEL BATTERIES ETANCHES	4	2901012540	
3	SUPPORT BATTERIES ET CHARGEUR	BATTERIES AND CHARGER SUPPORT		1	4000304820	
4	RONDELLE PLATE	ROUND HOLE WASHER	13 - 27 - 2.5 - CL.8.8	2	2351112110	
5	TÔLE SUPPORT	SHEET METAL SUPPORT		1	4000425440	
6	VIS H À EMBASE	FLANGE HEAD CAP SCREW	M6X25-18 CL. 8.8	2	2700101560	
7	ÉCROU EMBASE AUTOFREINÉ	FLANGE HEX LOCKNUT	M6 CL.8	4	2700200430	
8	SERRURE	LOCK	R4 + STOP	1	4000312410	
9	VIS H	CAP SCREW	M6X40-40 CL.8.8	2	2331231370	
10	RONDELLE PLATE	ROUND HOLE WASHER	6.4 - 12 - 1.2 - CL.8.8	2	2351115100	
11	ÉCROU AUTOFREINE	HEX LOCKNUT	M6 CL. 8	2	2349221490	
12	VIS H	CAP SCREW	M6X20-20 CL.8.8	2	2331231330	
13	PATIN DE GUIDAGE	GUIDE PAD		4	4000530470	
14	VIS À TÊTE CYLINDRIQUE BOMBÉE	BOMBED HEAD CYLINDRICAL SCREW	M6X12-12 CL.10.9 DC	8	2700100650	
15	CHARGEUR	CHARGER	MULTITENSION 85V-265V 30A WATER-PROOF	1	4000363530	
16	COLLIER POLYAMIDE	PA FASTENER	NOIR / BLACK 200X4.8 6-6	3	2389002870	
17	SERRE CABLE	WIRE CLAMP		1	4000137070	
18	GAINÉ	CABLE HOSE	GAINÉ FENDUE DI. 13 LG. 40CM	1	4000499090	



COUPE BATTERIE CADENASSABLE

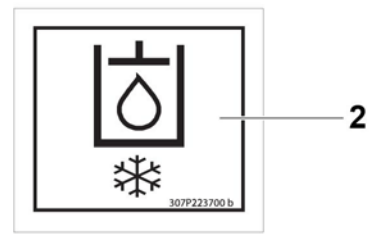
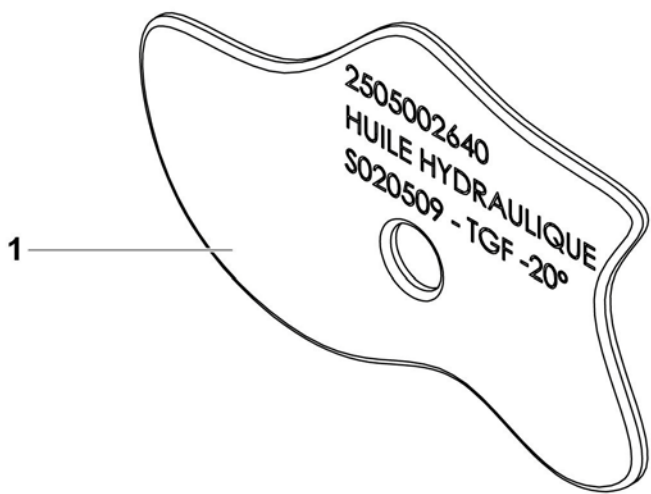
Schéma cablage Coupe Batterie

4000418170.B\_1

**▲ COUPE BATTERIES CADENASSABLE  
LOCKABLE BATTERY CUT-OFF**

**E-  
818**

Rep.	Désignation	Designation	Specification	Qty	Code	Up to / jusqu'à
1	COUPE BATTERIES	BATTERY CUT-OFF		1	4000314780	
2	ROUGE SUPPORT TÔLE ET VIS	SUPPORT RED PLATE AND SCREW		1	4000316980	
2-1	<i>POIGNÉE VEROUILLAGE COUPE BATTERIES</i>	<i>CUT-OFF BATTERIES LOCKING HANDLE</i>		1	<i>4000314700</i>	
2-2	<i>TÔLE DE FIXATION</i>	<i>FASTENING SHEET</i>		1	<i>4000314690</i>	
3	RIVET AVEUGLE TÊTE BOMBÉE	BLIND RAISED-HEAD RIVET	TAPD 68	2	2421809250	
5	TÔLE SUPPORT	SHEET METAL SUPPORT		1	4000418130	
7	KIT CABLES COUPE BATTERIE	BATTERY CUT-OFF CABLE KIT		1	4000481310	

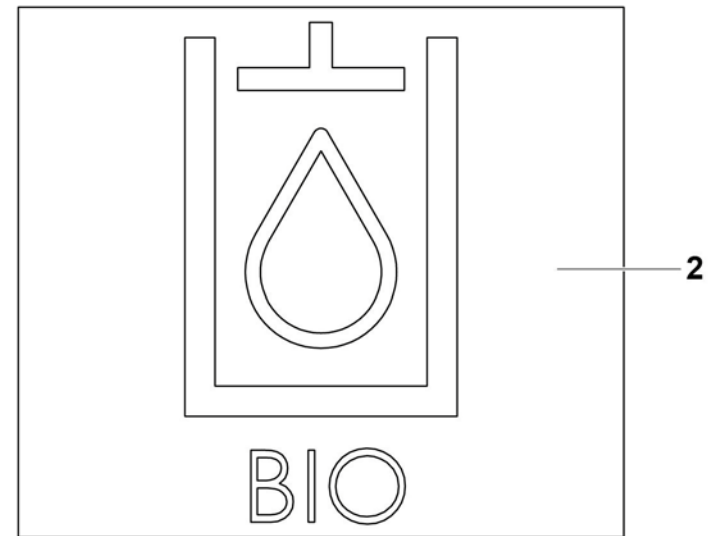
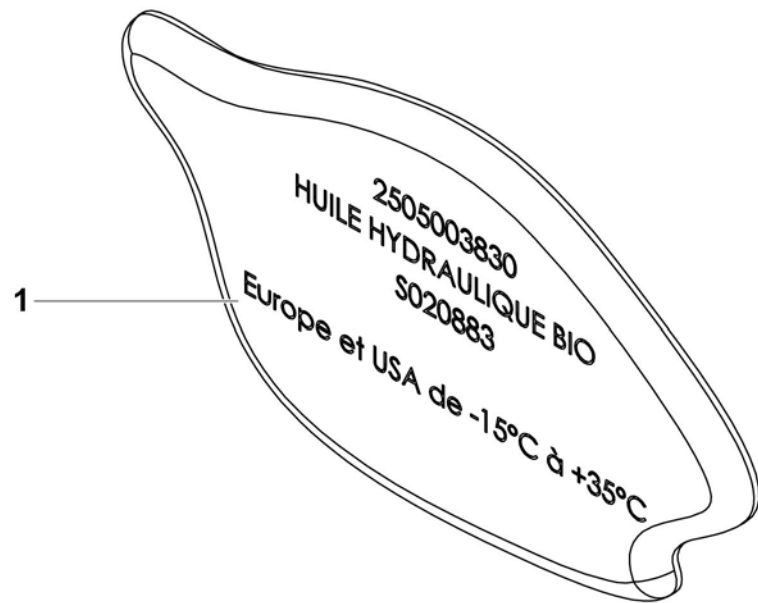


4000418290.A

▲ **HUILE PAYS FROID INF. -15°C**  
**COLD WEATHER OIL UNDER -15xC**

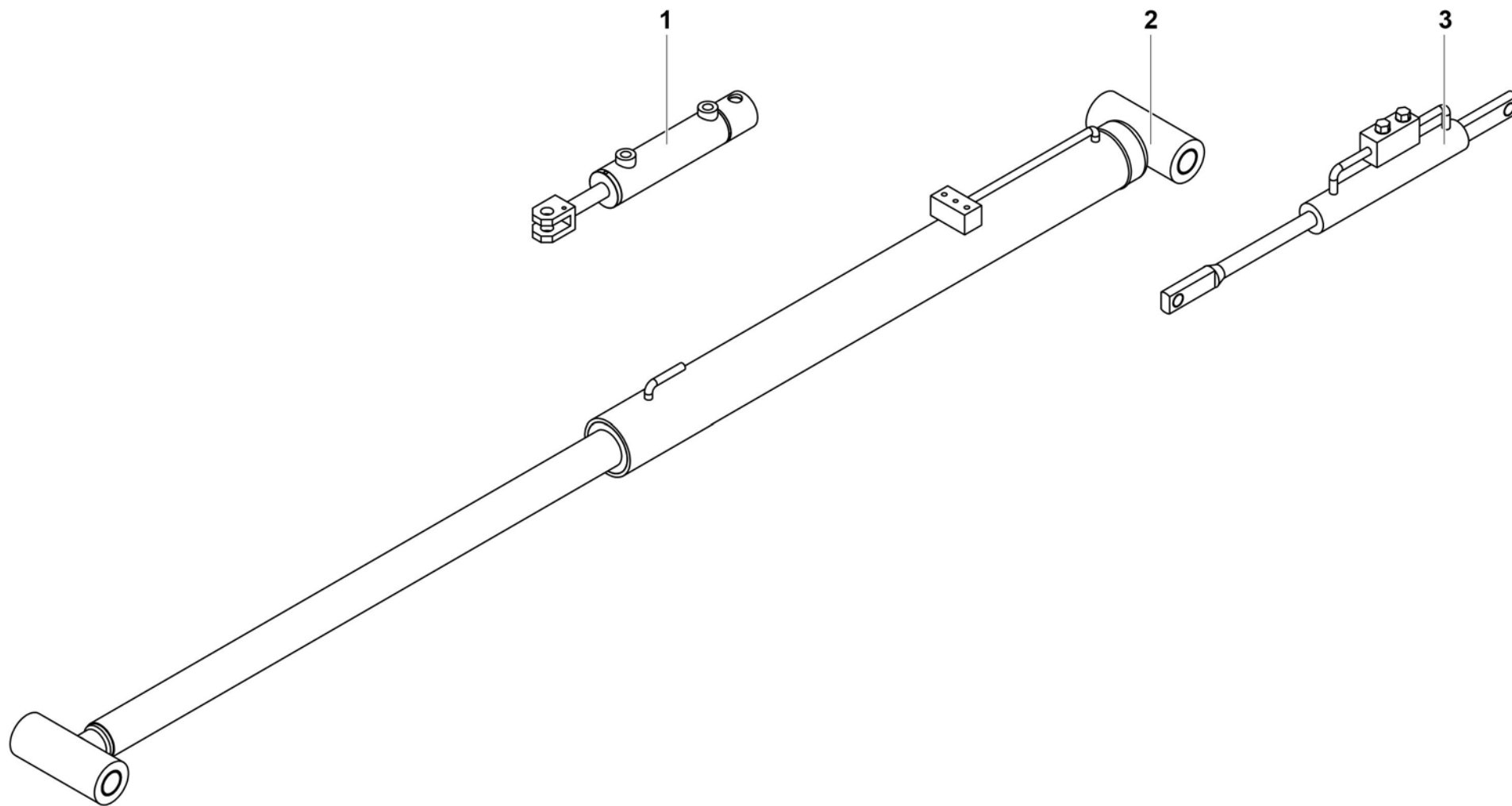
◀ **E-819** ▶

Rep.	Désignation	Designation	Specification	Qty	Code	Up to / jusqu'à
1	HUILE HYDRAULIQUE	HYDRAULIC OIL	S020509 - TGF -20°	+9L	2505002640	
2	HUILE GRAND FROID	EXTREME COLD WEATHER OIL	ÉTIQUETTE / LABEL	+1	307P223700	



4000418300.A



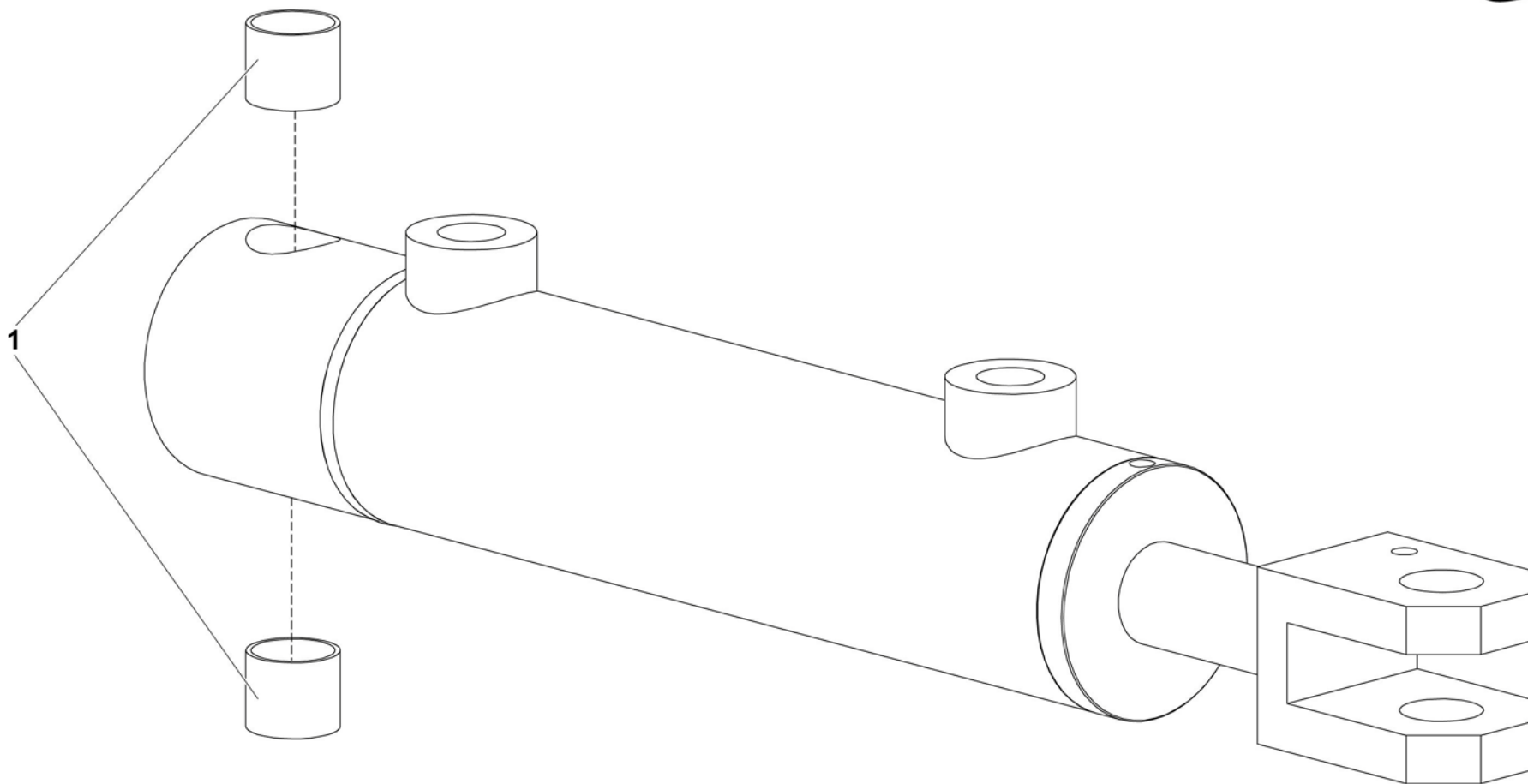
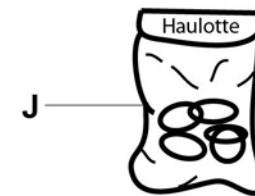


4000418310.A

# ▲ VÉRIN TIGE SÈCHE DRY ROD CYLINDER

◀ E-  
821 ▶

Rep.	Désignation	Designation	Specification	Qty	Code	Up to / jusqu'à
1	VÉRIN DE DIRECTION	STEERING CYLINDER	TIGE SÈCHE / DRY ROD 40X20 C118	+1	4000420050	SEE DETAILS
2	VÉRIN DBLE EFF SPLE TIGE	DUAL ACTING SGLE ROD CYL	TIGE SECHE / DRY ROD 70X50 COURSE 735MM	+1	4000420090	SEE DETAILS
3	VÉRIN POTHOLE	POTHOLE CYLINDER	TIGE SÈCHE / DRY ROD 32X20 COURSE 162MM	+1	4000420100	SEE DETAILS

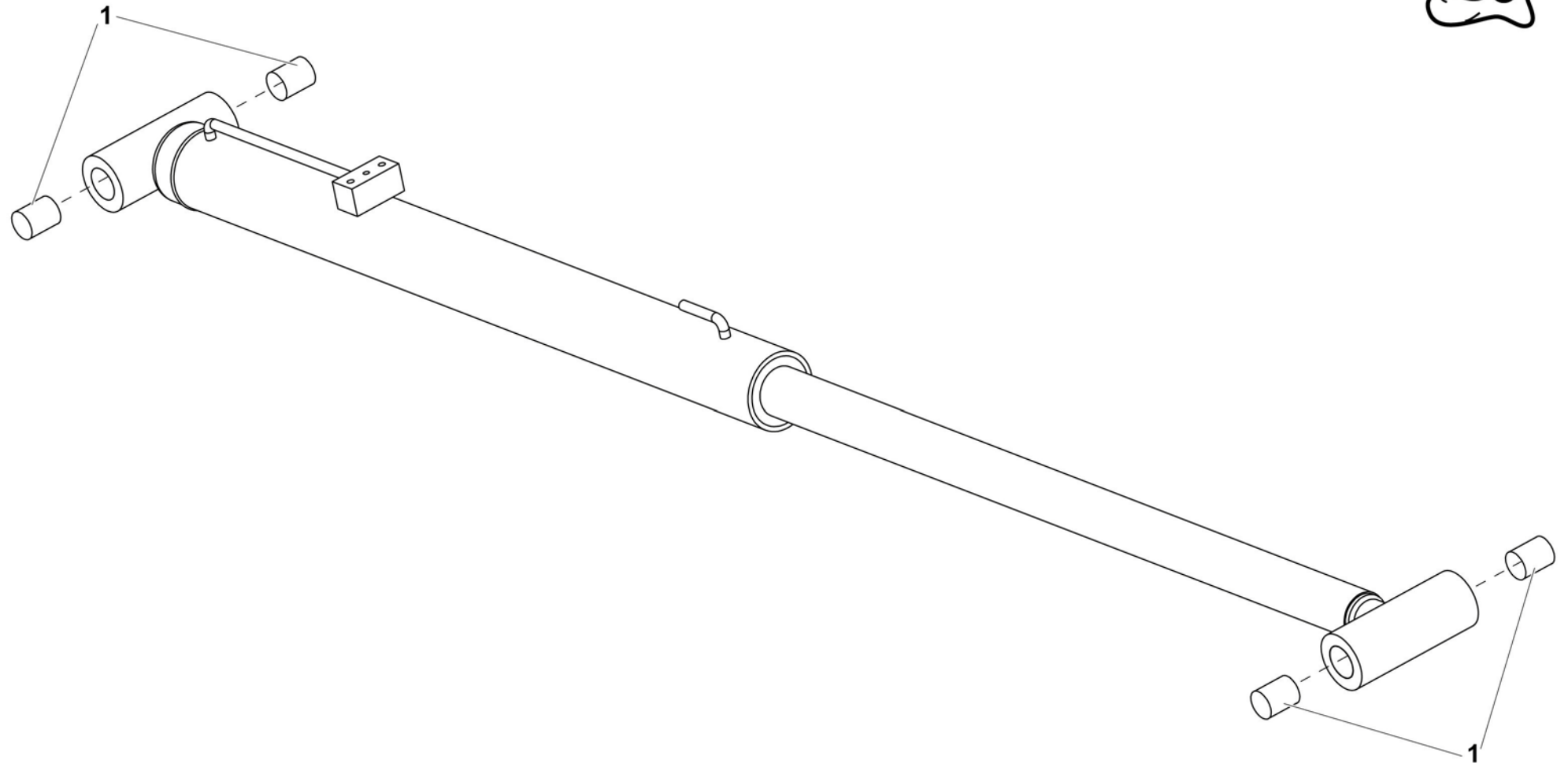
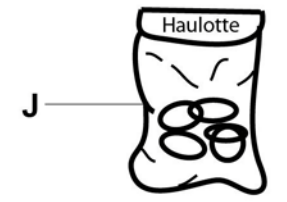


4000420050.A\_1

**▲ VÉRIN DE DIRECTION  
STEERING CYLINDER**

◀ **E-  
821-1** ▶

Rep.	Désignation	Designation	Specification	Qty	Code	Up to / jusqu'à
1	BAGUE POLYMÈRE LISSE	SLEEVE POLYMER BEARING		2	2390190910	
J	JOINT RACLEUR	SCRAPER SEAL	ET TIGE / AND ROD	1	2505004950	

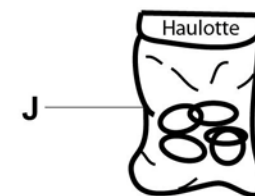
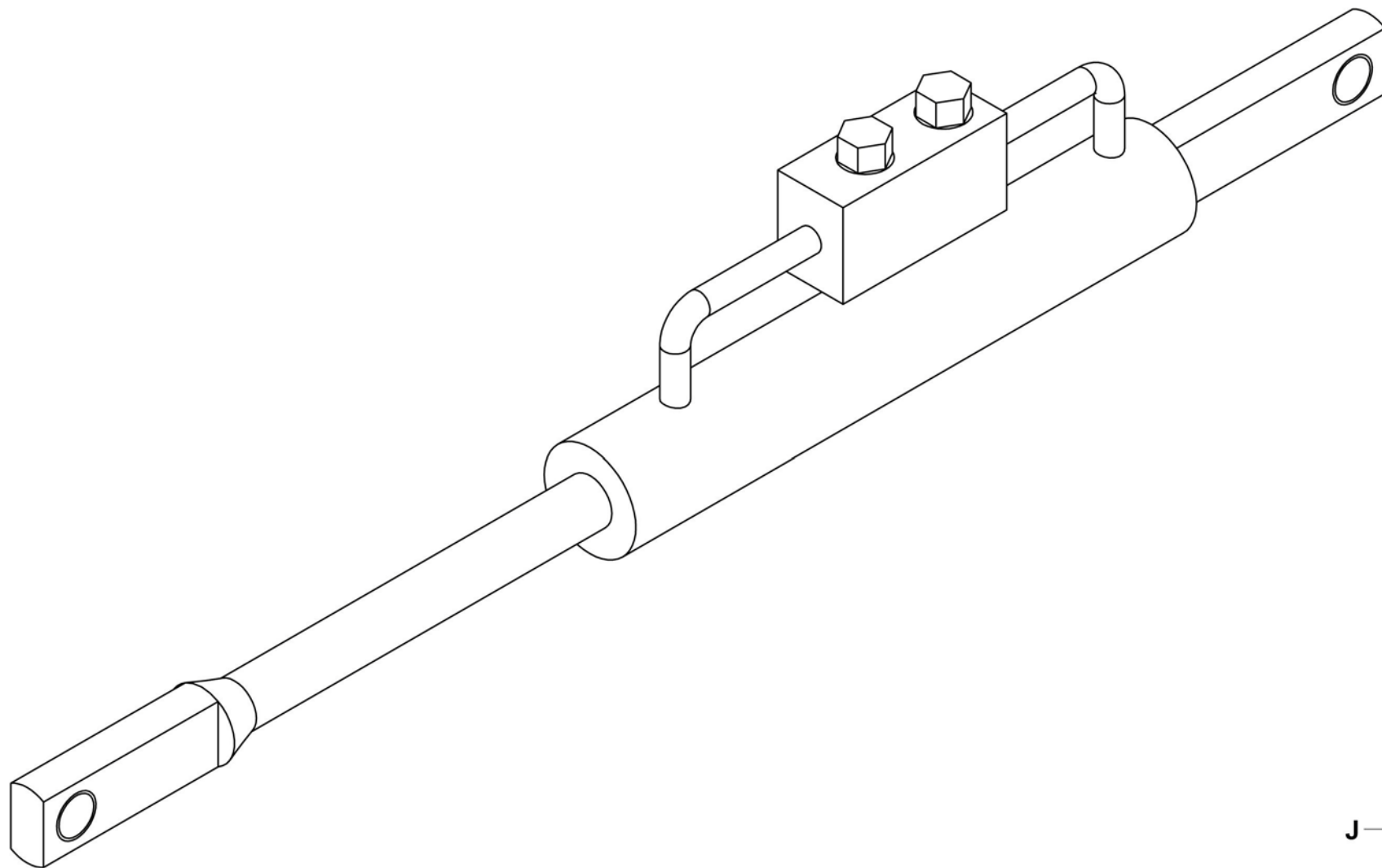


4000420090.A\_1

**▲ VÉRIN DBLE EFF SPLE TIGE  
DUAL ACTING SGLE ROD CYL**

◀ **E-  
821-2** ▶

Rep.	Désignation	Designation	Specification	Qty	Code	Up to / jusqu'à
1	BAGUE ALVEOLÉE POLYMÈRE	INDENTS POLYMER BEARING	S5717 303430	1	2390150530	
J	JOINT RACLEUR	SCRAPER SEAL	ET TIGE / AND ROD	1	2505004950	



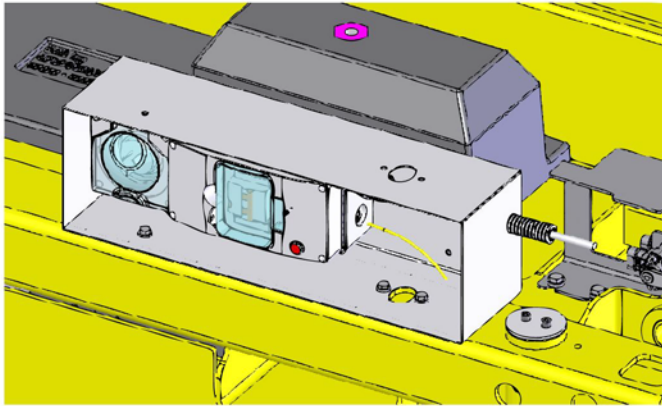
4000420100.A\_1



# VÉRIN POTHOLE POTHOLE CYLINDER

E-  
821-3

Rep.	Désignation	Designation	Specification	Qty	Code	Up to / jusqu'à
J	JOINT RACLEUR	SCRAPER SEAL	ET TIGE / AND ROD	1	2505004950	



Montage partie basse

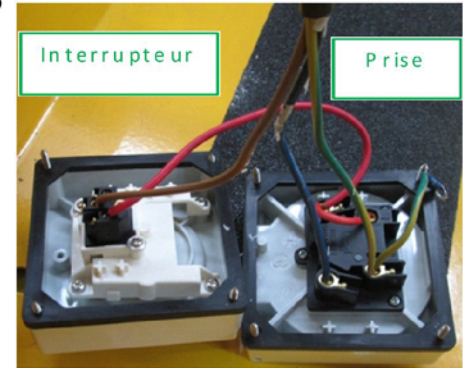
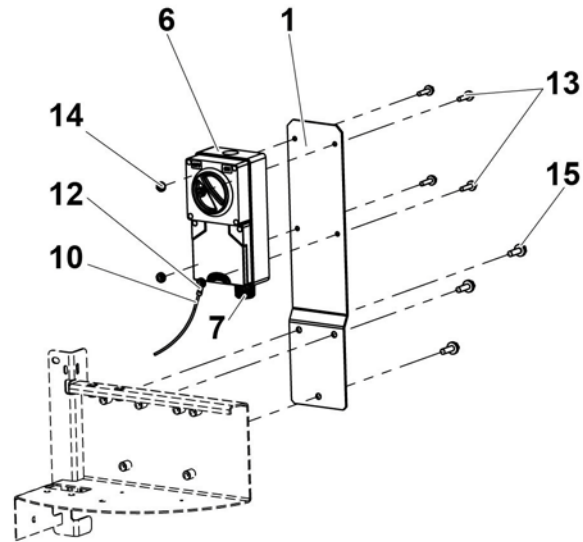


Photo cablage partie haute

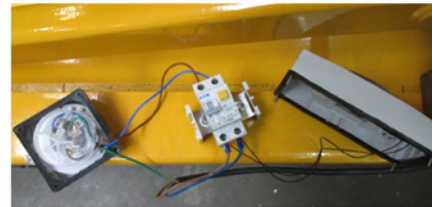
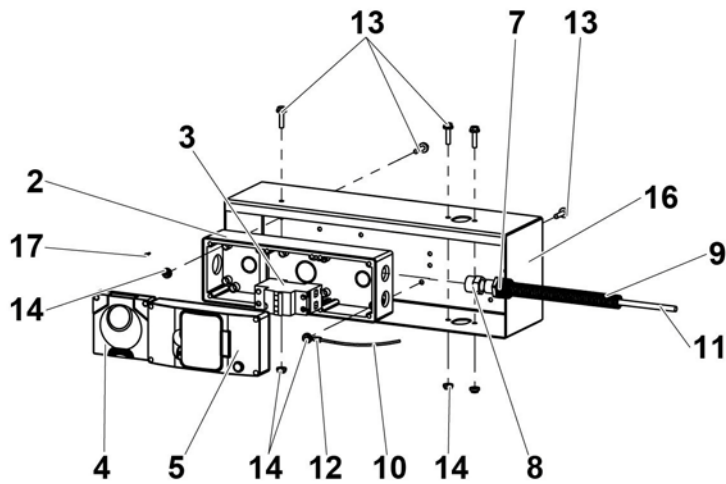


Photo cablage partie basse

Option Australie Alfasi  
 Pour plus d'informations  
 se référer au RE024184

4000418430.B

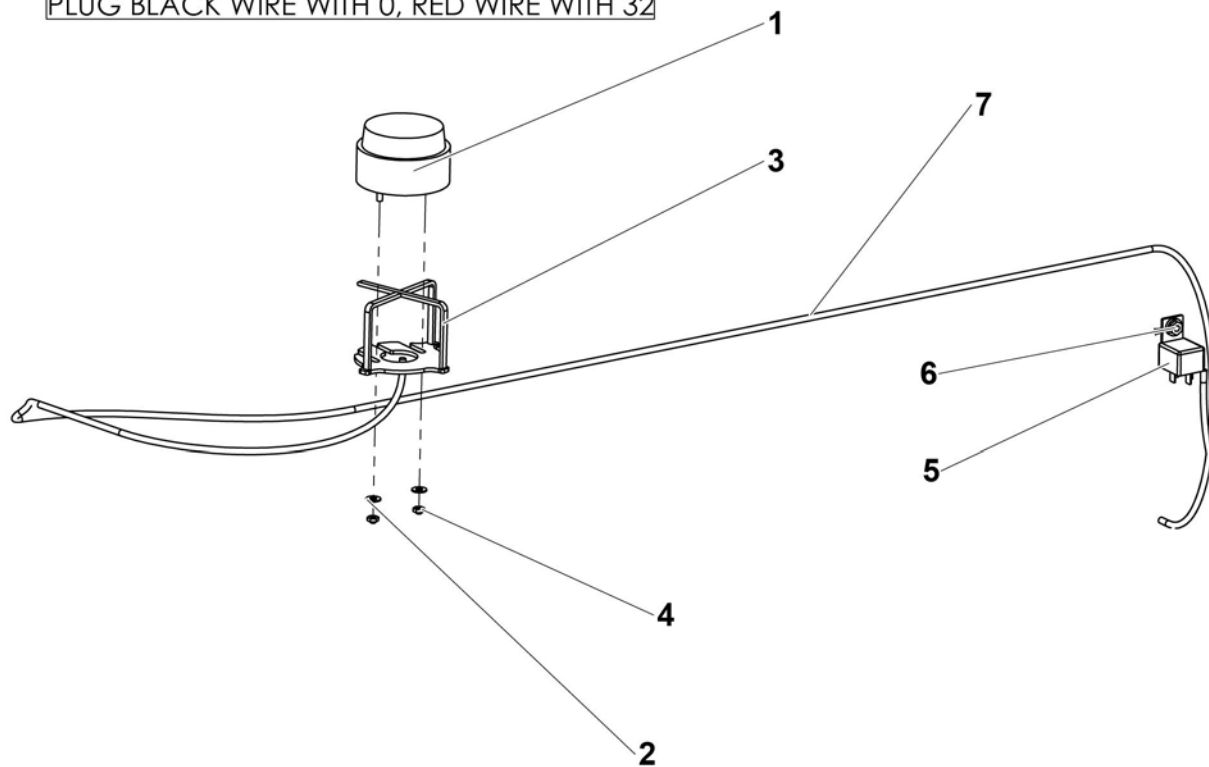
**▲ ALIMENTATION AUSTRALIE  
AUSTRALIA POWER SUPPLY**

**◀ E-  
822 ▶**

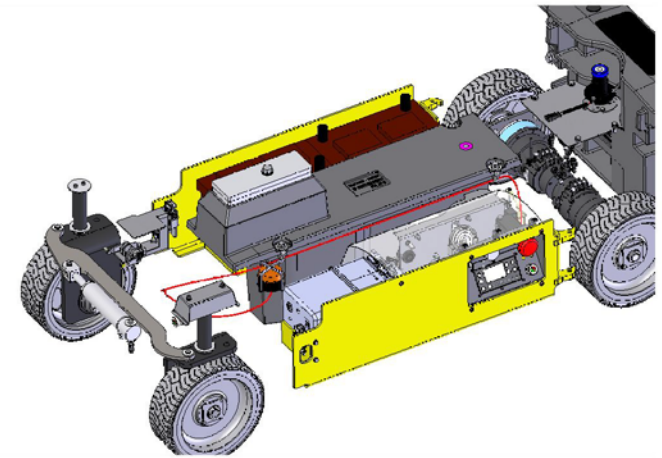
Rep.	Désignation	Designation	Specification	Qty	Code	Up to / jusqu'à
1	TÔLE SUPPORT	SHEET METAL SUPPORT		1	4000419310	
2	BOÎTIER PLASTIQUE	PLASTIC CASE	TRIPLE ISOBB3G	1	4000316170	
3	DISJONCTEUR DIFFÉRENTIEL	DIFFERENTIAL CIRCUIT BREAKER	AUS	1	4000316450	
4	BOÎTIER PLASTIQUE	PLASTIC CASE	PRISE MALE AUS CLIPSAL	1	4000316220	
5	BOÎTIER PLASTIQUE	PLASTIC CASE	POUR MODULE AVEC VOYANT CLIP-SAL	1	4000316190	
6	BOÎTIER PLASTIQUE	PLASTIC CASE	PRISE ET INTERRUPTEUR CLIPSAL	1	4000316210	
7	PRESSE-ÉTOUPE	GLAND	POUR GAINÉ ANNELEE DIAM 20	2	4000316180	
8	RÉDUCTEUR PRESSE-ETOUPE	REDUCER GLAND	264-2SM	1	4000316390	
9	GAINÉ ANNELÉE	CORRUGATED HOSE	DIAM 20	1	4000316420	
10	FIL	WIRE	VERT JAUNE / GREEN YELLOW	2	4000316910	
11	CÂBLE	CABLE	3 X 2.5MM	9M	2440315790	
12	COSSE RONDE BLEUE	BLUE ROUND TERMINAL		2	2440305470	
13	VIS H À EMBASE	FLANGE HEAD CAP SCREW	M6X25-18 CL. 8.8	9	2700101560	
14	ÉCROU H EMBASE	HEX FLANGE NUT	M6 CL.8	9	2700200500	
15	VIS H À EMBASE	FLANGE HEAD CAP SCREW	M8X25-25 CL.8.8	3	4000469250	
16	TÔLE SUPPORT	SHEET METAL SUPPORT		1	4000420120	
17	EMBOÛT CÂBLAGE	CABLING TIP	1.5 <sup>2</sup>	1	2901014480	

REMOVE NUTS SUPPLIED WITH FLASHING LIGHT AND USE ITEM 4 INSTEAD  
REMOVE FOAM GASKET

PLUG BLACK WIRE WITH 0, RED WIRE WITH 32



CUT WIRES OF FLASHING LIGHTS AT LG100mm



OPTION FEU A ECLAT SW  
OPTION FLASHING LIGHT SW

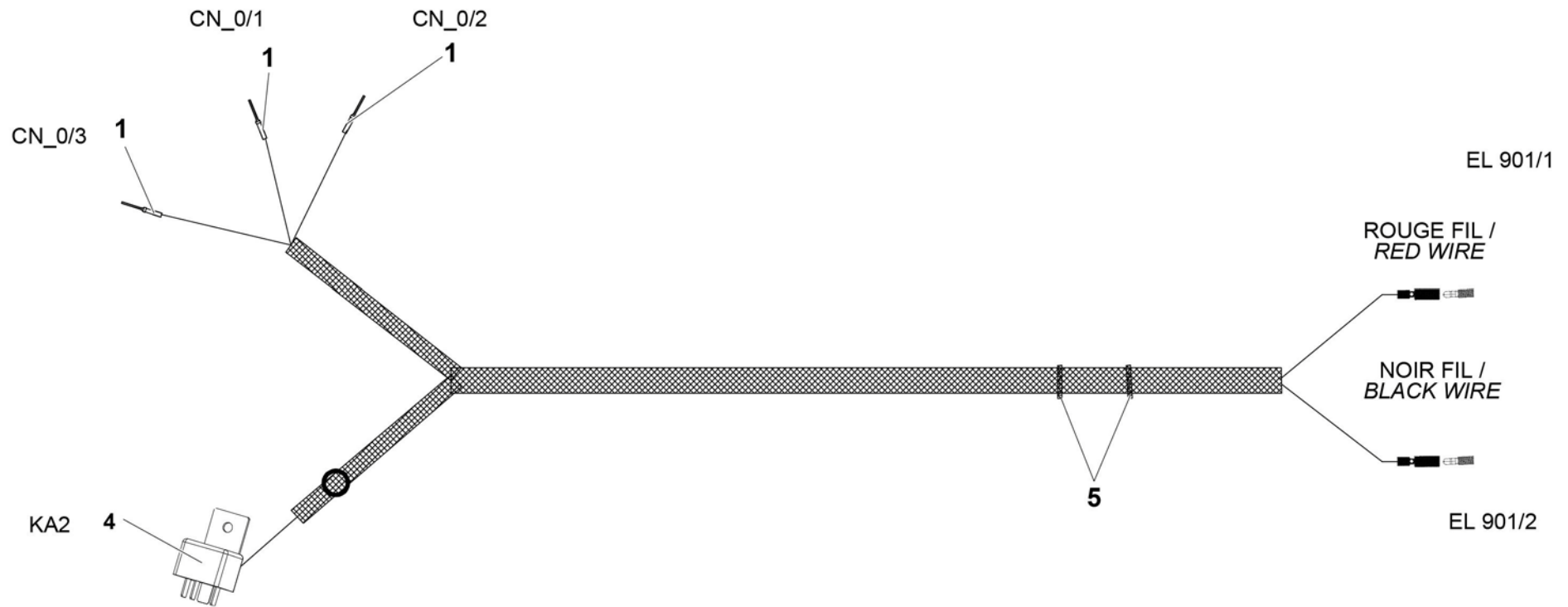
4000419130.C

**▲ FEU À ÉCLAT SANS BOUTON  
FLASHING LIGHT WITHOUT BUTTON**

**E-823**

Rep.	Désignation	Designation	Specification	Qty	Code	Up to / jusqu'à
1	FEU À ÉCLAT	FLASHING LIGHT	HAUTEUR 51MM 12-24V IP67 ORANGE	1	4000388850	
2	RONDELLE PLATE	ROUND HOLE WASHER	5.3 - 12 - 1 - CL.8.8	2	2351112040	
3	FEU À ÉCLAT BAS	LOWER FLASHING LIGHT		1	4000464570	
4	ÉCROU BAS	THIN HEX NUT	HM M5 CL.4	2	2341222020	
5	RELAIS	RELAY	24V 20A	1	4000468780	
6	ÉCROU H EMBASE	HEX FLANGE NUT	M6 CL.8	1	2700200500	
7	<b>FAISCEAU</b>	<b>HARNESS</b>		<b>1</b>	<b>4000419160</b>	<b>SEE DETAILS</b>

**CÂBLE FEU À ÉCLAT SOFTWARE**  
**SOFTWARE SPLIT CABLE**

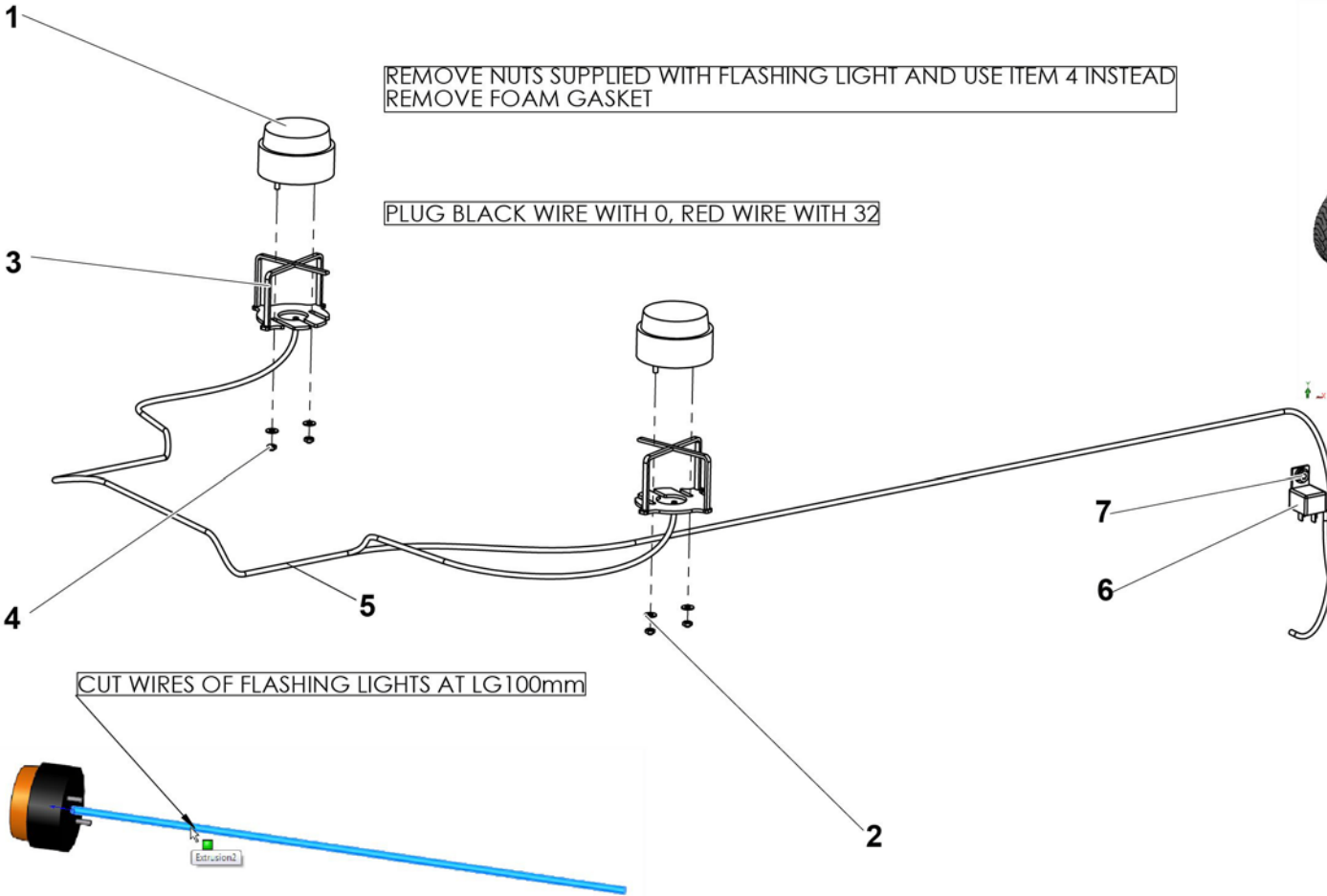


4000419160.D

▲ **FAISCEAU**  
**HARNESS**

◀ **E-**  
**823-7** ▶

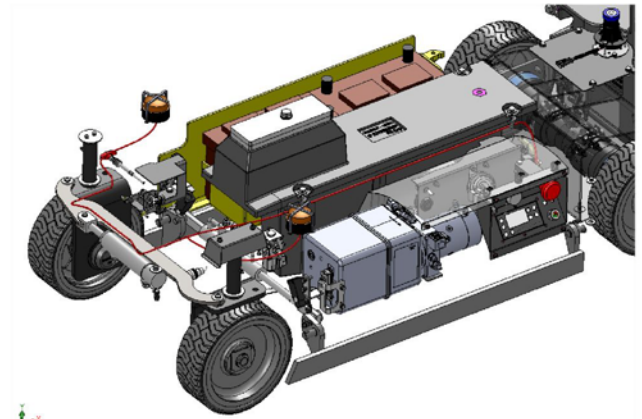
Rep.	Désignation	Designation	Specification	Qty	Code	Up to / jusqu'à
1	COSSE	LUG	0.5_1	3	4000173700	
4	EMBASE	BASE		1	2901011950	
5	SERRE CÂBLE	WIRE CLAMP		2	4000277510	



REMOVE NUTS SUPPLIED WITH FLASHING LIGHT AND USE ITEM 4 INSTEAD  
REMOVE FOAM GASKET

PLUG BLACK WIRE WITH 0, RED WIRE WITH 32

CUT WIRES OF FLASHING LIGHTS AT LG100mm



REFER TO RE023334 FOR MORE DETAILS

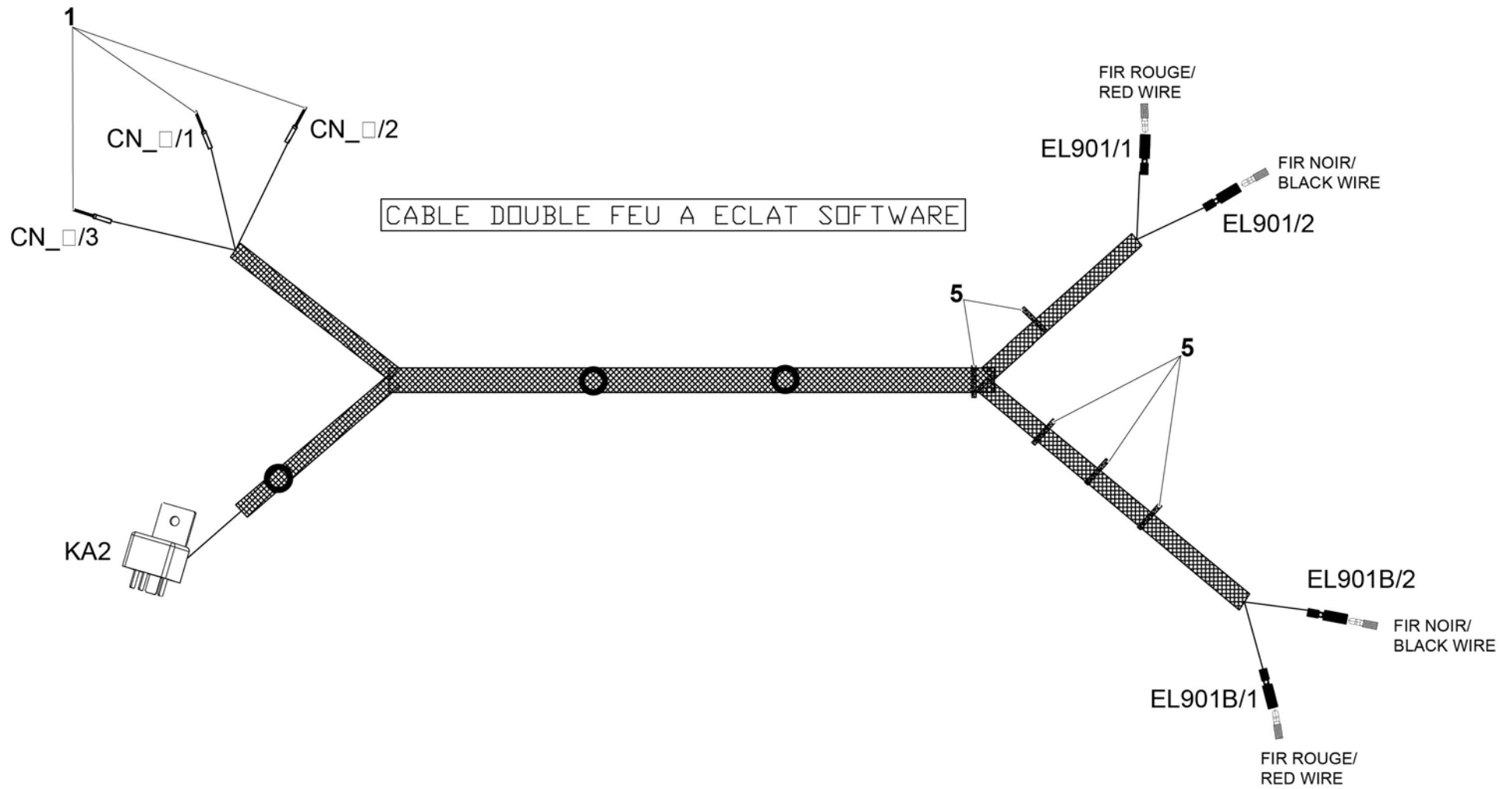
OPTION DOUBLE FEU A ECLAT SW

4000419140.E

**▲ DOUBLE FEU À ÉCLAT SANS BOUTON  
DOUBLE FLASHING LIGHT WITHOUT BUTTON**

**◀ E-824 ▶**

Rep.	Désignation	Designation	Specification	Qty	Code	Up to / jusqu'à
1	FEU À ÉCLAT	FLASHING LIGHT	HAUTEUR 51MM 12-24V IP67 ORANGE	2	4000388850	
2	RONDELLE PLATE	ROUND HOLE WASHER	5.3 - 12 - 1 - CL.8.8	4	2351112040	
3	FEU À ÉCLAT BAS	LOWER FLASHING LIGHT		2	4000464570	
4	ÉCROU BAS	THIN HEX NUT	HM M5 CL.4	4	2341222020	
<b>5</b>	<b>FAISCEAU</b>	<b>HARNESS</b>		<b>1</b>	<b>4000419170</b>	<b>SEE DETAILS</b>
6	RELAIS	RELAY	24V 20A	1	4000468780	
7	ÉCROU H EMBASE	HEX FLANGE NUT	M6 CL.8	1	2700200500	

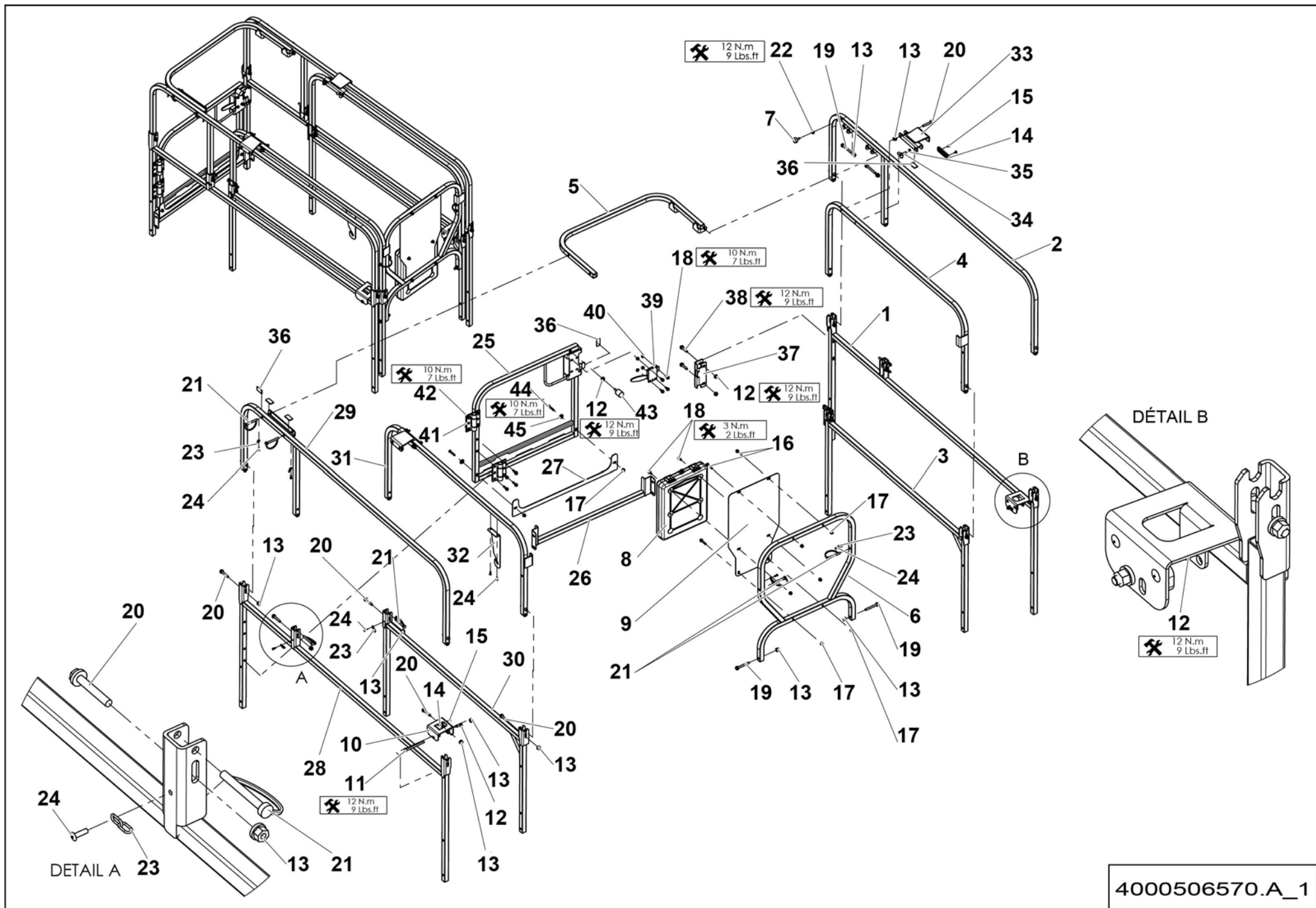


4000419170.C

▲ **FAISCEAU**  
**HARNESS**

◀ **E-**  
**824-5** ▶

Rep.	Désignation	Designation	Specification	Qty	Code	Up to / jusqu'à
1	COSSE	LUG		3	4000173700	
5	EMBASE	BASE		5	2901011950	

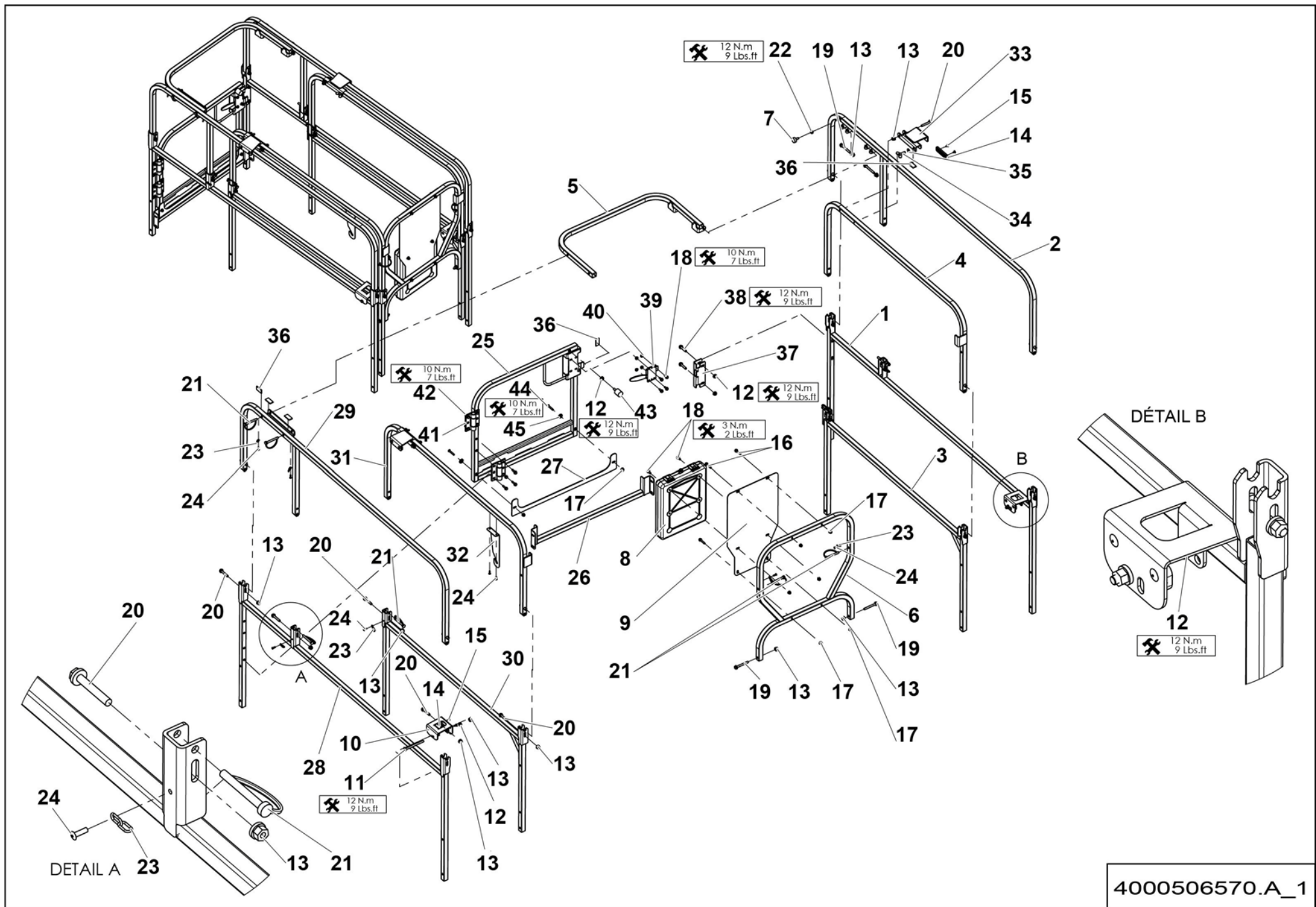


4000506570.A\_1

# ▲ PORTILLON GUARD CORPS RABATABLE FOLDING GUARD RAIL DOOR

◀ E-826  
1/2 ▶

Rep.	Désignation	Designation	Specification	Qty	Code	Up to / jusqu'à
1	GARDE CORPS FIXE	LOWER FIXED GUARDRAIL		1	4000475410	
2	GARDE CORPS FIXE	LOWER FIXED GUARDRAIL		1	4000503760	
3	GARDE CORPS EXTENSION BAS	LOWER EXTENSION GUARDRAIL		1	4000475430	
4	GARDE CORPS EXTENSION BAS	LOWER EXTENSION GUARDRAIL		1	4000475440	
5	GARDE CORPS FIXE ENTRÉE	FIXED ENTR GUARDRAIL		1	4000503290	
6	GARDE CORPS EXTENSION ARRIERE	EXTENSION REAR GUARDRAIL		1	4000475460	
7	SILENTBLOC	SILENTBLOC		1	2421603380	
8	PORTE DOCUMENT	DOCUMENT HOLDER		0	2420209920	
9	TÔLE SUPPORT ÉTIQUETTES	LABELS SHEET METAL SUPPORT		0	4000325670	
10	TÔLE DE GUIDANCE	GUIDE PLATE	E	0	4000363740	
11	VIS H	CAP SCREW	M8X110-110 CL.8.8	0	4000392180	
12	ÉCROU H EMBASE	HEX FLANGE NUT	M8 CL.8	3	2700200300	
13	ÉCROU FREIN EMBASE	BRAKE NUT		18	2700200440	
14	PATIN D'APPUI	SUPPORT PAD		2	118D158190	
15	RIVET AVEUGLE TÊTE BOMBÉ	BLIND RAISED-HEAD RIVET	TAPD 58 BSLF	4	2421809000	
16	VIS H À EMBASE	FLANGE HEAD CAP SCREW	M6X35-18 CL. 8.8	0	2700101570	
17	ÉCROU FREIN EMBASE	BRAKE NUT		2	2700200430	
18	VIS H À EMBASE	FLANGE HEAD CAP SCREW	M6X16-16 CL. 8.8	4	2700102090	
19	VIS H À EMBASE	FLANGE HEAD CAP SCREW	M8X70-22 CL. 8.8	4	4000311820	
20	VIS H À EMBASE	FLANGE HEAD CAP SCREW	M8X50-22 CL. 8.8	12	2700102080	
21	GOUPILLE CYLINDRIQUE	CYLINDRICAL PIN	CLIPS ZB	8	2352312430	
22	ÉCROU H	HEX NUT	M8 CL. 8	1	2341221070	
23	CHAÎNE MAILLON	CHAIN LINK	14.5X5.2 Ø2.2	1.4 M	2425631220	
24	RIVET AVEUGLE TÊTE BOMBÉ	BLIND RAISED-HEAD RIVET	TAPD 614 BS	10	2421803190	
25	PORTE	DOOR		1	4000505450	
26	TÔLE SUPPORT	SHEET METAL SUPPORT		1	4000506270	

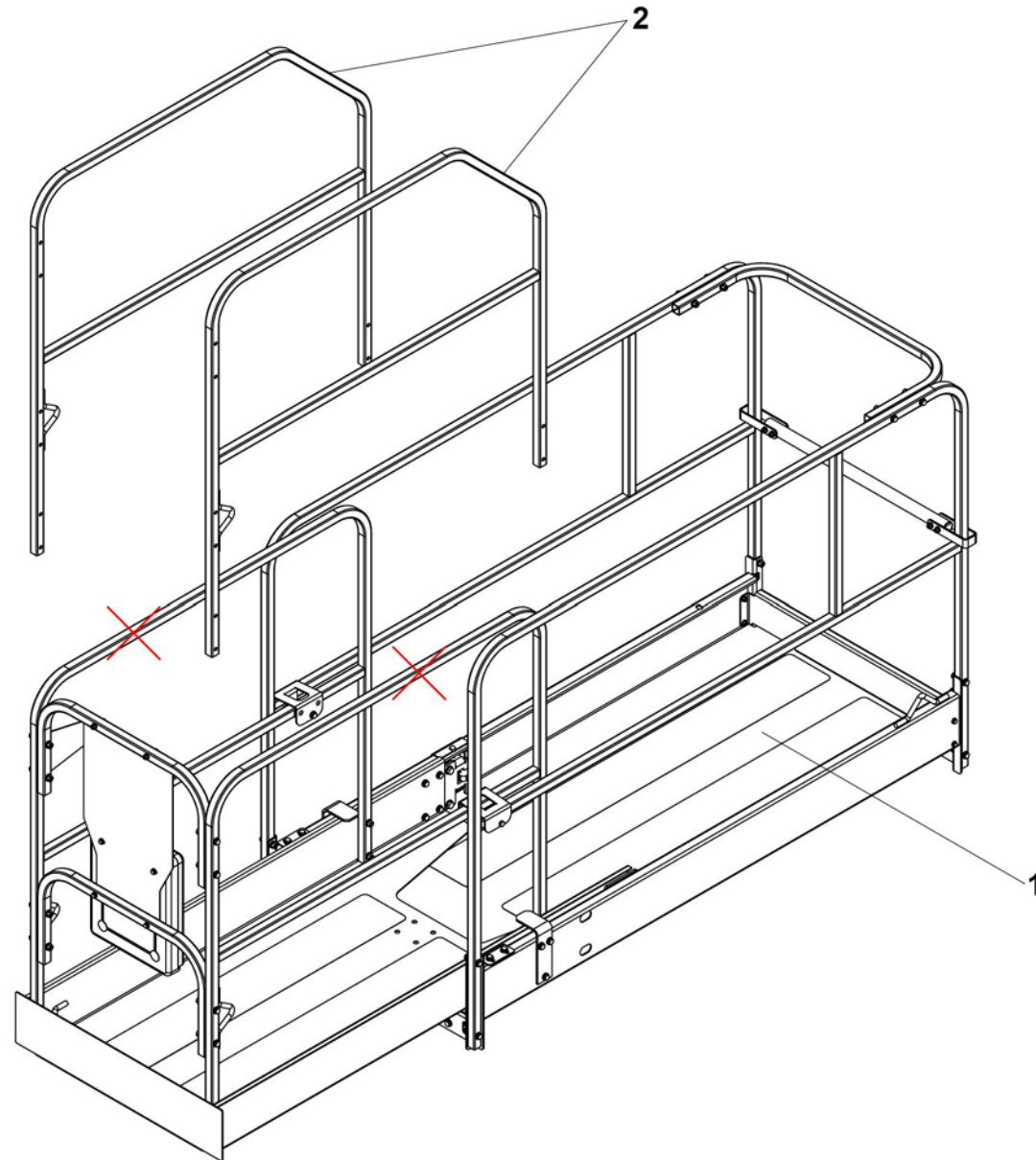


4000506570.A\_1

# ▲ PORTILLON GUARD CORPS RABATABLE FOLDING GUARD RAIL DOOR

◀ E-826  
2/2 ▶

Rep.	Désignation	Designation	Specification	Qty	Code	Up to / jusqu'à
27	TÔLE SUPPORT	SHEET METAL SUPPORT		1	4000506280	
28	GRANDE CORPS FIX	FIX GUARDRAIL		1	4000477030	
29	GRANDE CORPS FIX	FIX GUARDRAIL		1	4000503820	
30	GRANDE CORPS EXTENSION	EXTENSION GUARDRAIL		1	4000477070	
31	GRANDE CORPS EXTENSION	EXTENSION GUARDRAIL		1	4000477090	
32	TÔLE SUPPORT PUPITRE	SHEET METAL PANNEL SUPPORT		1	4000421200	
33	TÔLE DE GUIDAGE	GUIDE PLATE	E	2	4000503930	
34	VIS À OREILLES	WING SCREW	M8X25 CL.4.6 ZB	2	2330003360	
35	RONDELLE ÉLASTIQUE	SPRING WASHER	CS M 8 ZB	2	2351902850	
36	JOINT PLAT NÉOPRÈNE	NEOPRENE GASKET	20 X 3	20.24 m	2399001570	
37	TÔLE SUPPORT	SHEET METAL SUPPORT		1	4000470620	
38	VIS H À EMBASE	FLANGE HEAD CAP SCREW		2	2700101620	
39	LOQUET	LATCH		1	2326013890	
40	ÉCROU H EMBASE	HEX FLANGE NUT	M6 CL.8	4	2700200500	
41	CHARNIÈRE À RESSORT	SPRING HINGE		2	4000388810	
42	VIS H À EMBASE	FLANGE HEAD CAP SCREW	M6X25-18 CL. 8.8	8	2700101560	
43	BUTÉE CYLINDRIQUE	CYLINDRICAL STOP	M8 DIAM.30	1	2421906460	
44	VIS FHC	FLAT SOCKET SCREW	M6X25-18 CL. 8.8	2	2307331530	
45	RONDELLE PLATE	ROUND HOLE WASHER	10.5 - 22 - 2 - CL.8.8	2	2351112090	



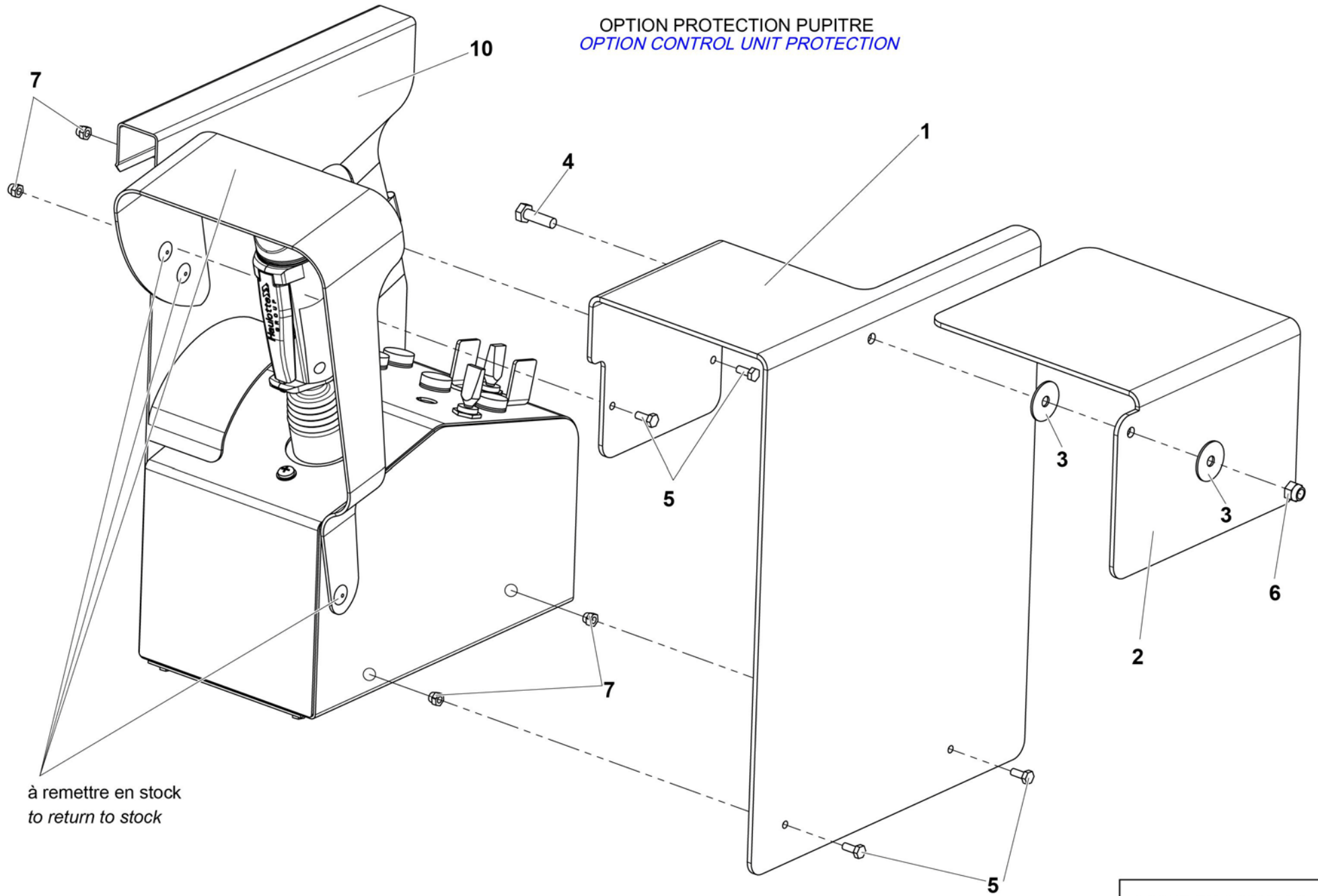
4000568730.A\_1

**▲ GUARD CORPS LATERAUX EXTENSION      45 DEGRÉS  
LATERAL EXTENTION GUARD RAIL**

**◀ E-  
827 ▶**

Rep.	Désignation	Designation	Specification	Qty	Code	Up to / jusqu'à
1	<b>ENSEMBLE PLATEFORME</b>	<b>PLATFORM UNIT</b>	<b>EXTENSION INTERIEUR / INTERIOR EXTENTIN</b>	<b>1</b>	<b>4000307710</b>	<b>SEE DETAILS PAGE 63</b>
2	GARDE CORPS LATERAL	LATERAL GUARDRAIL	AVEC POIGNÉE / WITH HANDLE 45 D	2	4000568700	

OPTION PROTECTION PUPITRE  
OPTION CONTROL UNIT PROTECTION



à remettre en stock  
to return to stock

4000424120.D\_1

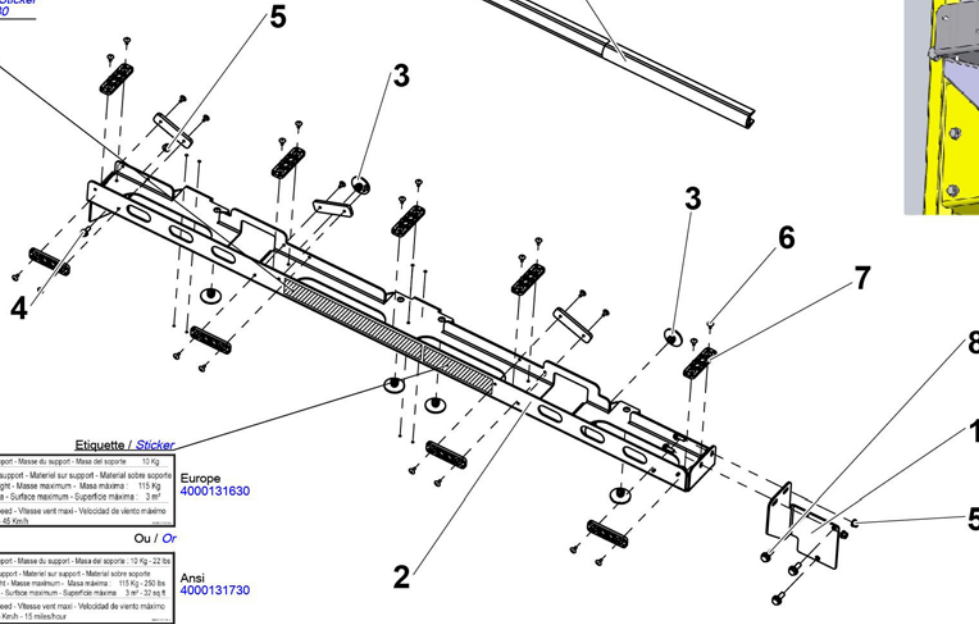
▲ **PROTECTION PUPITRE HAUT**  
**UPPER CONTROL UNIT PROTECTION**

◀ **E-828** ▶

Rep.	Désignation	Designation	Specification	Qty	Code	Up to / jusqu'à
1	PROTECTION	PROTECTION		1	4000004860	
2	COUVERCLE AMOVIBLE	REMOVABLE COVER		1	4000004870	
3	RONDELLE PLATE	ROUND HOLE WASHER	6.4 - 24 - 1.2 - CL.8.8	2	2351124050	
4	VIS H	CAP SCREW	M6X20-20 CL.8.8	1	2331231330	
5	VIS H	CAP SCREW	M4X10-10 CL.8.8	4	2331231100	
6	ÉCROU AUTOFREINÉ	SELF-LOCKED NUT	M6 CL. 8	1	2349221490	
7	ÉCROU AUTOFREINÉ	SELF-LOCKED NUT	M4 CL. 8	4	2349221480	
<b>10</b>	<b>PUPITRE HAUT</b>	<b>UPPER CONTROL BOX</b>		<b>0</b>	<b>4000311410</b>	<b>SEE DETAILS PAGE 71</b>

**⚠ DANGER - PÉLIGRO - OVERTURNING HAZARD - RISK OF RENVERSEMENT - RIESGO DE VUELCO**  
 Do not exceed platform capacity or carrying weight indicated. This support structure is not to be used as a work surface. The platform and related to it must always be supported by a structure.  
 Ne pas dépasser la capacité de charge ou le poids maximal autorisé. Ce support n'est pas à utiliser comme surface de travail. La plateforme et ses accessoires doivent toujours être soutenus par une structure.  
 No exceder la capacidad o el peso máximo autorizado. Este soporte no debe utilizarse como superficie de trabajo. La plataforma y sus accesorios deben siempre estar soportados por una estructura.

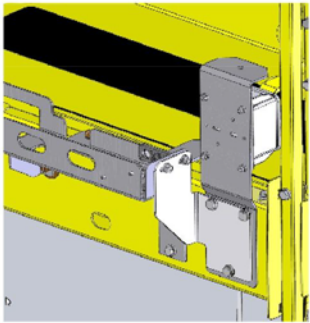
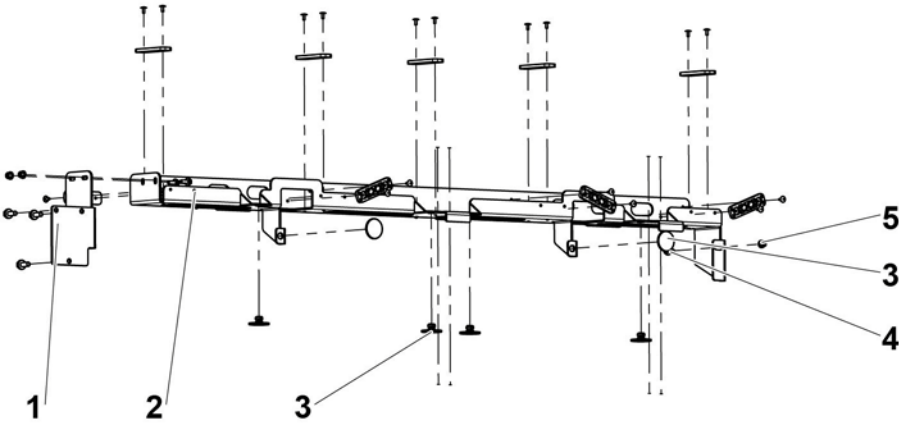
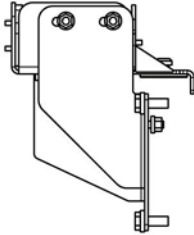
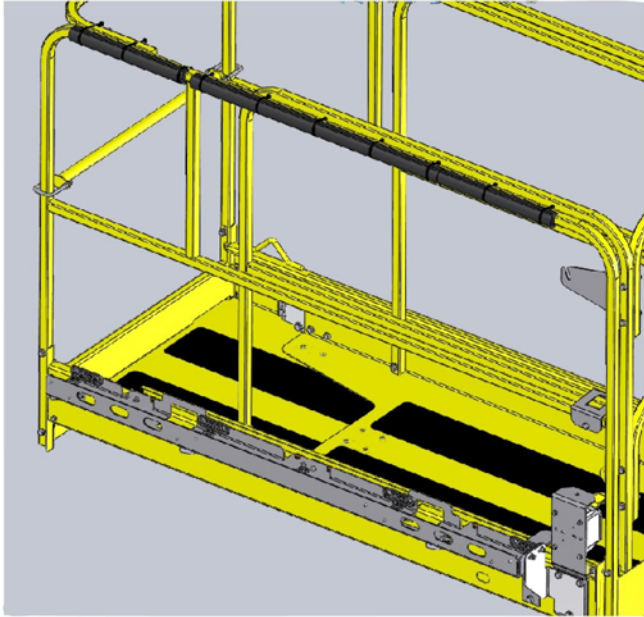
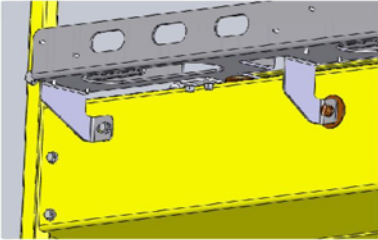
Etiquette / Sticker  
4000131830



Etiquette / Sticker  
 Weight of support - Masse du support - Masa del soporte 12 Kg  
 Material on support - Matériel sur support - Material sobre soporte  
 Max weight - Masse maximum - Masa máxima 115 Kg  
 Max area - Surface maximum - Superficie máxima 3 m<sup>2</sup>  
 Max wind speed - Vitesse vent maxi - Velocidad de viento máximo 12.5 m/s - 45 Km/h  
 Ou / Or  
 Weight of support - Masse du support - Masa del soporte 12 Kg - 25 lbs  
 Material on support - Matériel sur support - Material sobre soporte  
 Max weight - Masse maximum - Masa máxima 115 Kg - 250 lbs  
 Max area - Surface maximum - Superficie máxima 3 m<sup>2</sup> - 32 sq ft  
 Max wind speed - Vitesse vent maxi - Velocidad de viento máximo 7 m/s - 25 Km/h - 15 miles/hour

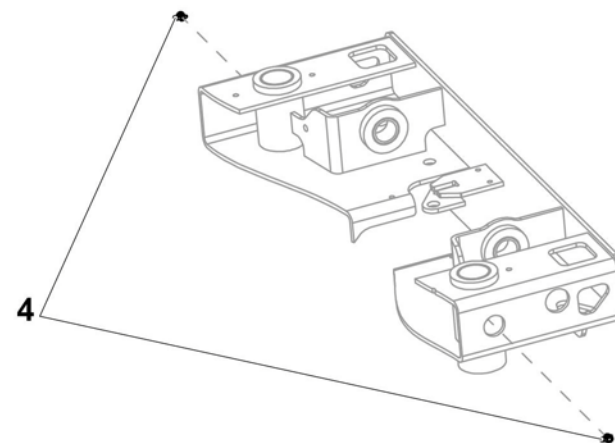
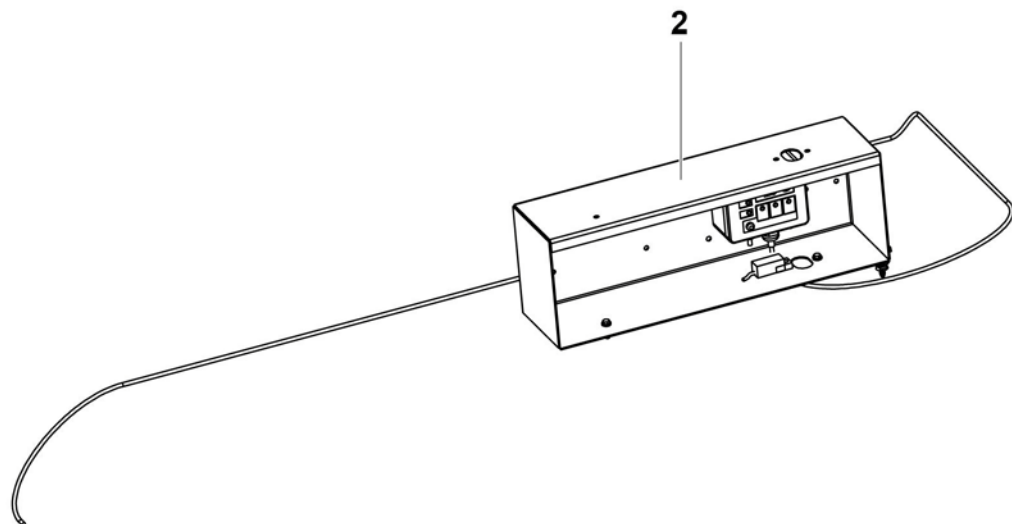
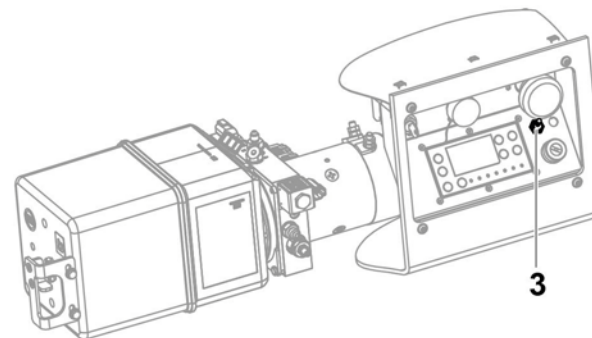
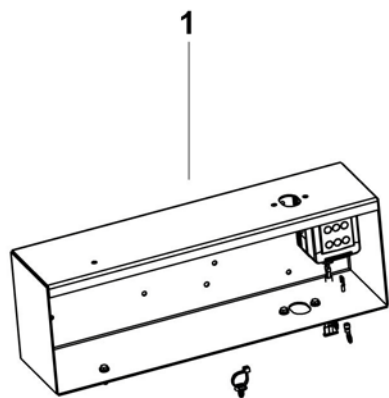
Europe  
4000131630  
Ou / Or

Ansi  
4000131730



4000425620.C

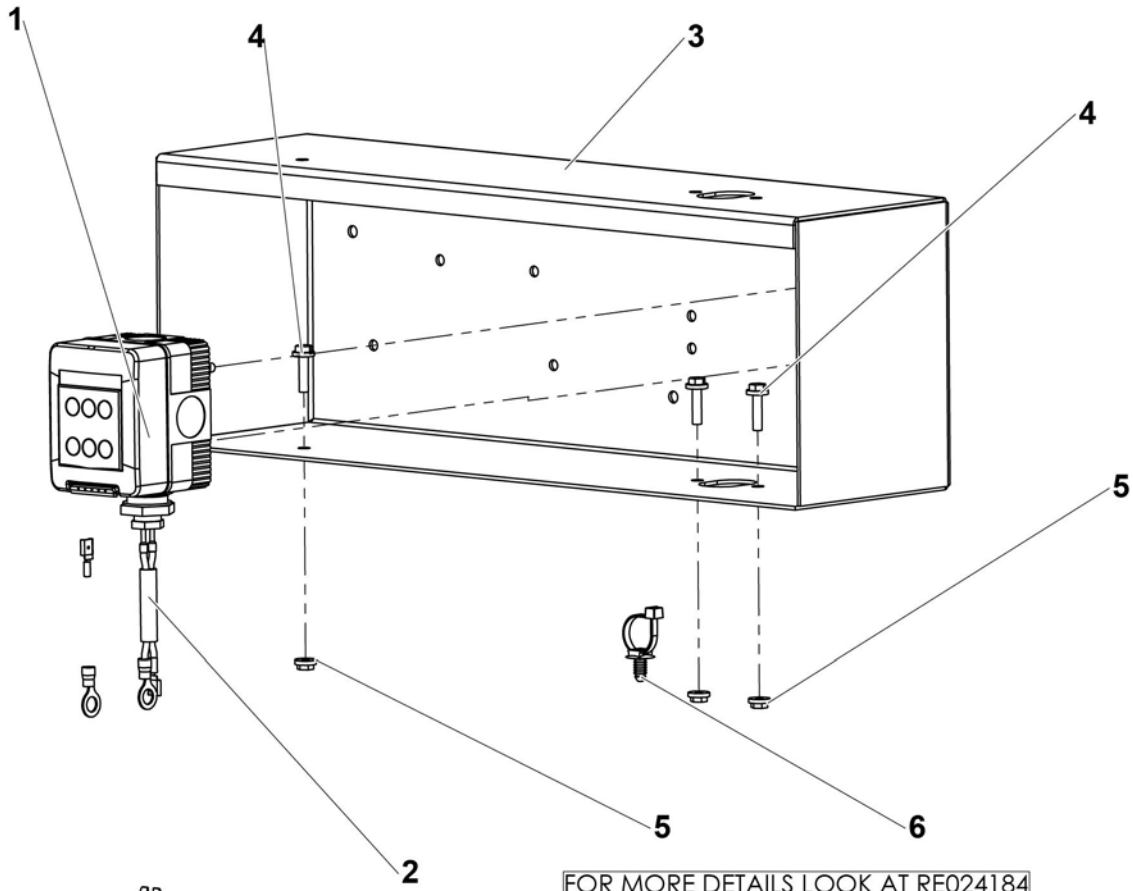




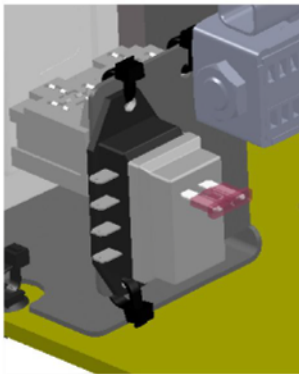
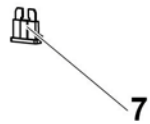
4000391720.B

▲ **OPTION RUSSIE-UKRAINE**      E-  
**RUSSIA-UKRAINE OPTION**      830 ▶

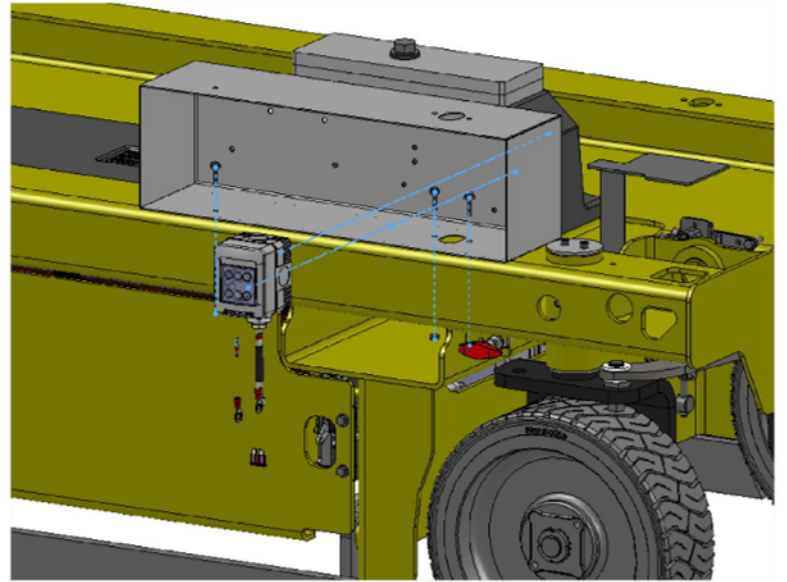
Rep.	Désignation	Designation	Specification	Qty	Code	Up to / jusqu'à
1	PRISE	PLUG	24V	1	4000391740	SEE DETAILS
2	CAPTEUR DE TEMPÉRATURE	TEMPERATURE SENSOR		1	4000391760	SEE DETAILS
3	INTERRUPTEUR POUR AVERTISSEUR SUR PUPITRE BAS	SWITCH FOR BUZZER ON LOWER PANEL		1	4000391770	SEE DETAILS
4	BOUCHON JAUNE DE GRAISSEUR	YELLOW PLUG GREASE POINT		1	4000391800	SEE DETAILS



FOR MORE DETAILS LOOK AT RE024184



OPTION 24V PLUG



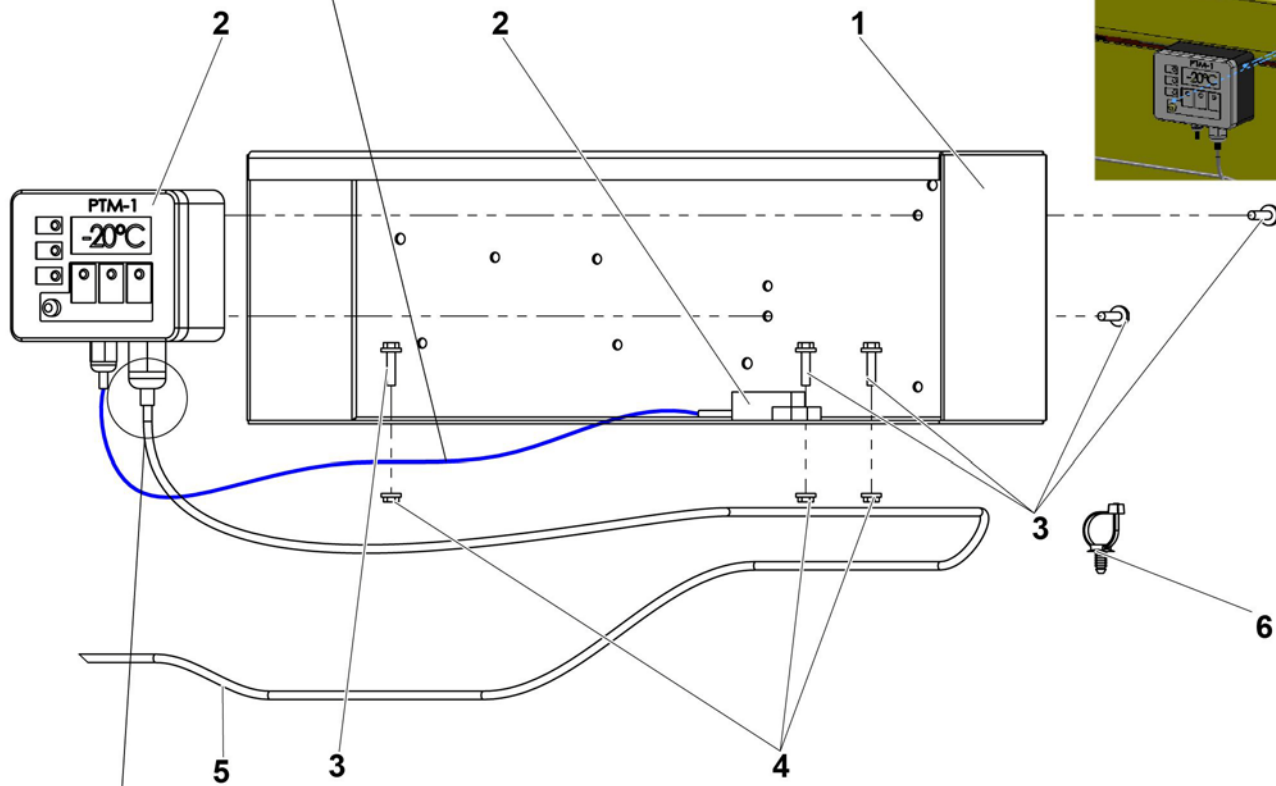
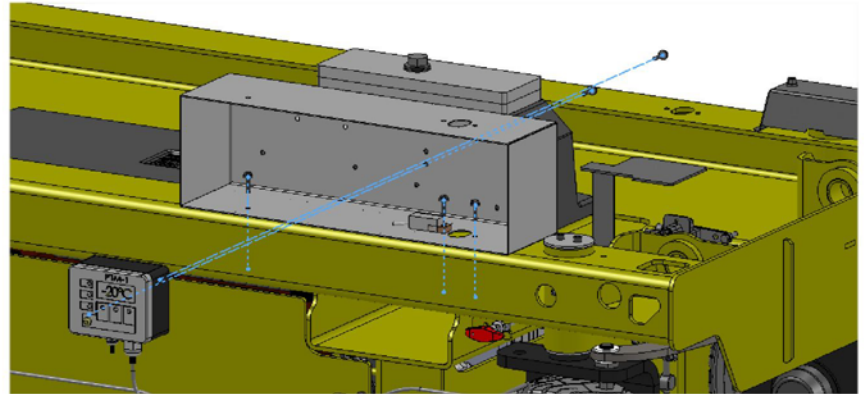
4000391740.B

**▲ PRISE  
PLUG**

◀ **E-  
830-1** ▶

Rep.	Désignation	Designation	Specification	Qty	Code	Up to / jusqu'à
1	PRISE	PLUG	BT 12V 24V	1	4000317960	
2	PRISE	PLUG	24V	1	4000010400	
3	TÔLE SUPPORT	SHEET METAL SUPPORT		1	4000420120	
4	VIS H À EMBASE	FLANGE HEAD CAP SCREW	M5X20-20 CL. 8.8	3	4000095590	
5	ÉCROU H EMBASÉ	HEX FLANGE NUT	M5 CL.8	3	2700200510	
6	SERRE CÂBLE	WIRE CLAMP		4	4000277510	
7	FUSIBLE	FUSE	10 A	1	2440602340	

Cable de la sonde de temperature 2  
cable of the temperature sensor 2



2  
5

connection entre le cable de la boîte 2 et le faisceau 5 avec les connecteurs fournis dans le faisceau 5 .  
connexion between cable of the box 2 and the beam 5 with connectors supplied in the beam 5

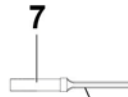
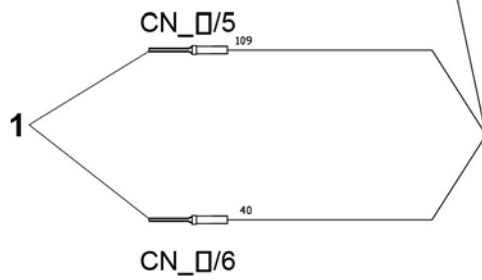
4000391760.C

# ▲ CAPTEUR DE TEMPÉRATURE TEMPERATURE SENSOR

◀ E-  
830-2 ▶

Rep.	Désignation	Designation	Specification	Qty	Code	Up to / jusqu'à
1	TÔLE SUPPORT	SHEET METAL SUPPORT		1	4000420120	
2	RELAIS SONDE	PROBE RELAY	TEMP RUSSE & UKRA -20+40	0	2901011670	
3	VIS H À EMBASE	FLANGE HEAD CAP SCREW	M5X20-20 CL. 8.8	5	4000095590	
4	ÉCROU H EMBASÉ	HEX FLANGE NUT	M5 CL.8	3	2700200510	
<b>5</b>	<b>FAISCEAU</b>	<b>HARNESS</b>		<b>1</b>	<b>4000424620</b>	<b>SEE DETAILS</b>
6	SERRE CÂBLE	WIRE CLAMP		4	4000277510	

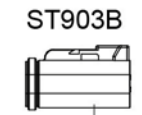
B- 



has to be delivered in a small plastic bag



1 2 3 4



4 5 6

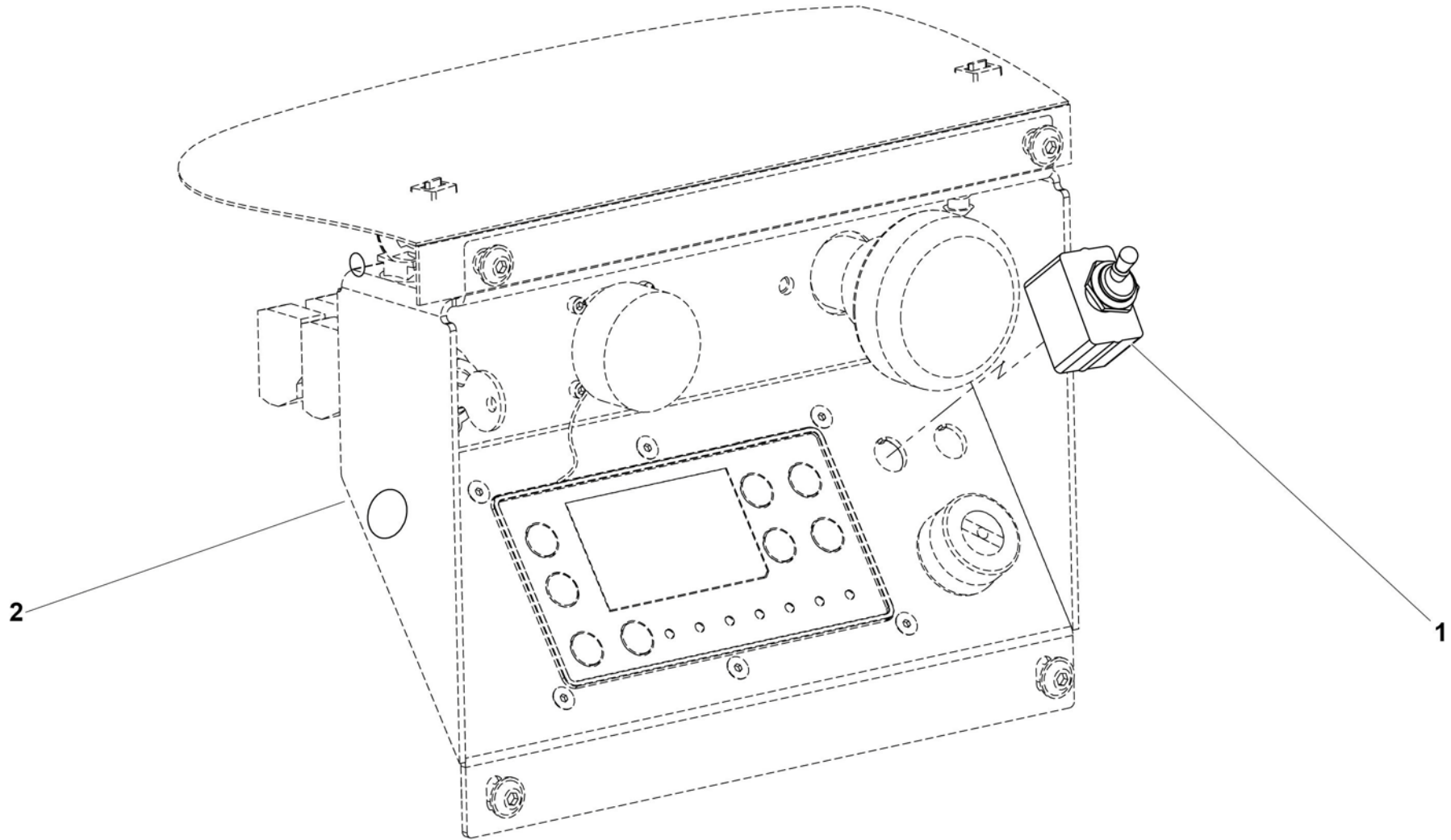
4000424620.C



# FAISCEAU HARNISS

◀ E-830-  
2-5 ▶

Rep.	Désignation	Designation	Specification	Qty	Code	Up to / jusqu'à
1	COSSE	LUG	0.5_1	6	4000173700	
2	CONNECTEUR	CONNECTOR	4 VOIES / WAYS	1	4000275440	
3	ACCESSOIRE	ACCESSORIES		1	4000213090	
4	BOUCHON D'ÉTANCHÉITÉ	SEALING PLUG		4	4000207120	
5	CONNECTEUR	CONNECTOR	4 VOIES / WAYS	1	2901009210	
6	CALE CONNECTEUR	CONNECTOR WEDGE	4 VOIES / WAYS	1	2901009230	
7	COSSE	LUG		4	4000307620	



4000391770.A

**▲ INTERRUPTEUR POUR AVERTISSEUR SUR PUPITRE BAS  
SWITCH FOR BUZZER ON LOWER PANEL**

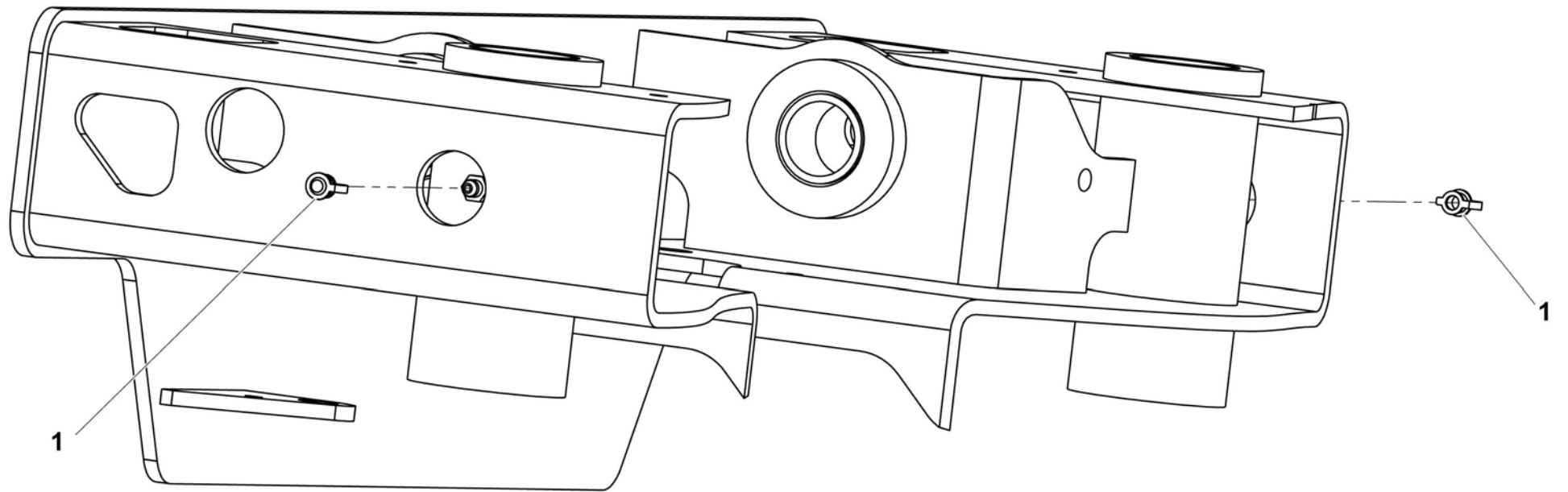
**E-  
830-3** ▼

Rep.	Désignation	Designation	Specification	Qty	Code	Up to / jusqu'à
1	INTER. UNIPOLAIRE LEVIER	SINGLE-POLE TOGGLE SWITCH		1	2440901650	
2	<b>FAISCEAU</b>	<b>HARNESS</b>		1	<b>4000419090</b>	<b>SEE DETAILS</b>



4000419090.B



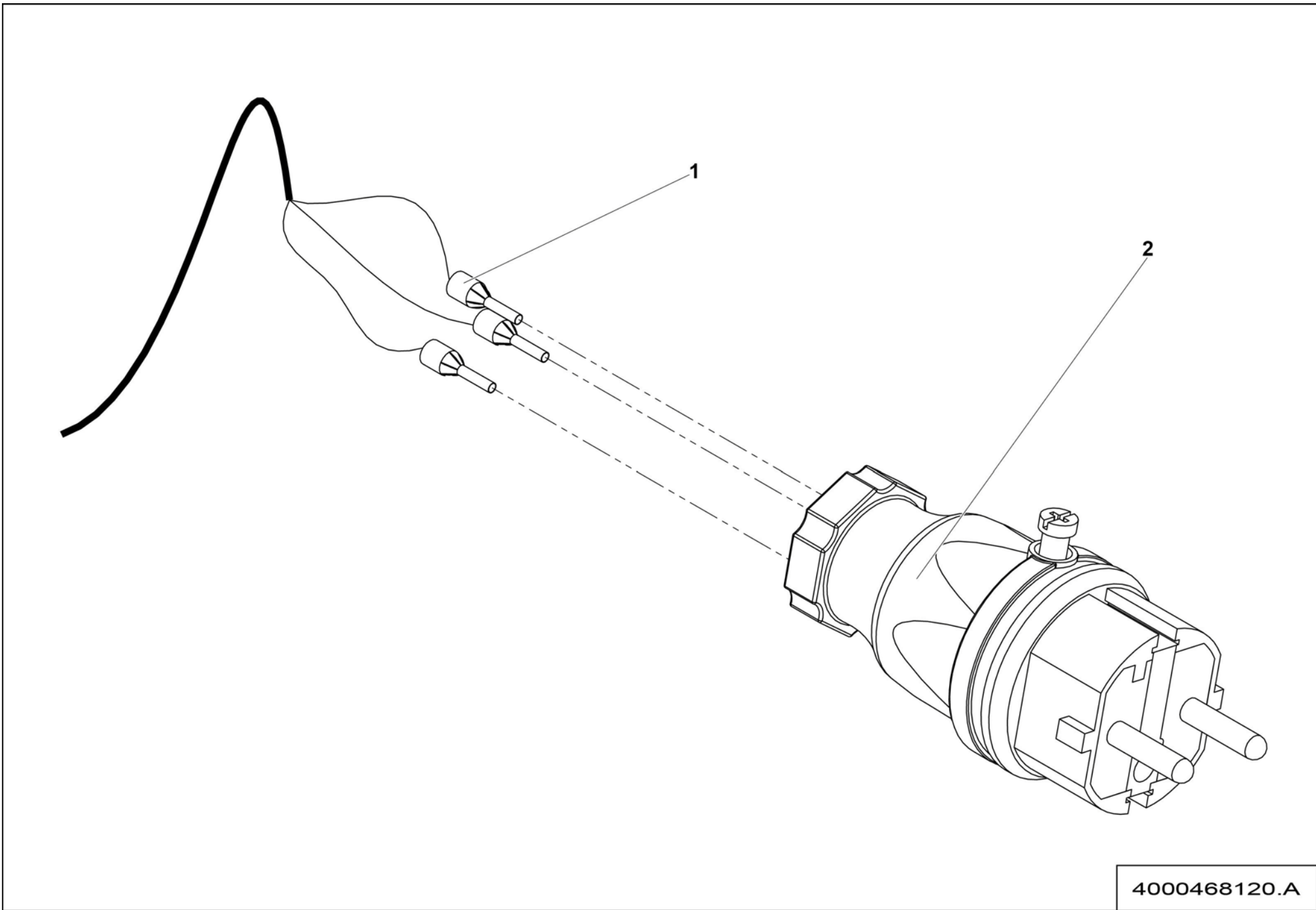


4000391800.A

**▲ BOUCHON JAUNE DE GRAISSEUR  
YELLOW PLUG GREASE POINT**

**◀ E- ▶  
830-4**

Rep.	Désignation	Designation	Specification	Qty	Code	Up to / jusqu'à
1	CACHE GRAISSEUR	GREASE FITTING DUST CAP	JAUNE / YELLOW	2	2420306000	

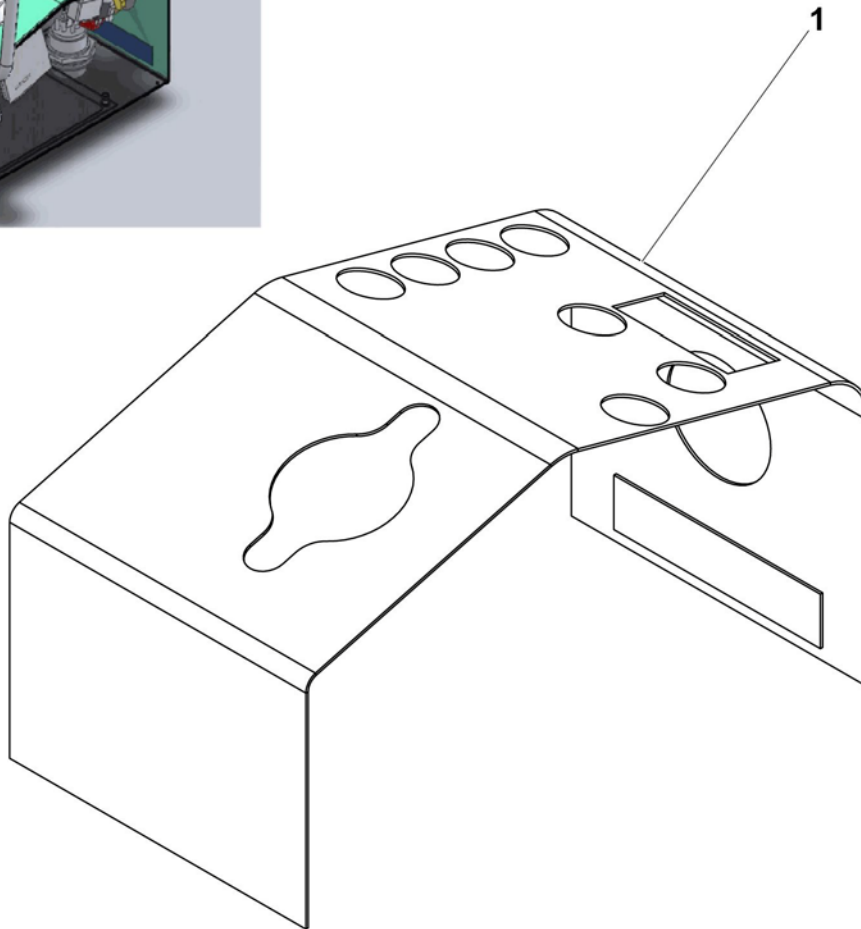
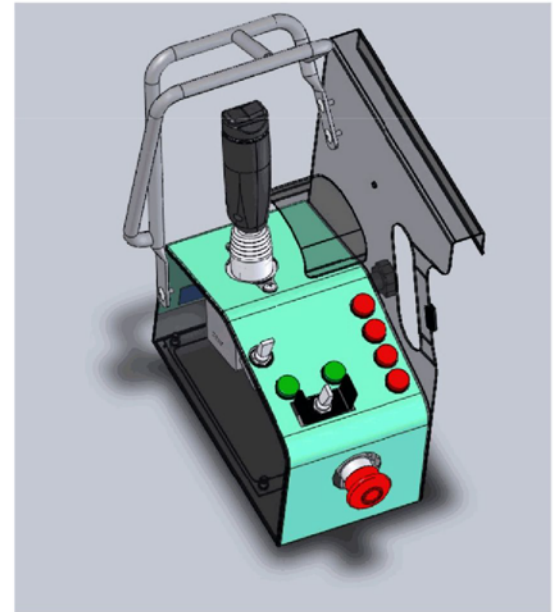
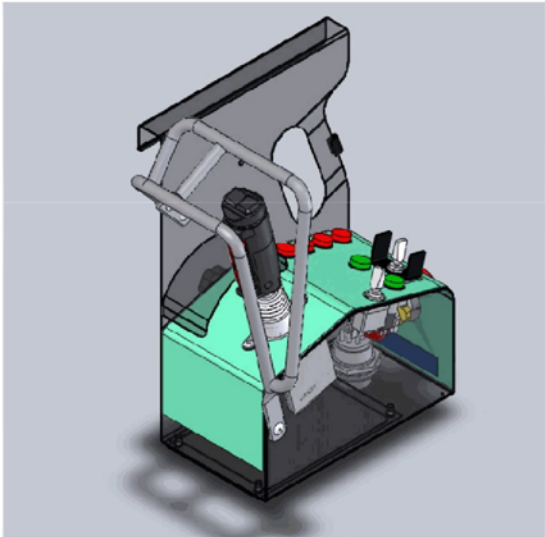


**▲ PRISE CHARGEUR  
CHARGER PLUG**

**220V EU STD**

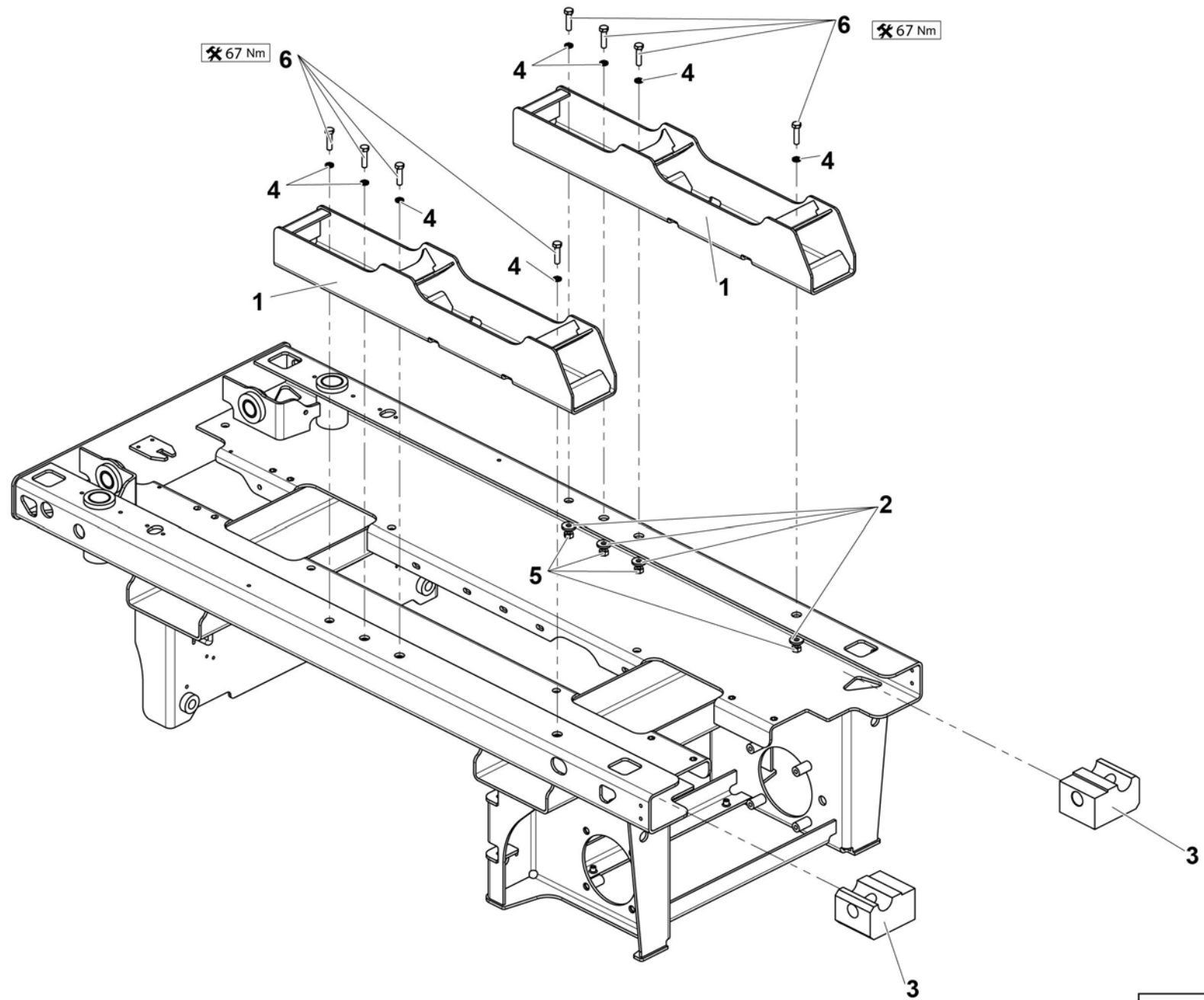
**◀ E-  
831 ▶**

Rep.	Désignation	Designation	Specification	Qty	Code	Up to / jusqu'à
1	EMBOUT CÂBLAGE	CABLING TIP		3	2440502260	
2	FICHE	PLUG	2P+T 220V 16A FR	1	2440603970	



4000476280.A



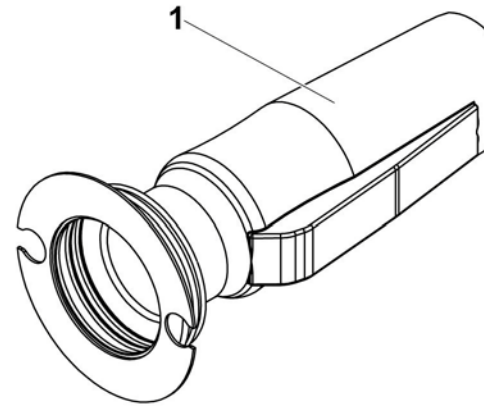
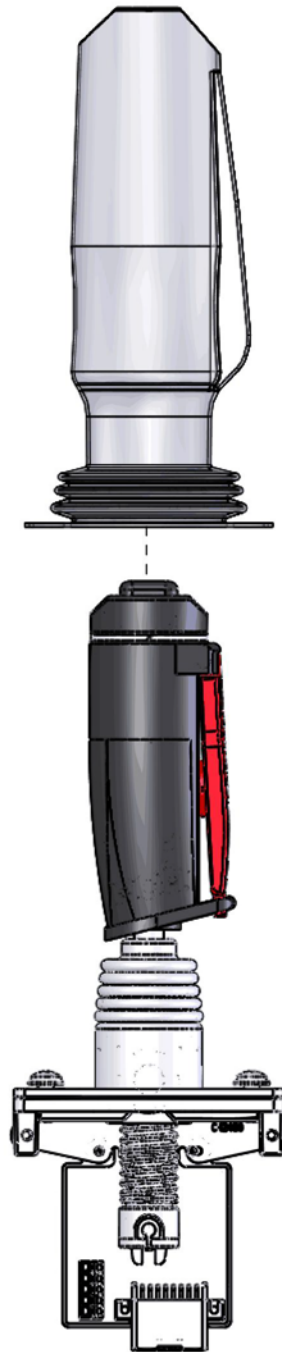


4000505830.C\_1

# ▲ CHARIOT ÉLEVATEUR FORKLIFT

◀ E-  
833 ▶

Rep.	Désignation	Designation	Specification	Qty	Code	Up to / jusqu'à
1	ANNEAU DE LEVAGE	HOISTING EYE		2	4000505380	
2	RONDELLE PLATE	ROUND HOLE WASHER	10.5 - 28 - 4	8	2700500180	
3	PATIN DE FROTTEMENT	FRICTION PAD		2	4000477790	
4	RONDELLE PLATE	ROUND HOLE WASHER	NLX 10	8	4000423590	
5	ÉCROU H	HEX NUT	M10 CL. 10	8	4000468630	
6	VIS H	CAP SCREW	M10X40-26 CL.10.9	8	4000479610	

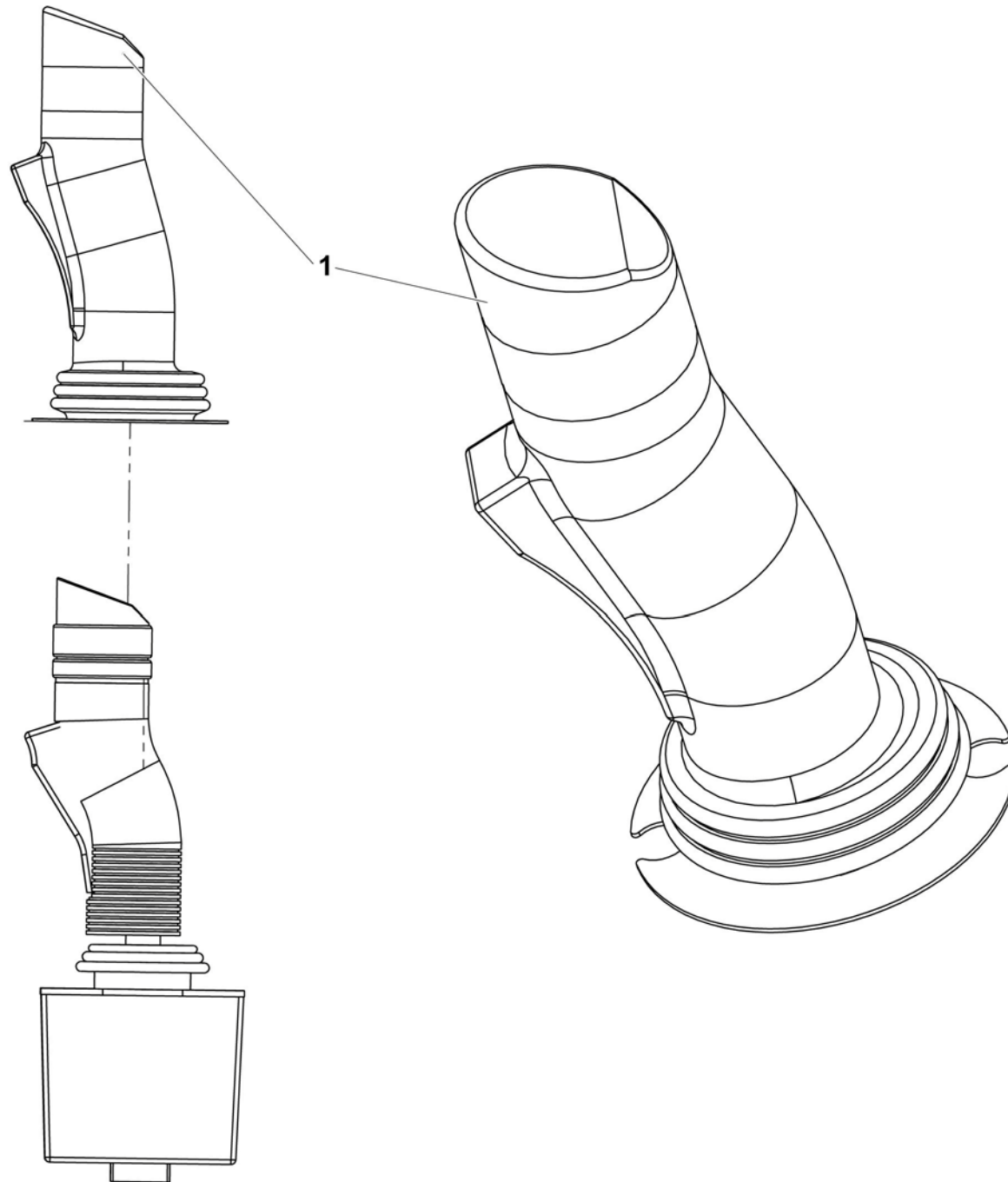


4000511640.B

**▲ PROTECTION JOYSTICK  
JOYSTICK PROTECTION**

**E-  
834**

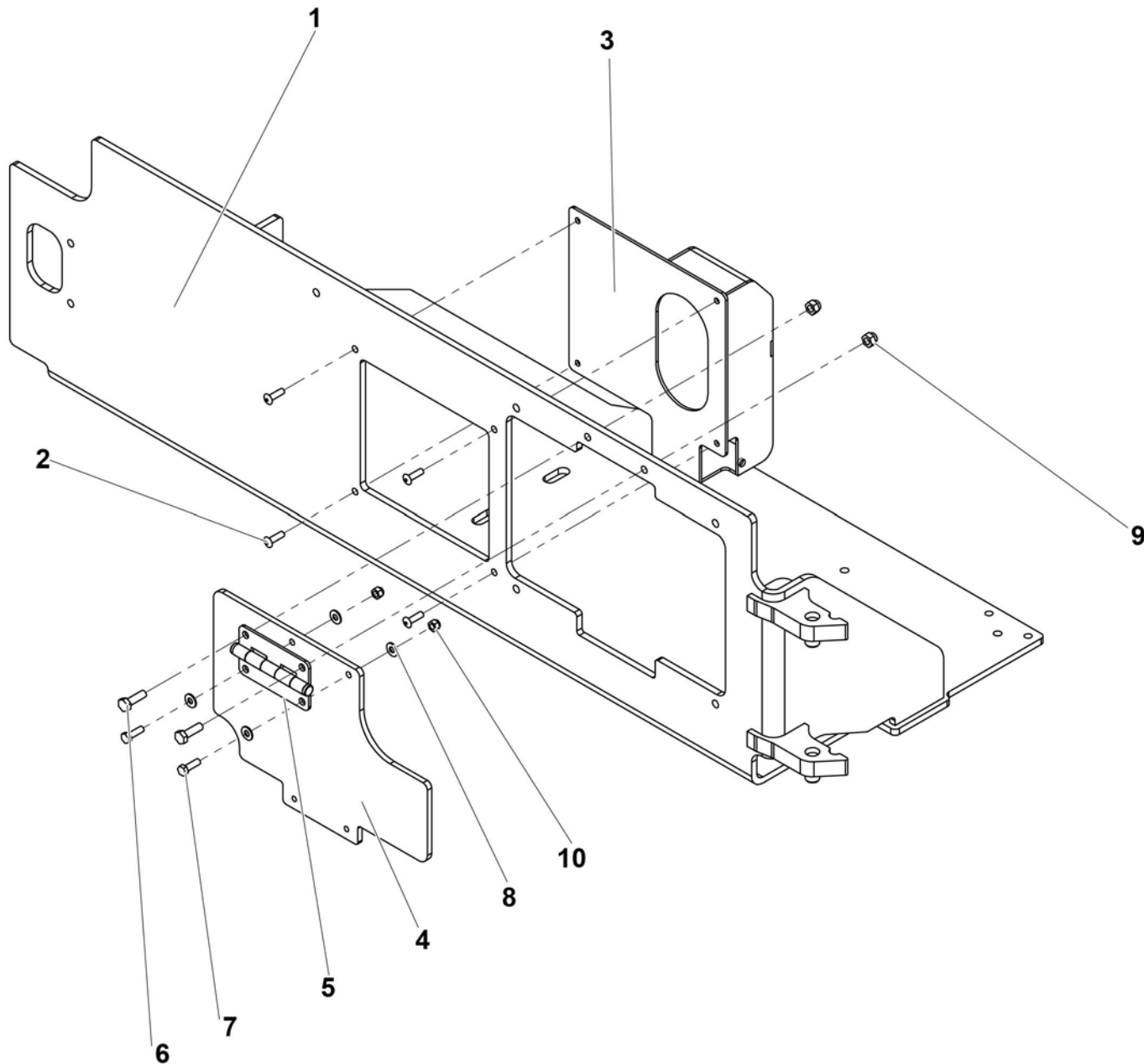
Rep.	Désignation	Designation	Specification	Qty	Code	Up to / jusqu'à
1	PROTECTION JOYSTICK	JOYSTICK PROTECTION		1	4000511670	



4000511650.B

**▲ PROTECTION JOYSTICK  
JOYSTICK PROTECTION****E-  
835**

Rep.	Désignation	Designation	Specification	Qty	Code	Up to / jusqu'à
1	PROTECTION JOYSTICK	JOYSTICK PROTECTION		1	4000511680	

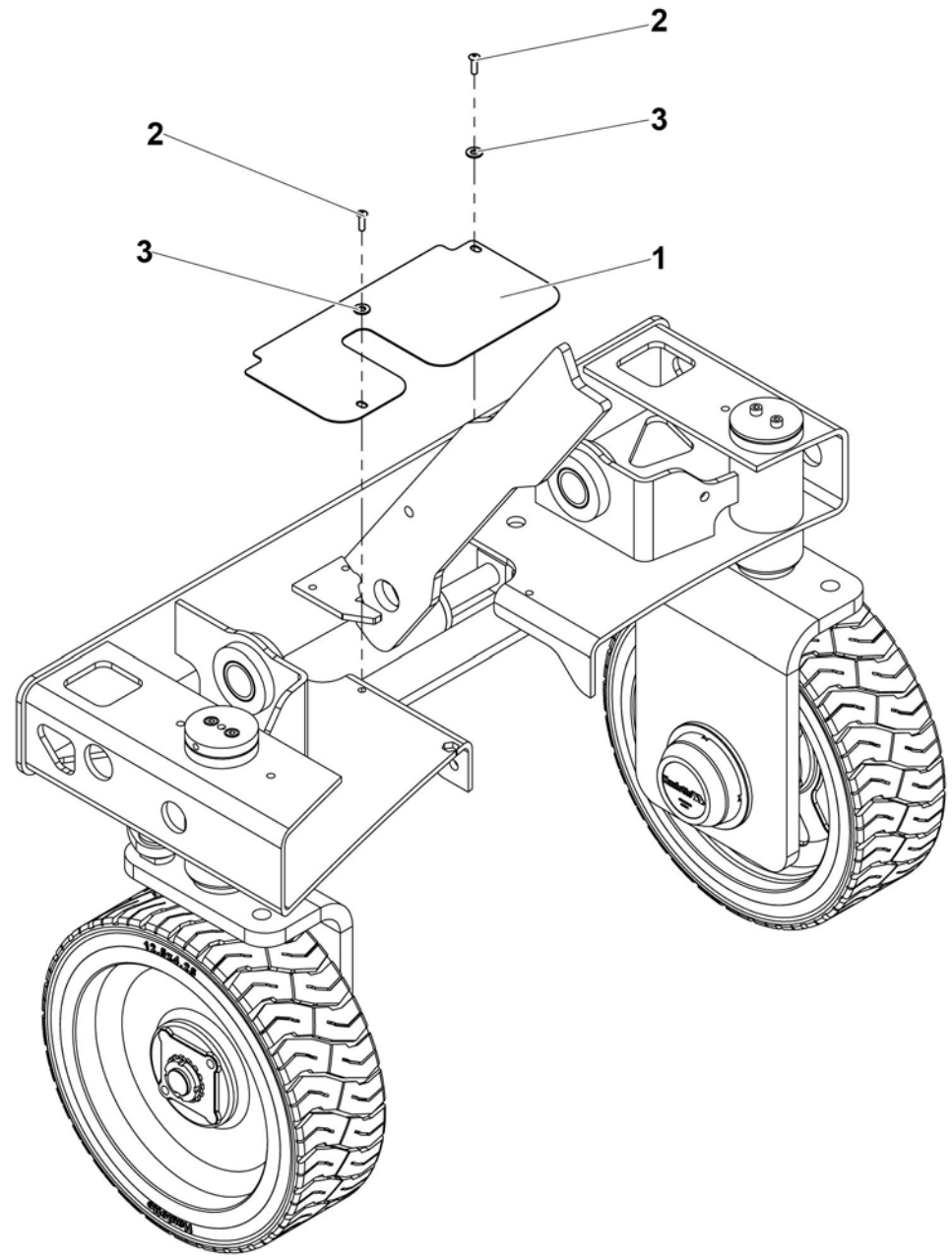


4000091260.A

# ▲ PRISE CHARGEUR ET ROTECTION PUPITRE PLUG CHARGER AND PROTECTION PANEL

◀ E-836 ▶

Rep.	Désignation	Designation	Specification	Qty	Code	Up to / jusqu'à
1	TÔLE SUPPORT	SHEET METAL SUPPORT	BAC PIVOTANT / PIVOT	1	4000091300	
2	RIVET AVEUGLE TÊTE BOMBÉ	BLIND RIVET	TAPD 614 BS	4	2421803190	
3	PRISE SUR COFFRE HYDRAULIQUE	SHEET METAL SUPPORT	PRISE SUR COFFRE HYDRAULIQUE / SOCKET ON HYDRAULIC BOX	1	4000091270	
4	CAPOTDE PROTECTION POLYESTER	POLYESTER PROTECTION COVER		1	4000091280	
5	CHARNIÈRE À VISSER	SCREWED HINGE	M6X20-20 CL.8.8	1	4000091290	
6	VIS H	CAP SCREW		2	2331231330	
7	VIS H	CAP SCREW	M5X16-16 CL.8.8	2	2331231210	
8	RONDELLE PLATE	ROUND HOLE WASHER	5.3 - 12 - 1 - CL.8.8	4	2351112040	
9	ÉCROU AUTOFREINÉ	HEX LOCKNUT	M6 CL. 8	2	2349221490	
10	ÉCROU AUTOFREINÉ	HEX LOCKNUT	M5 CL. 8	2	2349222240	

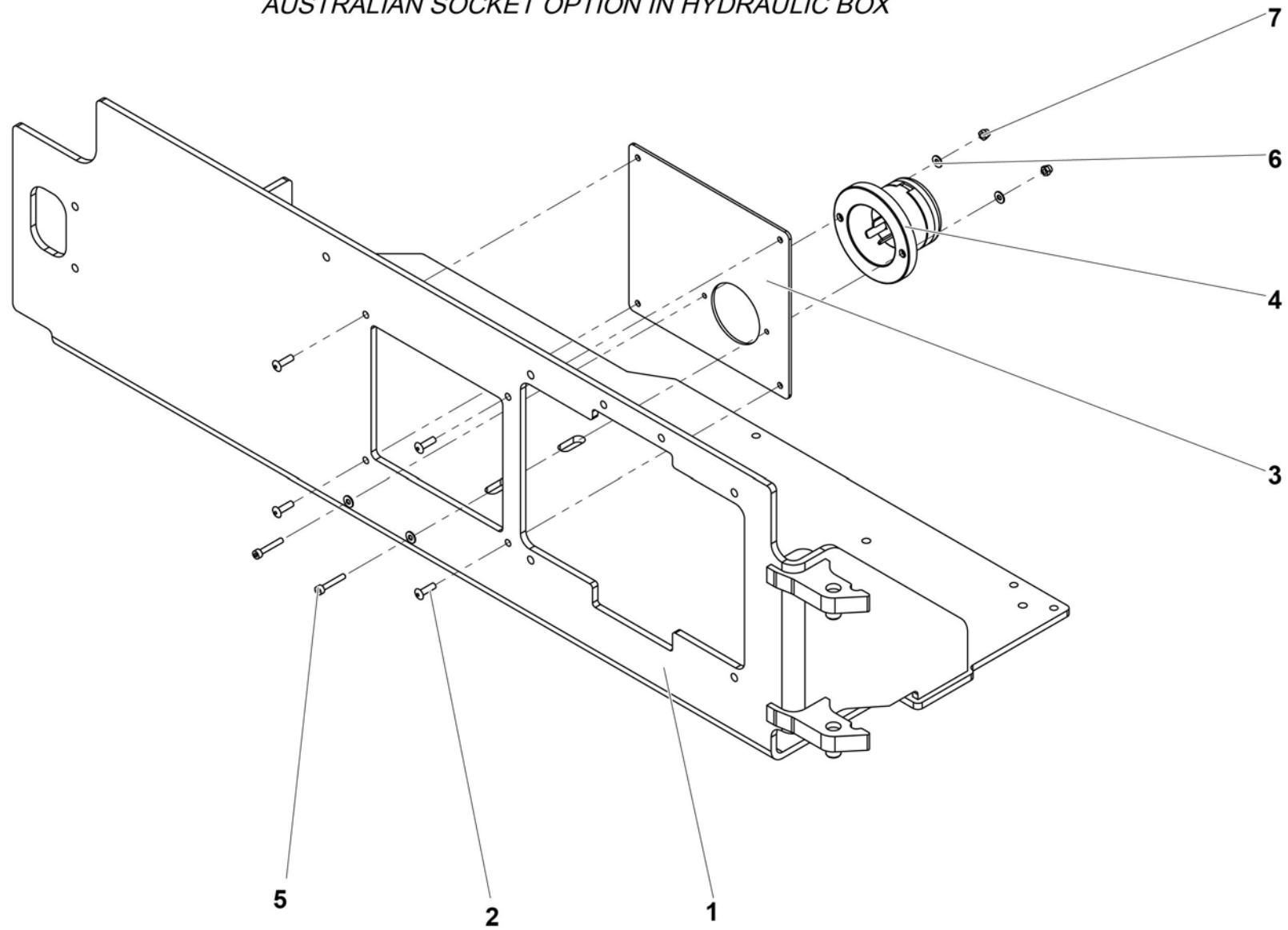


4000091350.A

▲ **PROTECTION VÉRIN DE DIRECTION**  
**STEERING CYLINDER PROTECTION**

Rep.	Désignation	Designation	Specification	Qty	Code	Up to / jusqu'à
1	TÔLE DE PROTECTION	PROTECTIVE PLATE	VERIN DE DIRECTION / STEERING CYLINDER	1	4000091360	
2	RIVET AVEUGLE TÊTE BOMBÉ	BLIND RIVET	TAPD 614 BS	2	2421803190	
3	RONDELLE PLATE	ROUND HOLE WASHER	6.4 - 14 - 1.2 - CL.8.8	2	2351112050	

*PRISE AUSTRALIENNE EN COFFRET HYDRAULIQUE*  
*AUSTRALIAN SOCKET OPTION IN HYDRAULIC BOX*

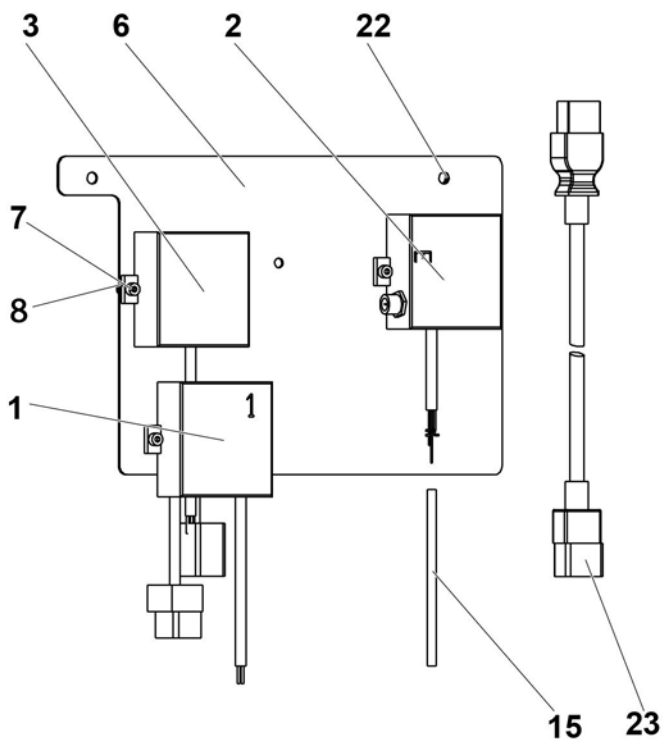
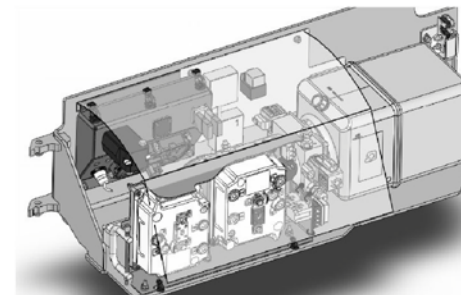
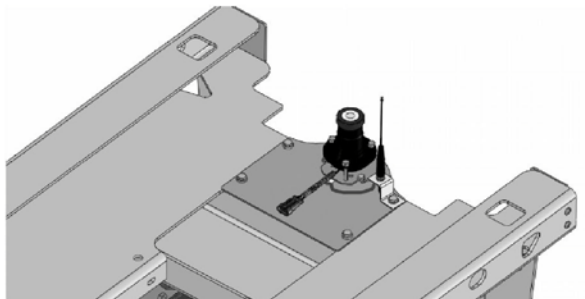
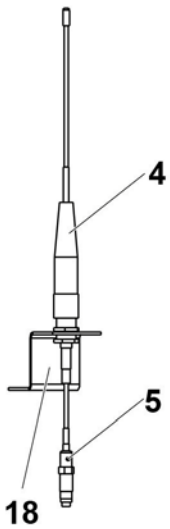


4000091620.A

**▲ PRISE AUSTRALIENNE  
AUSTRALIAN SOCKET**

**OPTION COFFRET HYDRAULIQUE  
HYDRAULIC BOX**

Rep.	Désignation	Designation	Specification	Qty	Code	Up to / jusqu'à
1	TÔLE SUPPORT	SHEET METAL SUPPORT	BAC PIVOTANT CENTRALE HYDRAU- LIQUE ET PUPITRE	1	4000091300	
2	RIVET AVEUGLE TÊTE BOMBÉ	BLIND RIVET	TAPD 614 BS	4	2421803190	
3	TÔLE SUPPORT	SHEET METAL SUPPORT	SUPPORT AUSTRALIENNE PRISE / SUPPORT OF AUSTRALIAN SOCKET	1	4000091630	
4	PRISE	PLUG SOCKET	ENCASTRER AUSTRALIE / FOR AUSTRALIA	1	4000090340	
5	VIS CHC	SOCKET CAP SCREW	M4X25-25 CL.8.8	2	2308231200	
6	RONDELLE PLATE	ROUND HOLE WASHER	4.3 - 10 - 0.8 - CL.8.8	4	2351112030	
7	ÉCROU AUTOFREINE	HEX LOCKNUT	M4 CL. 8	2	2349221480	



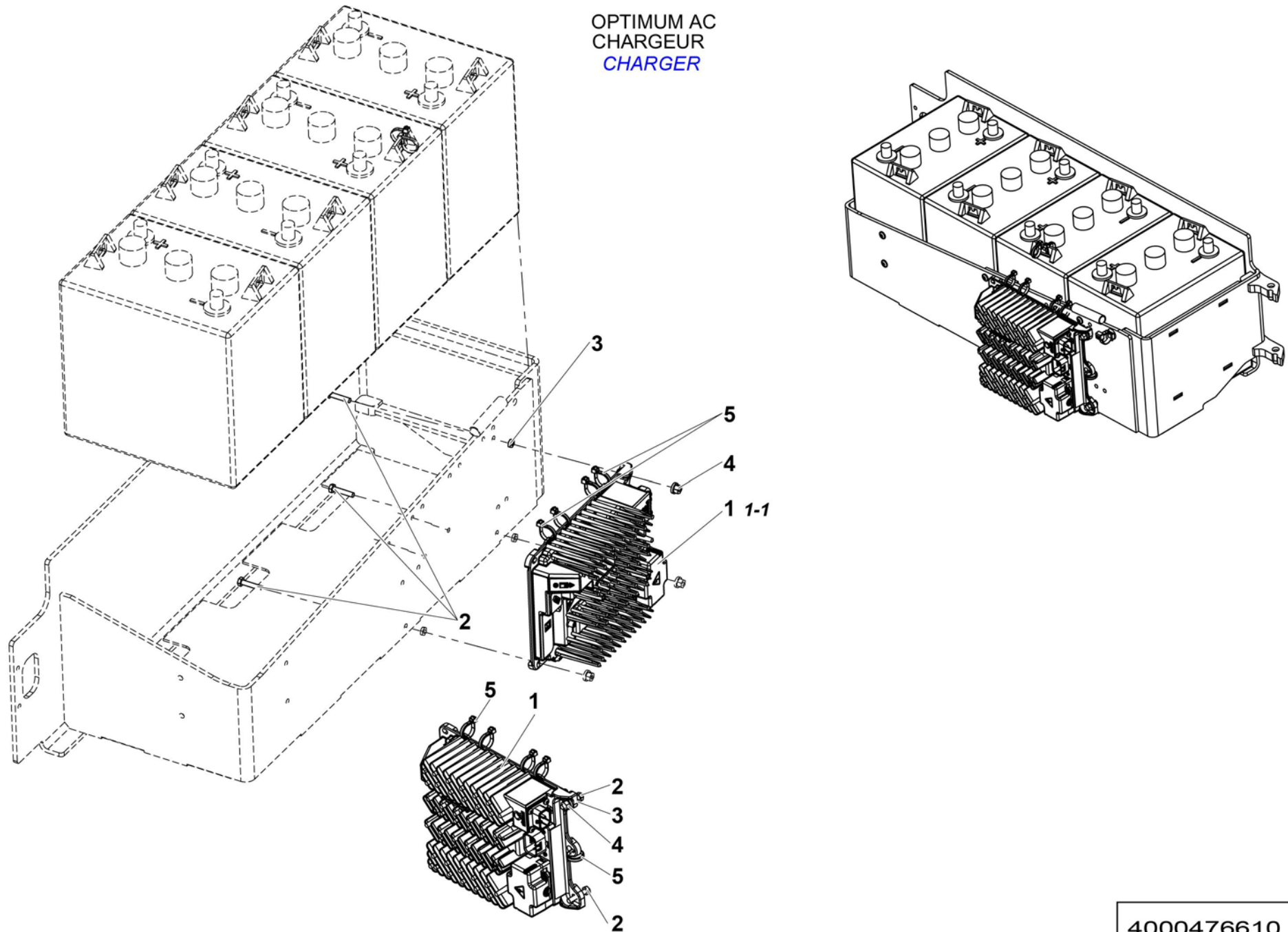
4000427430.B

**▲ PRÉDISPOSITION MINIDAT  
MINIDAT PREDISPOSITION**

**E-  
839 ▲**

Rep.	Désignation	Designation	Specification	Qty	Code	Up to / jusqu'à
1	CARTE ÉLECTRONIQUE	ELECTRONIC BORD	ANALYSEUR DE CHARGE BATTERIE / BATTERY CHARGE ANALYZER	1	4000096590	
2	CARTE ÉLECTRONIQUE	ELECTRONIC BORD		1	4000276380	
3	CARTE ÉLECTRONIQUE	ELECTRONIC BORD	ANALYSEUR DE DONNE MOT BATTE- RIE / DATA ANALYZER	1	4000096580	
4	ANTENNE MINIDAT	MINIDAT ANTENNA		1	4000101490	
5	ANTENNE LIAISON BOÎTIER CÂBLE	ANTENNA LINK CABLE HOUSING		1	4000101560	
6	TÔLE SUPPORT	SHEET METAL SUPPORT	MINIDAT OPTIMUM 8	1	4000426890	
7	VIS CHC	SOCKET CAP SCREW	M4X10-10 CL.8.8	6	2700101370	
8	ÉCROU AUTOFREINE	HEX LOCKNUT	M4 CL. 8	6	2349221480	
12	COSSE	LUG		6	2440313150	
15	FAISCEAU	HARNESS	OPTION MINIDAT	1	4000531600	
18	TÔLE SUPPORT	SHEET METAL SUPPORT	ANTENNE MINIDAT OPTIMUM 8	1	4000426940	
22	RONDELLE PLATE	ROUND HOLE WASHER	6.4 - 14 - 1.2 - CL.8.8	2	2351112050	
23	CABLE RALLONGE	CABLE EXTENSION	220V 16A F-M LG2.1	1	4000530590	

OPTIMUM AC  
CHARGEUR  
CHARGER

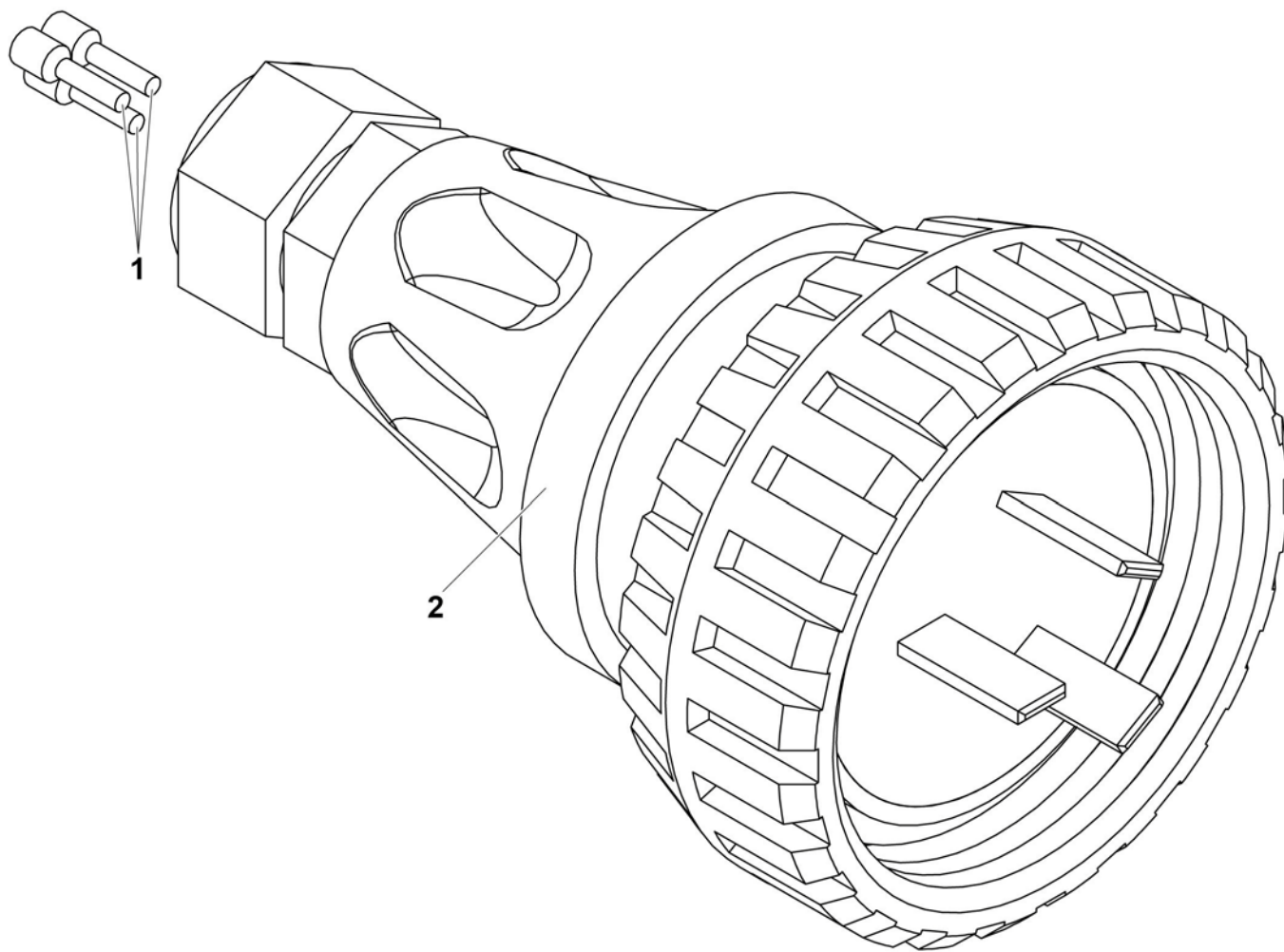


4000476610.B\_1

**▲ OPTION CHARGEUR  
CHARGER OPTION**

**E-  
840**

Rep.	Désignation	Designation	Specification	Qty	Code	Up to / jusqu'à
1	CHARGEUR	CHARGER		1	4000468350	
1-1	CÂBLE	CABLE		1	4000560480	
2	VIS H	CAP SCREW	M6X30-30 CL.8.8	3	2331231350	
3	ÉCROU BAS	THIN HEX NUT	HM M6 CL.4	1	2341222010	
4	ÉCROU EMBASE AUTOFREINÉ	FLANGE HEX LOCKNUT	M6 CL.8	1	2700200430	
5	COLLIER POLYAMIDE NOIR	BLACK PA FASTENER	200X4.8 6-6	5	2389002870	



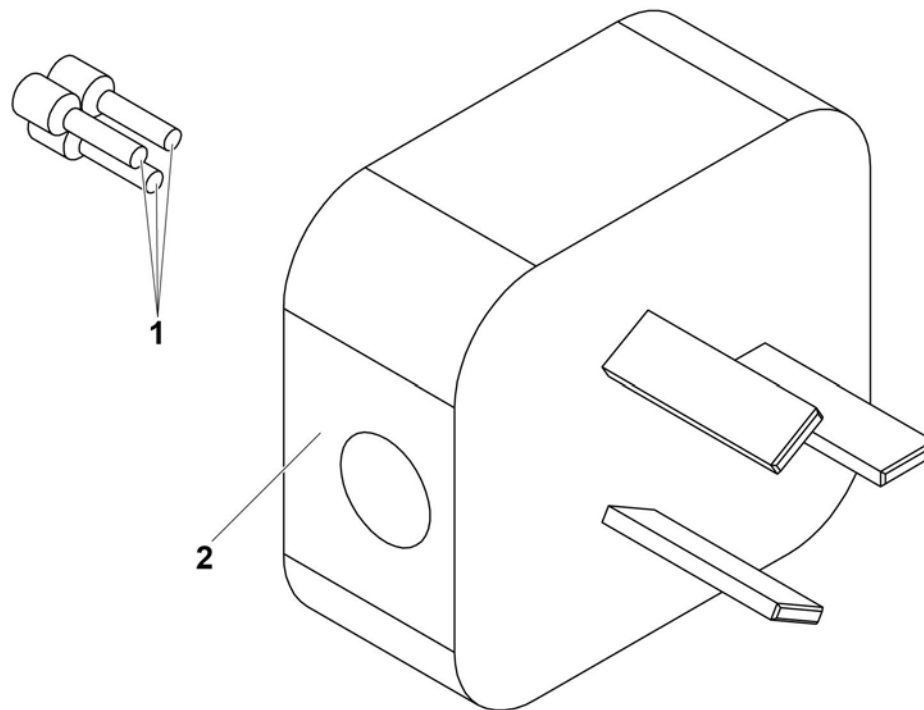
4000511820.A

**▲ PRISE CHARGEUR ÉTANCHE  
WATERPROOF PLUG SOCKET**

**CHINE  
CHINA**

**◀ E-  
842 ▶**

Rep.	Désignation	Designation	Specification	Qty	Code	Up to / jusqu'à
1	EMBOUT DROIT	STRAIGHT FITTING	1.5²	3	2901014480	
2	PRISE	PLUG SOCKET	CHINE ETANCHE / CHINA WATERPROOF	1	4000503220	



4000511830.A

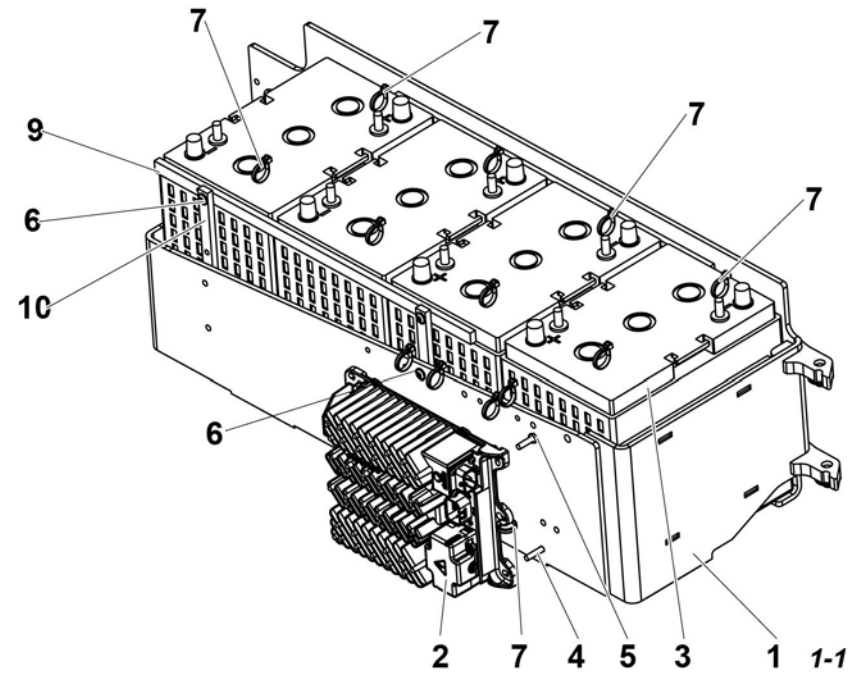
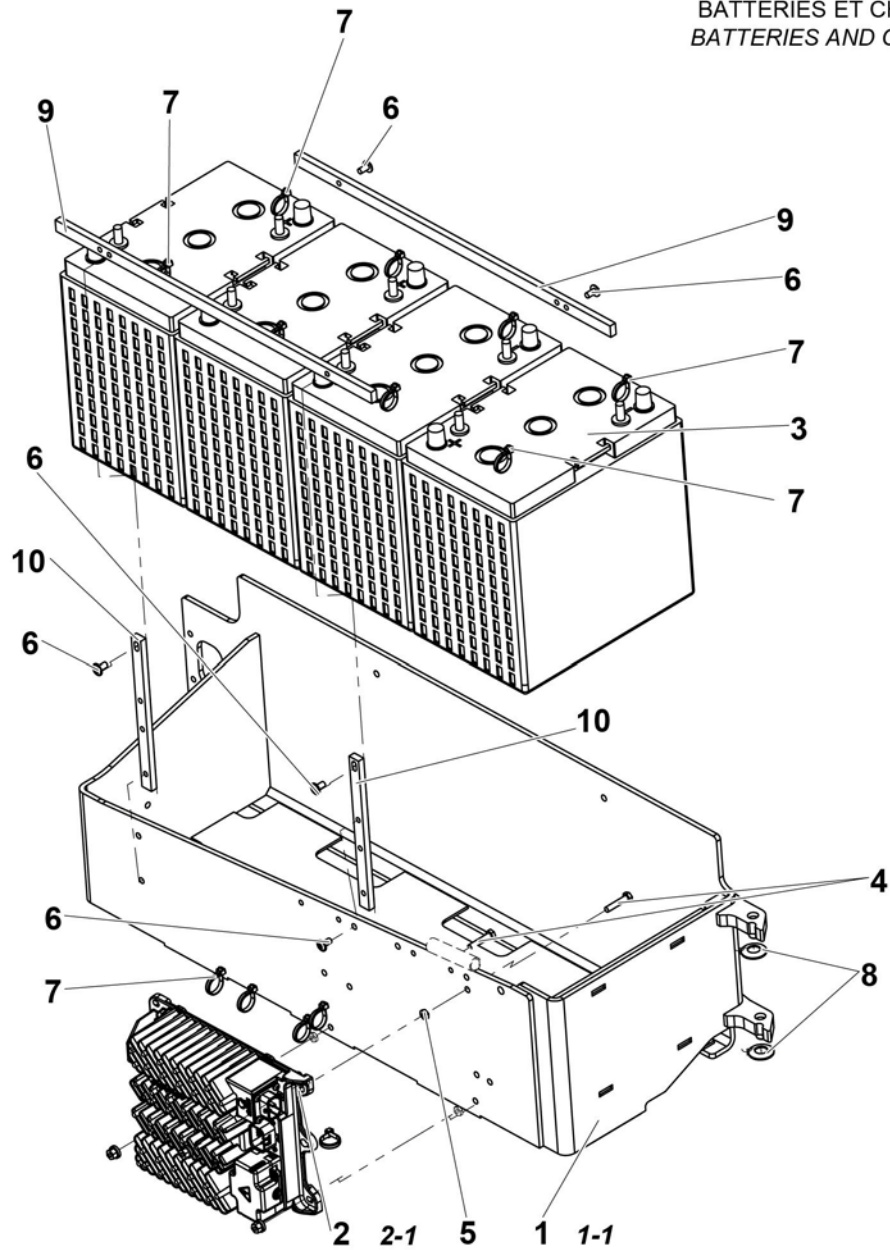
▲ **PRISE CHARGEUR GRAND PUBLIC**  
**GRAND PUBLIC PLUG SOCKET**

**CHINE**  
**CHINA**

◀ **E-**  
**843** ▶

Rep.	Désignation	Designation	Specification	Qty	Code	Up to / jusqu'à
1	EMBOUT DROIT	STRAIGHT FITTING	1.5 <sup>2</sup>	3	2901014480	
2	PRISE	PLUG SOCKET	CHINE / CHINA	1	4000503800	

OPTIMUM AC  
 BATTERIES ET CHARGEUR  
 BATTERIES AND CHARGER



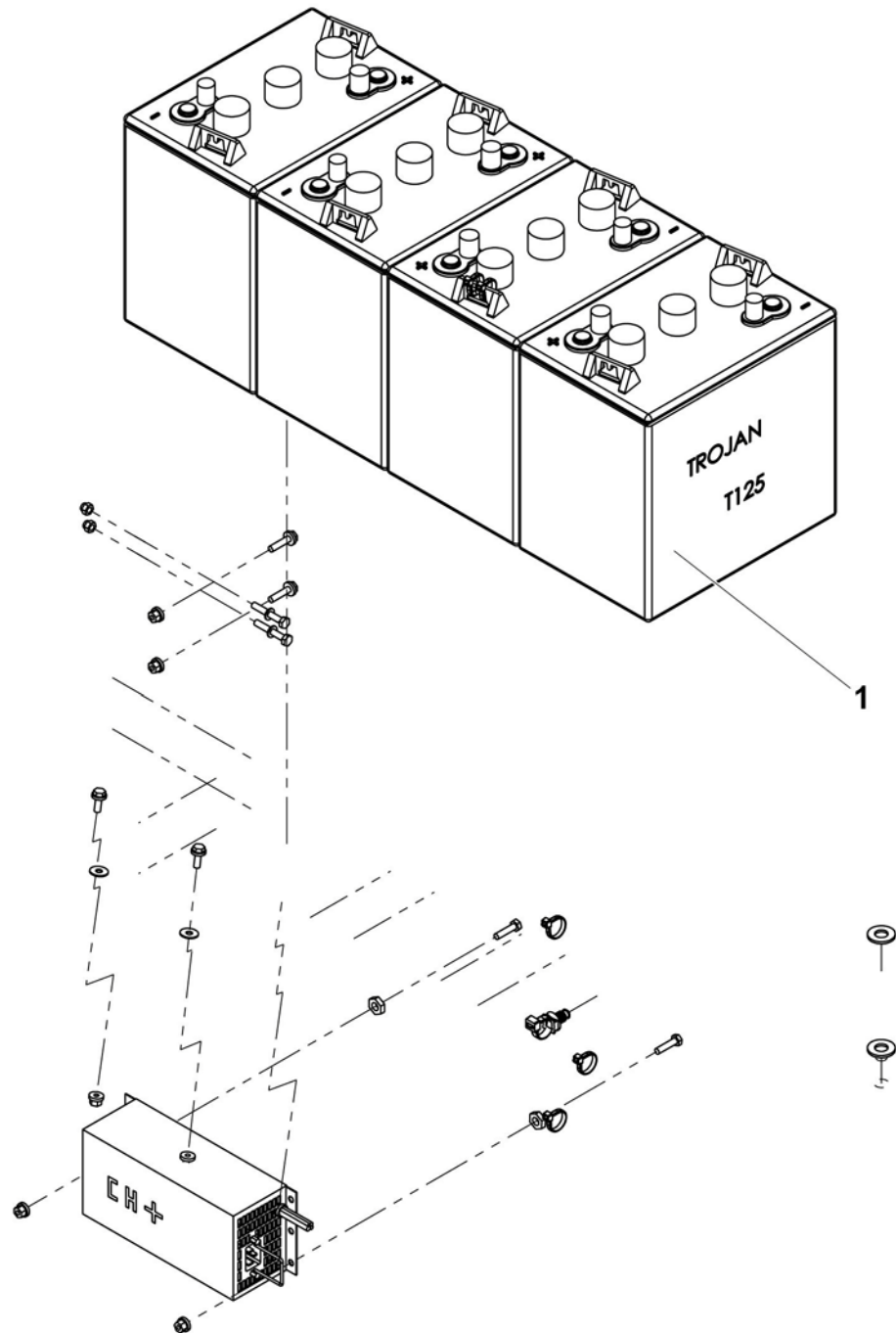
4000564040.B\_1

▲ **OPTION BATTERIE  
BATTERY OPTION**

**AGM**

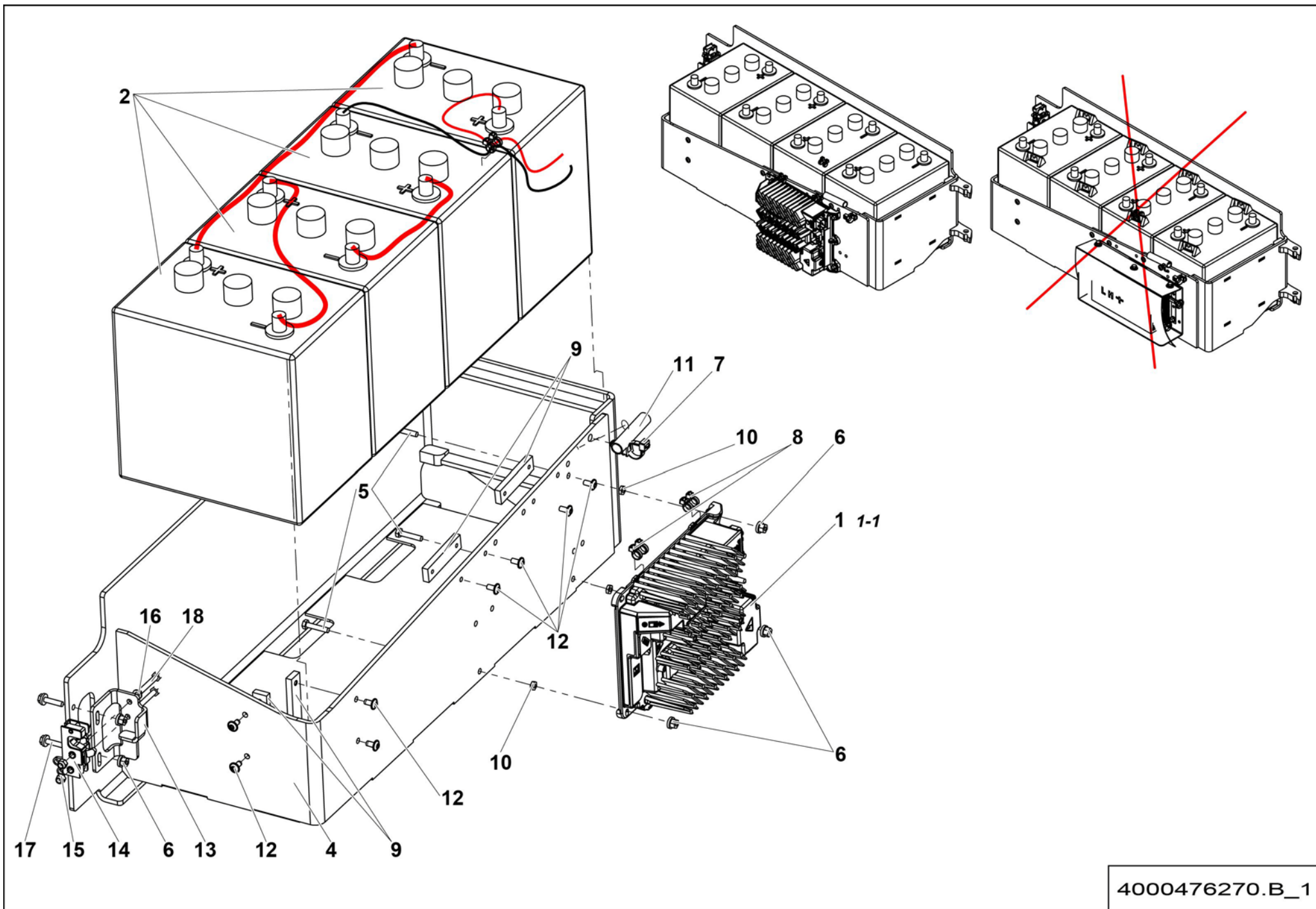
◀ **E-  
844** ▶

Rep.	Désignation	Designation	Specification	Qty	Code	Up to / jusqu'à
1	COFFRE A BATTERIE	BATTERY BOX		1	4000570860	
1-1	SUPPORT BATTERIES ET CHARGEUR	BATTERIES AND CHARGER SUPPORT		1	4000304820	
2	CHARGEUR	CHARGER	CHARGEUR / CHARGEUR FULL AND LITE	1	4000468350	
2-1	<i>CÂBLE</i>	<i>CABLE</i>		1	4000560480	
3	BATTERIE DE SEMI-TRACTIO	SEMI-TRACTION BATTERY	182AH	4	4000564910	
4	VIS H	CAP SCREW	M6X30-30 CL.8.8	3	2331231350	
5	ÉCROU BAS	THIN HEX NUT	HM M6 CL.4	1	2341222010	
6	VIS A TETE DC CYL. BOMBEE	SCREW TCBLZ	M6X12-12 CL.10.9	5	2700100650	
7	COLLIER POLYAMIDE NOIR	PA BLACK FASTENER	00X4.8 6-6	13	2389002870	
8	RONDELLE BELLEVILLE	BELLEVILLE WASHER	14.2X28X1.5	2	2351402170	
9	BARRE FIXATION BATTRIES PLASTIQUE	PLASTIC FIXATION BATTRIES BAR		2	4000570800	
10	SERRAGE BATTERIES	PLASTIC BAR		2	4000570810	



4000596760.C



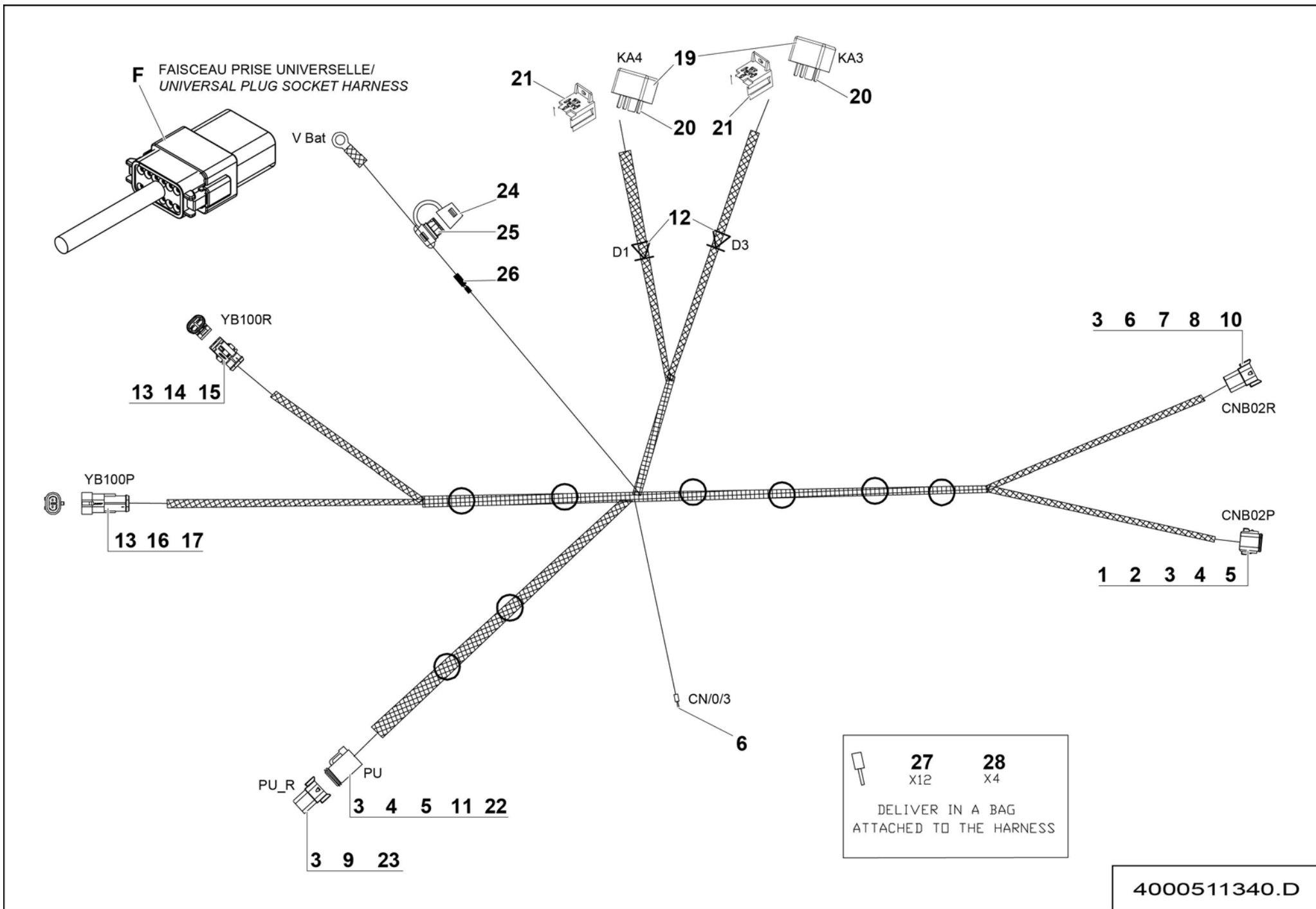


4000476270.B\_1

**▲ CHARGEUR AVEC BATTERIE GEL  
CHARGER WITH GEL BATTERY**

**E-  
846**

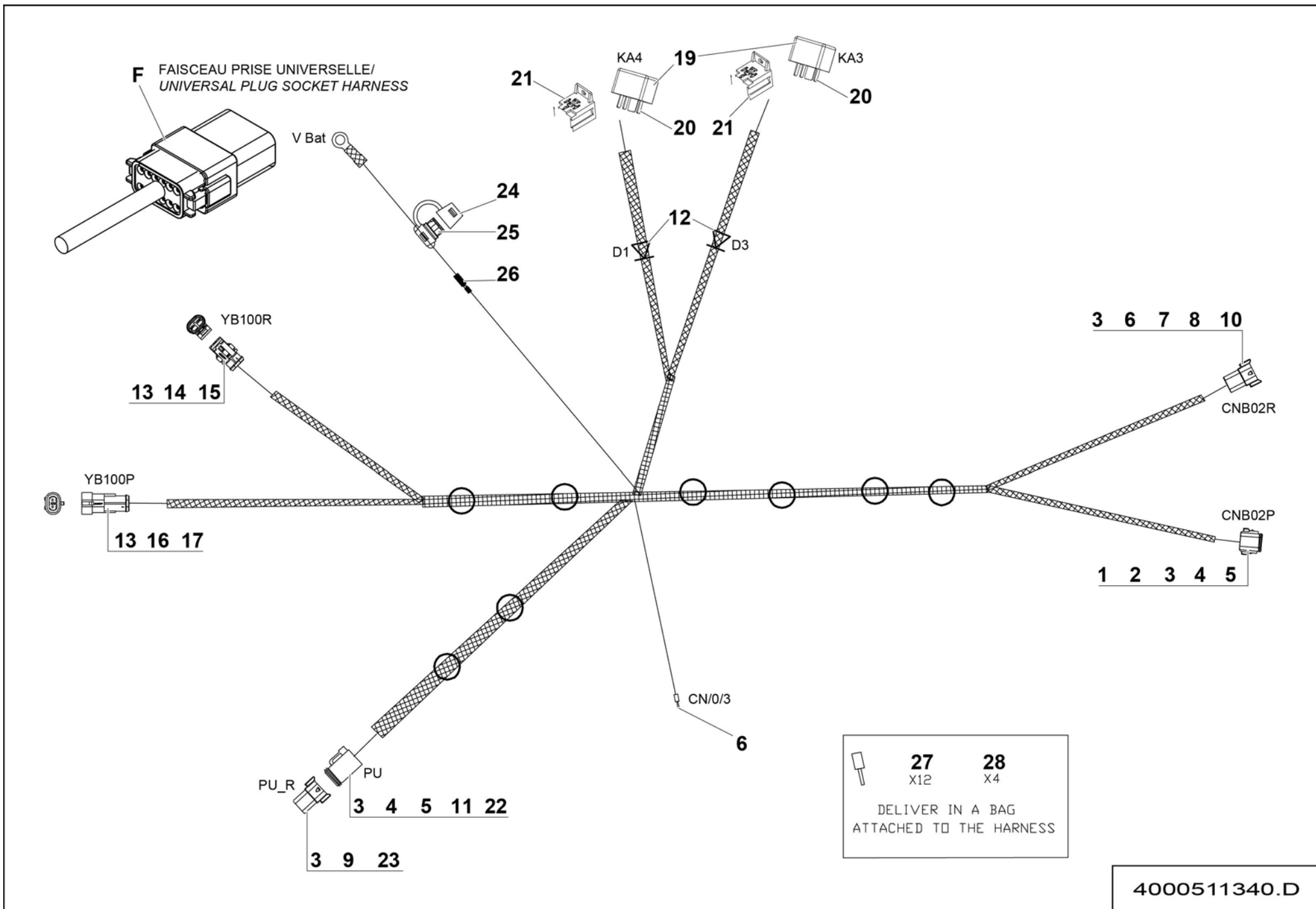
Rep.	Désignation	Designation	Specification	Qty	Code	Up to / jusqu'à
1	CHARGEUR	CHARGER	CHARGEUR / CHARGEUR FULL AND LITE	1	4000468350	
1-1	CÂBLE	CABLE		1	4000560480	
2	BATTERIE DE SEMI-TRACTION	SEMI-TRACTION BATTERY	GEL BATTERIES ETANCHES	4	2901012540	
4	SUPPORT BATTERIES ET CHARGEUR	BATTERIES AND CHARGER SUPPORT		1	4000304820	
5	VIS H	CAP SCREW	M6X30-30 CL.8.8	3	2331231350	
6	ÉCROU EMBASE AUTOFREINÉ	FLANGE HEX LOCKNUT	M6 CL.8 ZB	5	2700200430	
7	SERRE CABLE	WIRE CLAMP		1	4000137070	
8	COLLIER POLYAMIDE	PA FASTENER	200X4.8 NOIR / BLACK 6-6	7	2389002870	
9	PATIN DE GUIDAGE	GUIDE PAD		4	4000530470	
10	ÉCROU BAS	THIN NUT	HM M6 CL.4	3	2341222010	
11	GAINE	CABLE HOSE	GAINE FENDUE DI. 13 LG. 40CM	1	4000499090	
12	VIS À TÊTE CYLINDRIQUE BOMBÉE	BOMBED HEAD CYLINDRICAL SCREW	M6X12-12 CL.10.9 DC	8	2700100650	
13	TÔLE SUPPORT	SHEET METAL SUPPORT		1	4000425440	
14	SERRURE	LOCK	R4 + STOP	1	4000312410	
15	ÉCROU AUTOFREINE	HEX LOCKNUT	M6 CL. 8	2	2349221490	
16	RONDELLE PLATE	ROUND HOLE WASHER	6.4 - 12 - 1.2 - CL.8.8	2	2351115100	
17	VIS H À EMBASE	FLANGE HEAD CAP SCREW	M6X25-18 CL. 8.8	2	2700101560	
18	VIS H	CAP SCREW	M6X40-40 CL.8.8	2	2331231370	



# ▲ PRISE UNIVERSELLE UNIVERSAL PLUG SOCKET

◀ E-847  
1/2 ▶

Rep.	Désignation	Designation	Specification	Qty	Code	Up to / jusqu'à
F	FAISCEAU PRISE UNIVERSELLE	UNIVERSAL PLUG SOCKET HARNESS		1	4000511340	
1	CONNECTEUR	CONNECTOR	8 VOIES / WAYS	1	4000134700	
2	CALE POUR CONNECTEUR	CONNECTOR WEDGE	8 VOIES / WAYS	1	4000101810	
3	BOUCHON D'ÉTANCHÉITÉ	SEALING PLUG		19	4000207120	
4	COSSE	LUG		11	4000307620	
5	DOUILLE DORÉE	GOLD SOCKET		4	4000276530	
6	COSSE	LUG	0.5_1	5	4000173700	
7	COSSE DORÉE	GOLD PIN	0.5 1MM2	2	4000137700	
8	CONNECTEUR	CONNECTOR	8 VOIES / WAYS	1	4000134710	
9	CALE	CHOCK	12 VOIES / WAYS	1	4000619490	
10	CALE POUR CONNECTEUR	CONNECTOR WEDGE	8 VOIES / WAYS	1	4000139170	
11	CALE FEMELLE	FEMALE CHOCK	12 POINTS	1	2901008160	
12	DIODE	DIODE		1	4000276960	
13	JOINT CÂBLE	WIRE SEAL		4	2901001810	
14	CONNECTEUR MÂLE	MALE CONNECTOR	2 VOIES / WAYS	1	2901013820	
15	COSSE	LUG	CONTACTS SUPERSEAL 0.75 1.5	2	4000360790	
16	CONNECTEUR FEMELLE	FEMALE CONNECTOR	2 VOIES / WAYS	1	2901001790	
17	CONTACT MÂLE	MALE CONTACT		2	2901001800	
19	RELAIS	RELAY	24V 20A	2	4000667360	
20	CONTACT RELAIS	RELAY CONTACT	6.3	4	4000134650	
21	SUPPORT POUR MINI RELAIS	BRACKET FOR MINI RELAY		2	4000618220	
22	CONNECTEUR MÂLE	MALE CONNECTOR	12 VOIES / WAYS	1	4000595480	
23	CONNECTEUR FEMELLE	FEMALE CONNECTOR	12 VOIES / WAYS	1	4000595510	
24	PORTE FUSIBLE	FUSE HOLDER		1	4000640720	
25	FUSIBLE	FUSE	1A	1	4000640730	
26	EXTENSION PRÉ-ISOLÉE	PRE INSULATED EXTENSION		1	4000790630	

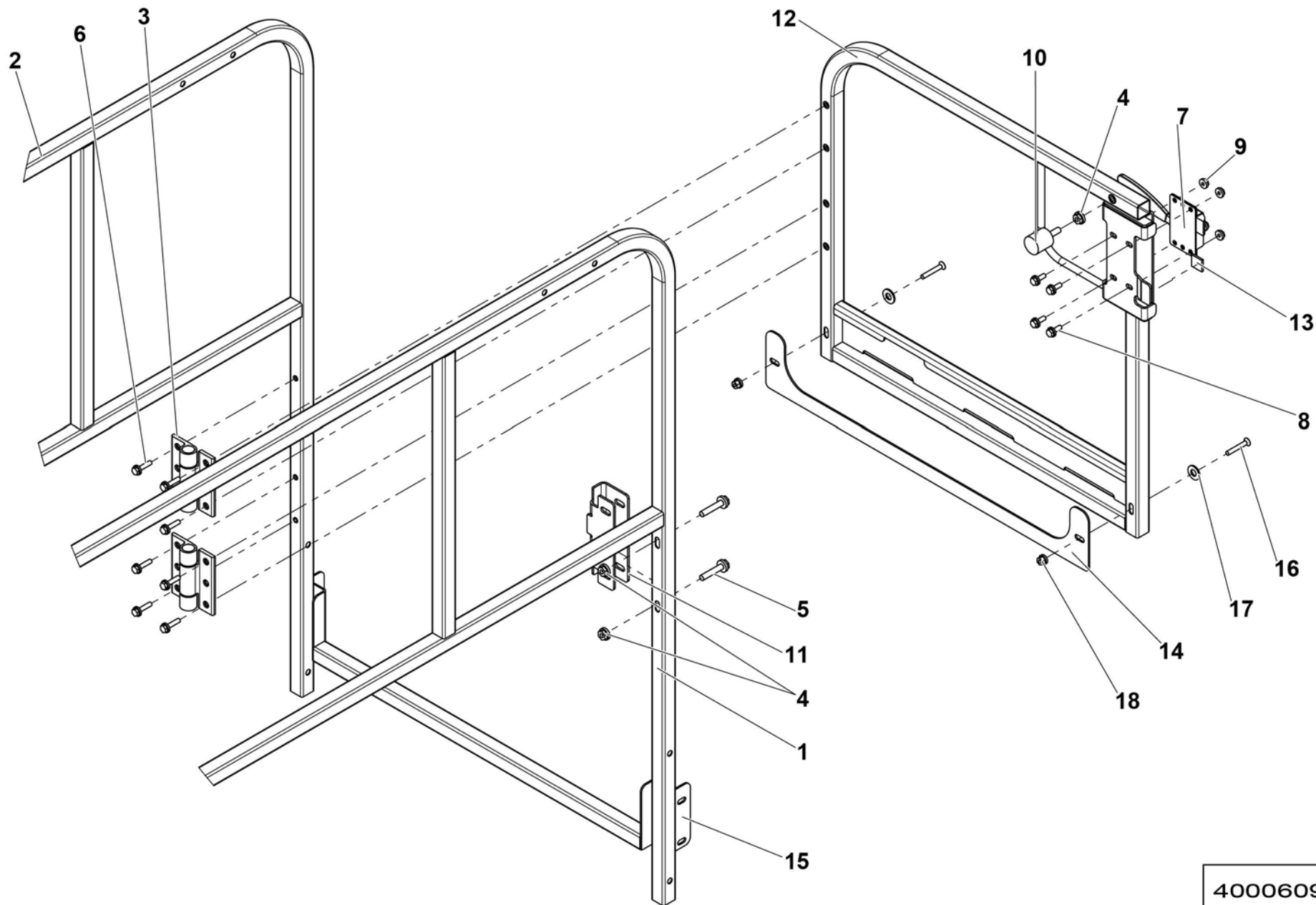


**▲ PRISE UNIVERSELLE  
UNIVERSAL PLUG SOCKET**

◀ E-847  
2/2 ▶

Rep.	Désignation	Designation	Specification	Qty	Code	Up to / jusqu'à
27	CONTACT	PIN		12	4000609570	
28	COSSE	LUG		4	4000311010	

OPTION PORTILLON / SWING GATE OPTION

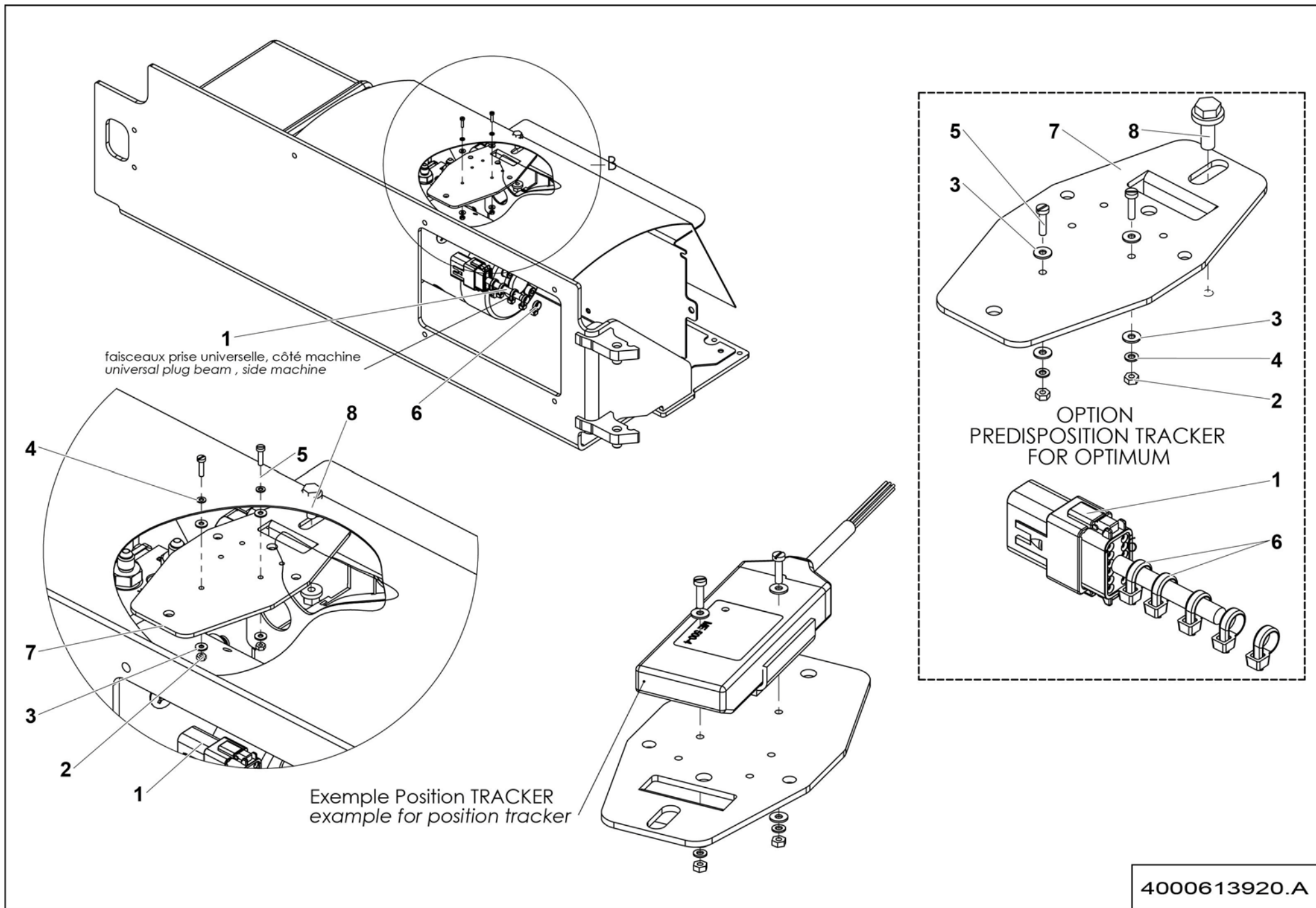


4000609170.A

**▲ OPTION PORTILLON  
SWING GATE OPTION**

**◀ E-  
848 ▶**



Rep.	Désignation	Designation	Specification	Qty	Code	Up to / jusqu'à
1	GARDE CORPS LATÉRAL GAUCHE	LEFT SIDE GUARDRAIL		1	4000609180	
2	GARDE CORPS LATÉRAL DROIT	RIGHT SIDE GUARDRAIL		1	4000609190	
3	CHARNIÈRE À RESSORT	SPRING HINGE		2	4000388810	
4	ÉCROU H EMBASÉ	HEX FLANGE NUT	M8 CL.8	3	2700200300	
5	VIS H À EMBASE	FLANGE HEAD CAP SCREW	M8X40-22 CL. 8.8	2	2700101620	
6	VIS H À EMBASE	FLANGE HEAD CAP SCREW	M6X25-18 CL. 8.8	8	2700101560	
7	LOQUET ÉTANCHE À LEVIER	WATERPROOF LATCH	S021105	1	2326013890	
8	VIS H À EMBASE	FLANGE HEAD CAP SCREW	M6X16-16 CL. 8.8	4	2700102090	
9	ÉCROU H EMBASE	HEX FLANGE NUT	M6 CL.8	4	2700200500	
10	BUTÉE CYLINDRIQUE	CYLINDRICAL STOP	M8 Ø30	1	2421906460	
11	TÔLE SUPPORT	SHEET METAL SUPPORT		1	4000470620	
12	PORTE	DOOR		1	4000505450	
13	JOINT NÉOPRÈNE	NEOPRENE SEAL	20 X 3	0.035	2399001570	
14	TÔLE SUPPORT	SHEET METAL SUPPORT		1	4000506280	
15	TÔLE SUPPORT	SHEET METAL SUPPORT		1	4000506270	
16	VIS FHC	FLAT SOCKET SCREW	M6X25-18 CL. 8.8	2	2307331530	
17	RONDELLE PLATE	ROUND HOLE WASHER	10.5 - 22 - 2 - CL.8.8	2	2351112090	
18	ÉCROU EMBASE AUTOFREINÉ	FLANGE HEX LOCKNUT	M6 CL.8 ZB	2	2700200430	

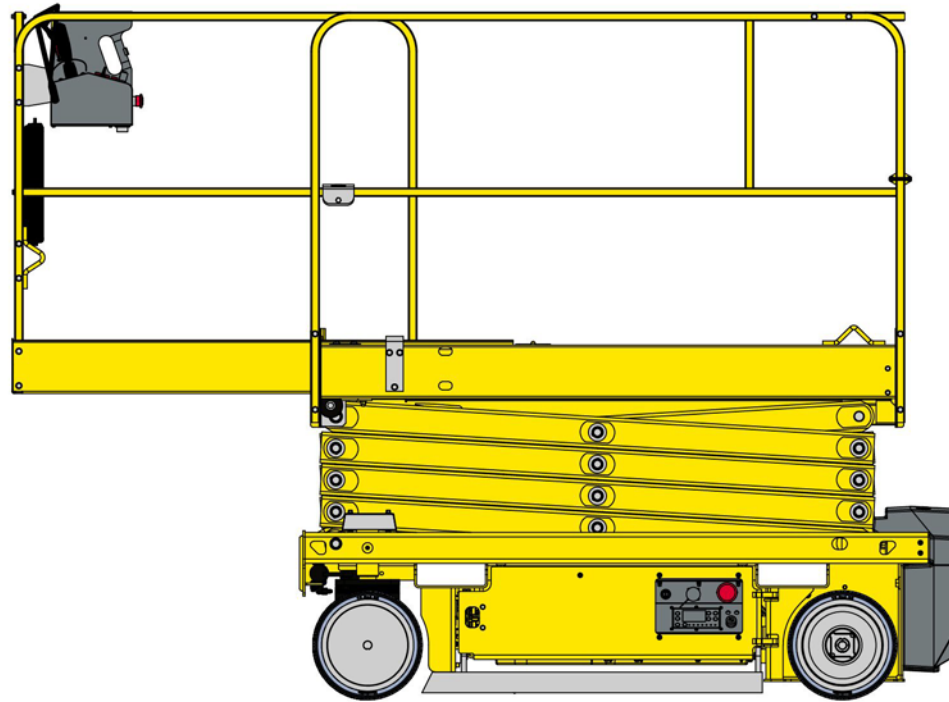


**▲ PRÉDISPOSITION TRAQUEUR  
TRACKER PREDISPOSITION**

**E-  
849**

Rep.	Désignation	Designation	Specification	Qty	Code	Up to / jusqu'à
1	<b>FAISCEAU PRISE UNIVERSELLE</b>	<b>UNIVERSAL PLUG SOCKET HARNESS</b>		<b>1</b>	<b>4000511340</b>	<b>SEE DETAILS PAGE 247</b>
2	ÉCROU H	HEX NUT	M3 CL. 8	2	2341221010	
3	RONDELLE PLATE	ROUND HOLE WASHER	3.2 - 8 - 0.8 - CL.8.8	4	2351112010	
4	RONDELLE DENT EXTÉRIEUR	OVERLAP TOOTH WASHER	3.2 - 6 - 0.7 - CL.8.8	2	2351301030	
5	VIS	SCREW	CS M3X12 CL. 4.8 ZB	2	2306311030	
6	COLLIER POLYAMIDE	PA FASTENER	200X4.8 NOIR / BLACK 6-6	5	2389002870	
7	TÔLE SUPPORT	SHEET METAL SUPPORT		1	4000427700	
8	VIS H À EMBASE	FLANGE HEAD CAP SCREW	M6X16-16 CL. 8.8	1	2700102090	

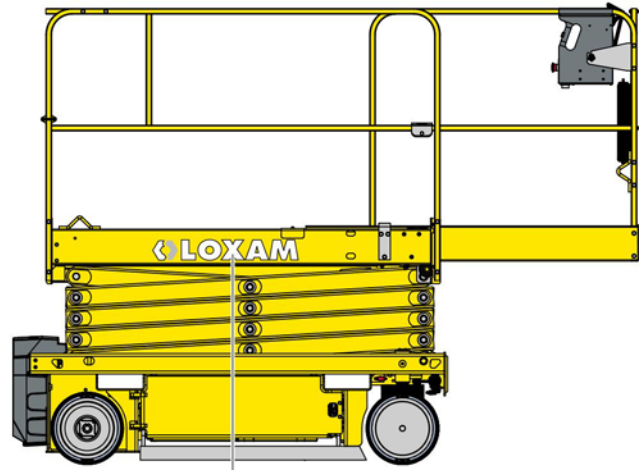
- 1 
- 2 



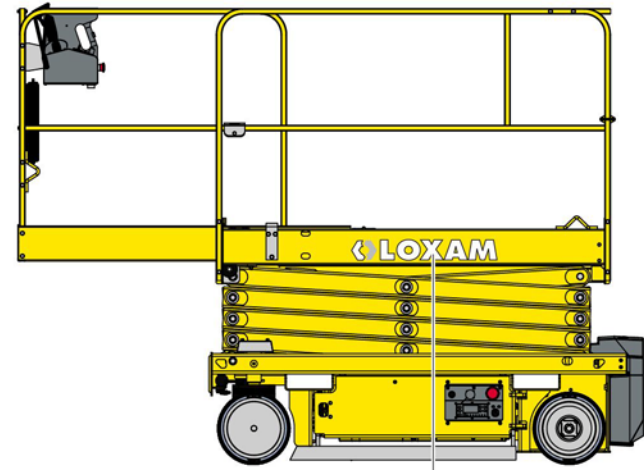
4000617860.C

▲ **ÉTIQUETTES LOXAM**  
**LOXAM LABELS**

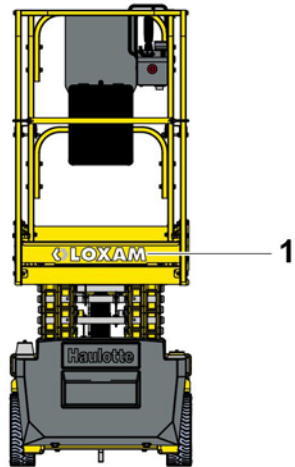
Rep.	Désignation	Designation	Specification	Qty	Code	Up to / jusqu'à
1	GRAPHISME LOXAM RENTAL	RENTAL LOXAM LOGO		1	4000617870	SEE DETAILS
2	GRAPHISME LOXAM ACCESS	ACCESS LOXAM LOGO		1	4000617880	SEE DETAILS



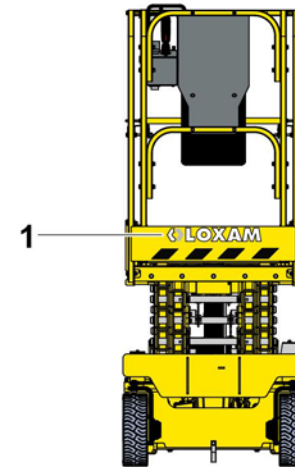
2



2



1

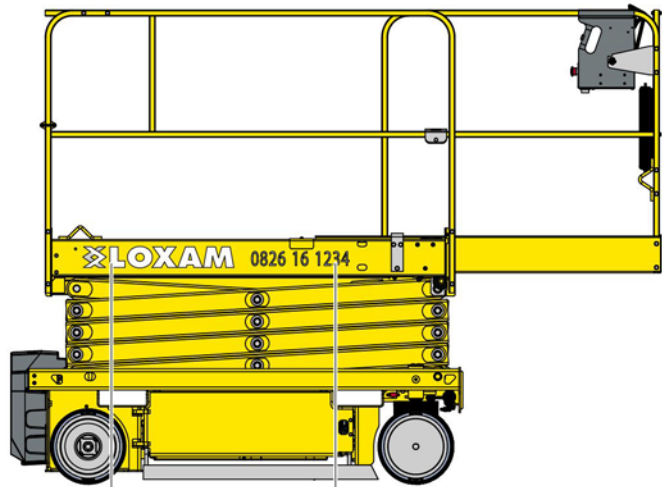


1

4000617870.B

**▲ GRAPHISME LOXAM RENTAL  
RENTAL LOXAM LOGO**

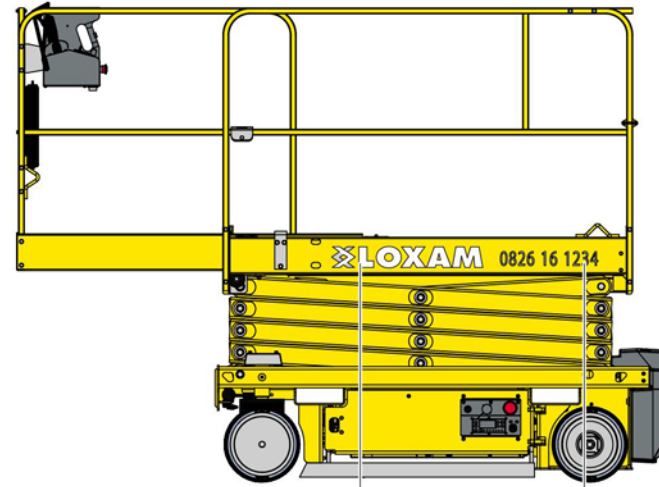
Rep.	Désignation	Designation	Specification	Qty	Code	Up to / jusqu'à
1	GRAPHISME	LOGO	5TB	2	4000618190	
2	GRAPHISME	LOGO	6TB	2	4000615420	



2

3

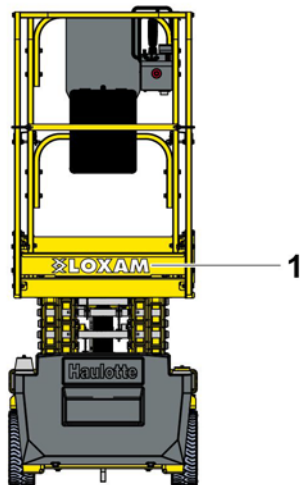
EXPÉDITION EN FRANCE SEULEMENT  
SHIPPING IN FRANCE ONLY



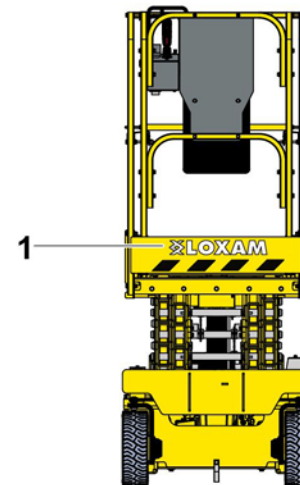
2

3

EXPÉDITION EN FRANCE SEULEMENT  
SHIPPING IN FRANCE ONLY



1



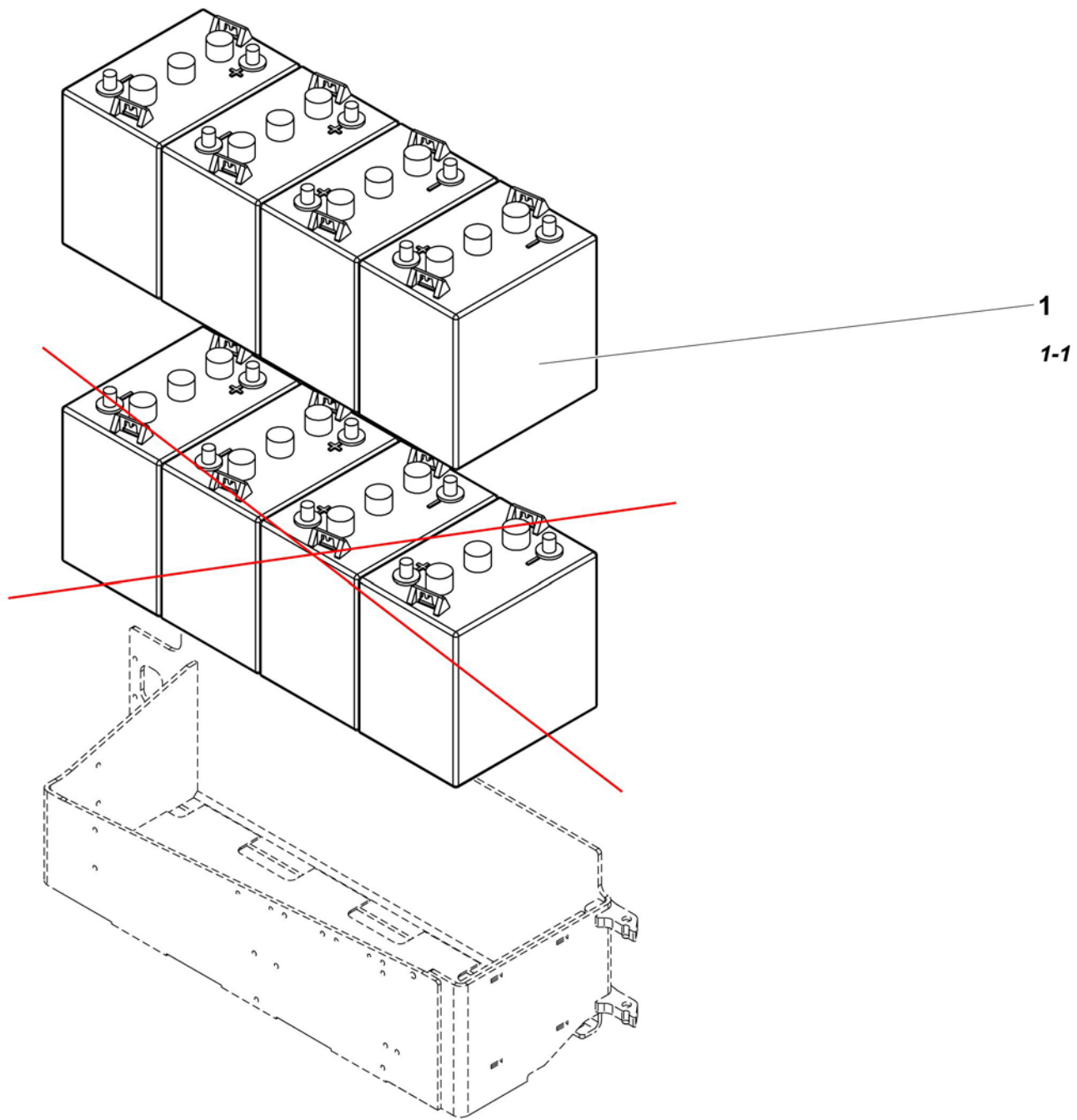
1

4000617880.C

▲ GRAPHISME LOXAM ACCESS  
ACCESS LOXAM LOGO

◀ E-  
850-2 ▶

Rep.	Désignation	Designation	Specification	Qty	Code	Up to / jusqu'à
1	GRAPHISME	LOGO	1505TB	2	4000618180	
2	GRAPHISME	LOGO	1506TB	2	4000615370	
3	GRAPHISME	LOGO	TEL.1505TB	2	4000616360	



4000618750.A\_1

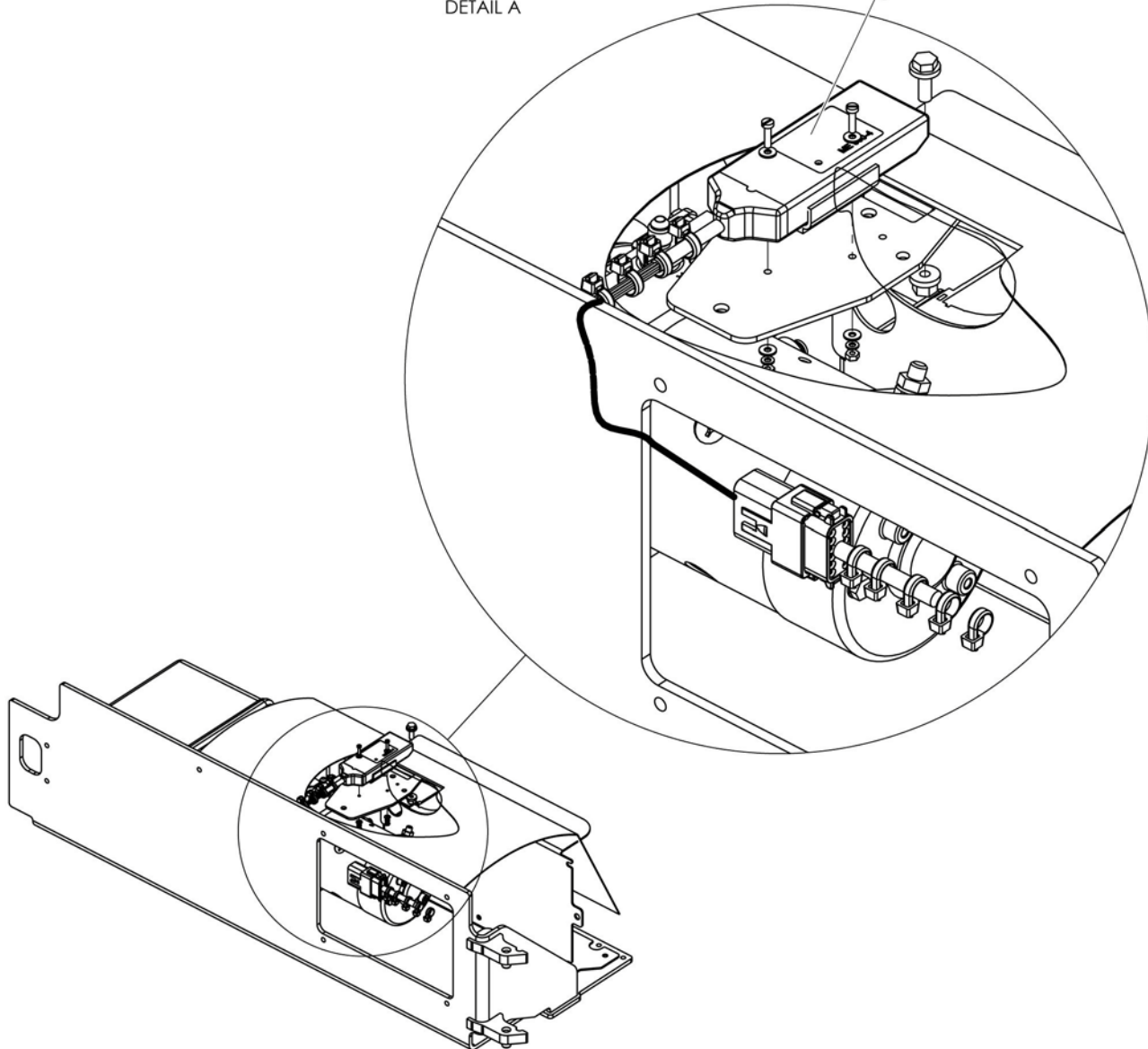
**▲ BATTERIES**  
**BATTERIES**

**◀ E- ▶**  
**851**

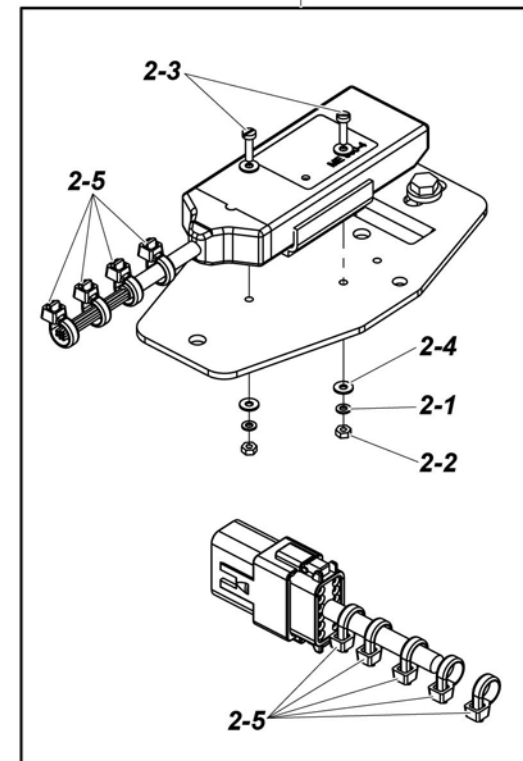
Rep.	Désignation	Designation	Specification	Qty	Code	Up to / jusqu'à
1	BATTERIE DE SEMI-TRACTION	SEMI-TRACTION BATTERY	BORNE SANS TROU / TERMINAL WITHOUT HOLE - S021647	4	2440207960	
1-1	<i>BORNE AVEC TROU</i>	<i>TERMINAL WITH HOLE</i>		1	4000137710	

DÉTAIL A

1




2



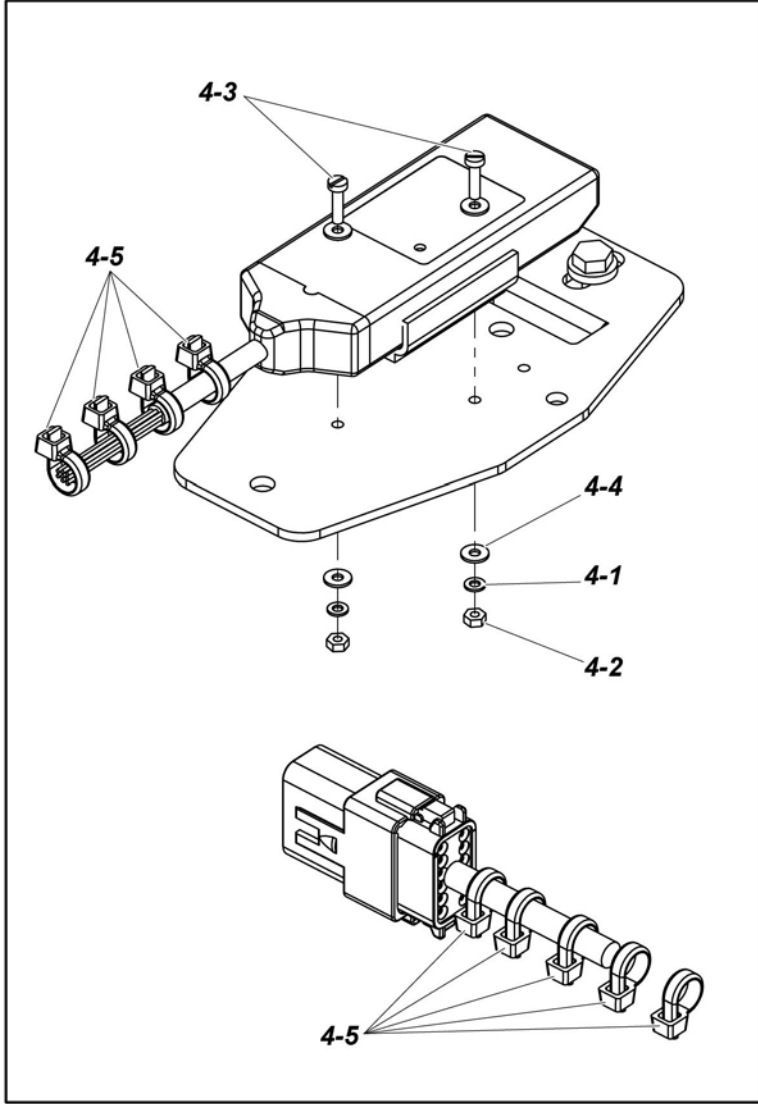
4000637800.B\_1



3 3-1



4



4000704330.C\_1

**▲ TRACKUNIT  
TRACKUNIT**

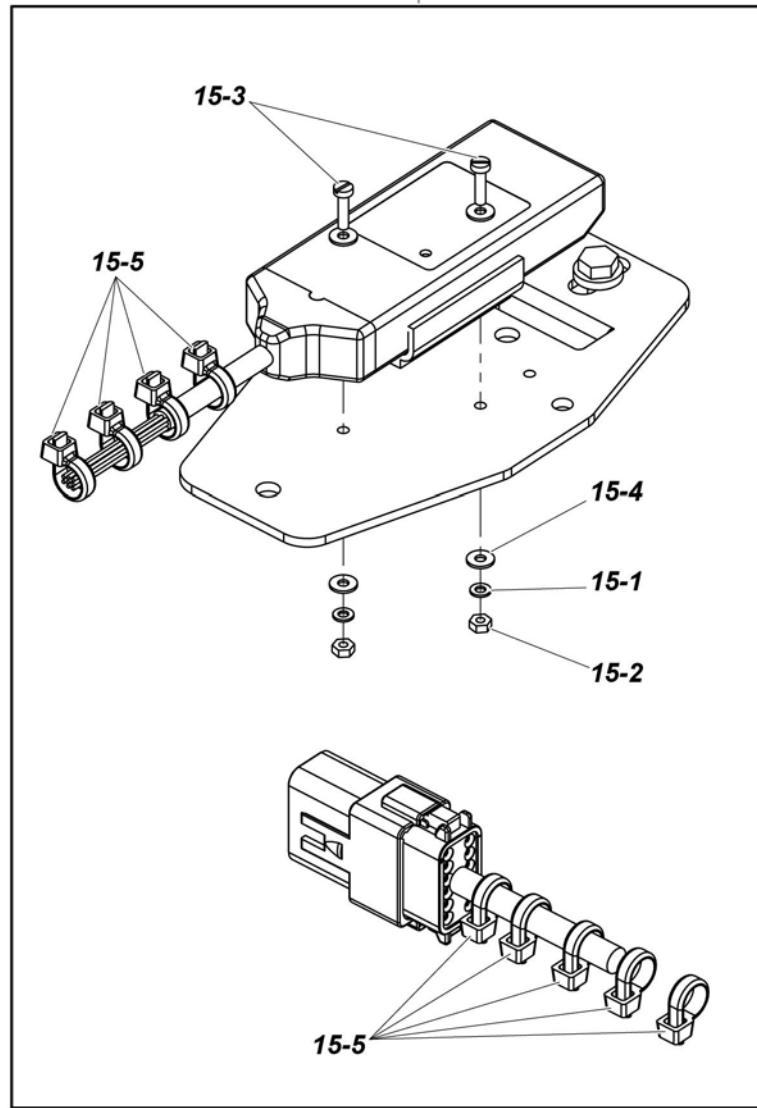
**PRANGL**

Rep.	Désignation	Designation	Specification	Qty	Code	Up to / jusqu'à
3	TRACKUNIT	TRACKUNIT	<i>PRANGL</i>	1	4000707880	
3-1	<i>TRACKUNIT</i>	<i>TRACKUNIT</i>	<i>ME501-4 PRANGL</i>	1	4000710420	
4	KIT DE FIXATION TRACKUNIT SUR TÔLE	TRACKUNIT MOUNTING KIT ON PLATE		1	4001005990	
4-1	<i>RONDELLE DENT EXTÉRIEUR</i>	<i>OVERLAP TOOTH WASHER</i>	<i>3.2 - 6 - 0.7 - CL.8.8</i>	2	2351301030	
4-2	<i>ÉCROU H</i>	<i>HEX NUT</i>	<i>M3 CL. 8</i>	2	2341221010	
4-3	<i>VIS</i>	<i>SCREW</i>	<i>CS M3X12 CL. 4.8 ZB</i>	2	2306311030	
4-4	<i>RONDELLE PLATE</i>	<i>ROUND HOLE WASHER</i>	<i>3.2 - 8 - 0.8 - CL.8.8</i>	4	2351112010	
4-5	<i>COLLIER POLYAMIDE</i>	<i>PA FASTENER</i>	<i>200X4.8 NOIR / BLACK 6-6</i>	5	2389002870	

12



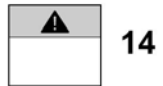
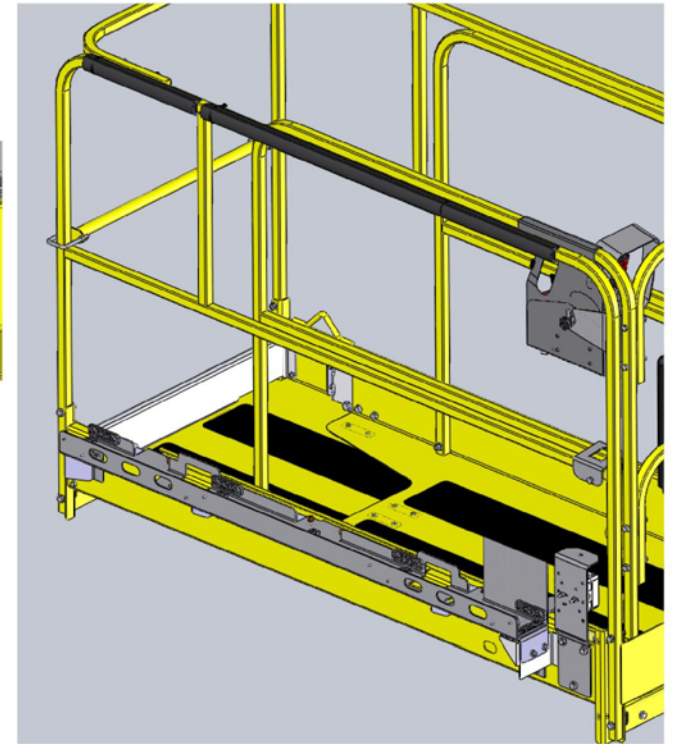
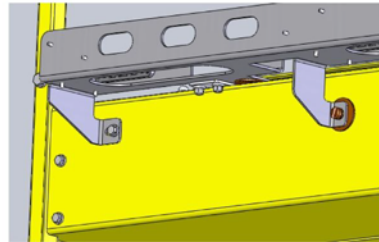
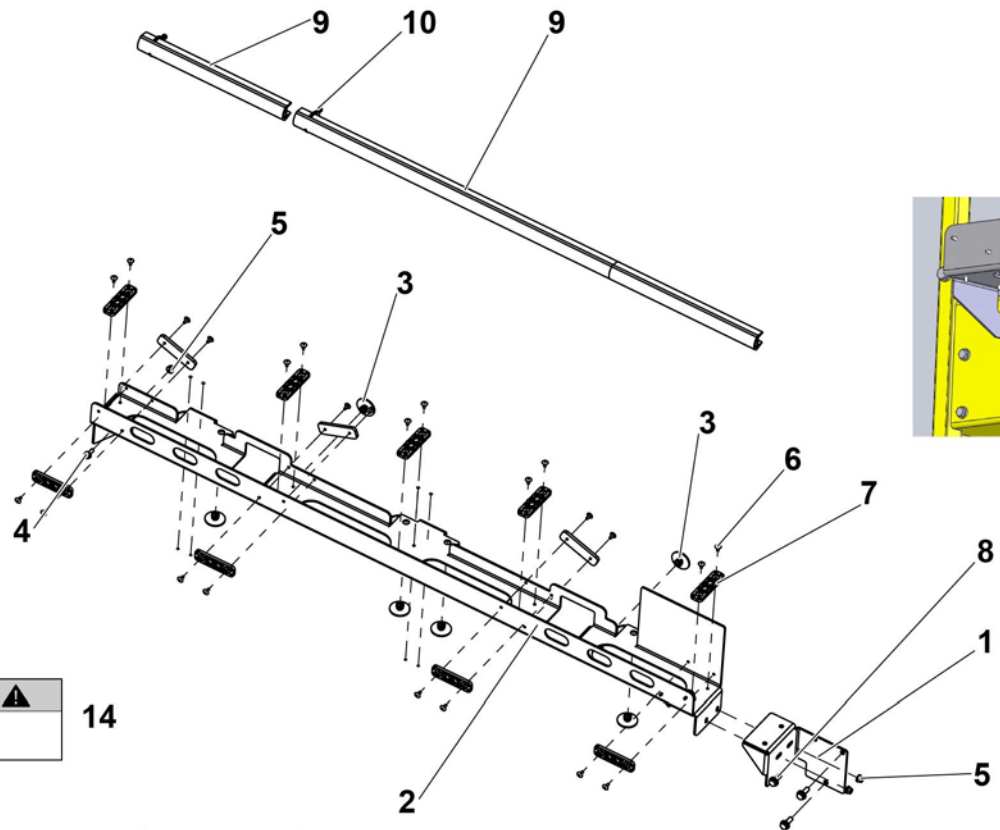
15



4000819250.B\_1

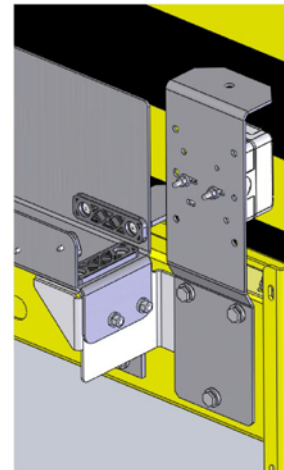
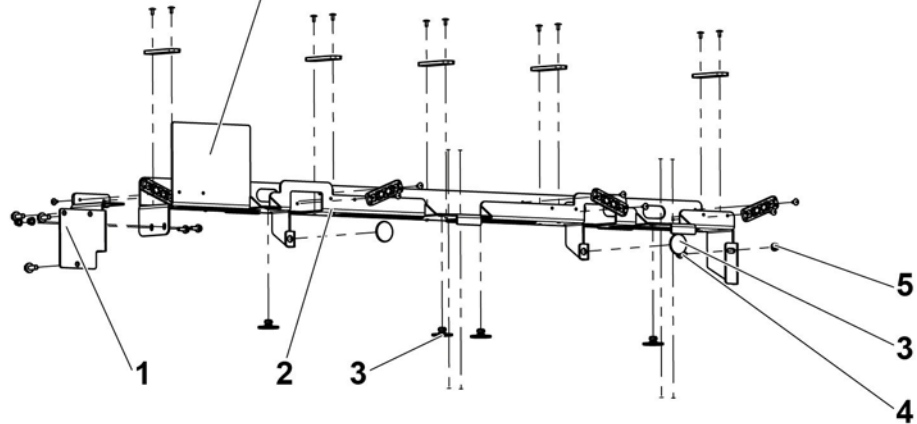
**▲ TRACKUNIT  
TRACKUNIT****LOXAM****◀ E-  
854 ▶**

Rep.	Désignation	Designation	Specification	Qty	Code	Up to / jusqu'à
12	TRACKUNIT	TRACKUNIT	LOXAM	1	4000710540	
15	KIT DE FIXATION TRACKUNIT SUR TÔLE	TRACKUNIT MOUNTING KIT ON PLATE		1	4001005990	
15-1	<i>RONDELLE DENT EXTÉRIEUR</i>	<i>OVERLAP TOOTH WASHER</i>	<i>3.2 - 6 - 0.7 - CL.8.8</i>	2	2351301030	
15-2	<i>ÉCROU H</i>	<i>HEX NUT</i>	<i>M3 CL. 8</i>	2	2341221010	
15-3	<i>VIS</i>	<i>SCREW</i>	<i>CS M3X12 CL. 4.8 ZB</i>	2	2306311030	
15-4	<i>RONDELLE PLATE</i>	<i>ROUND HOLE WASHER</i>	<i>3.2 - 8 - 0.8 - CL.8.8</i>	4	2351112010	
15-5	<i>COLLIER POLYAMIDE</i>	<i>PA FASTENER</i>	<i>200X4.8 NOIR / BLACK 6-6</i>	5	2389002870	



Etiquette vers l'intérieur de la plateforme /  
Sticker to the interior of the platform

Rep **11** ou/ou **12** ou/ou **13**



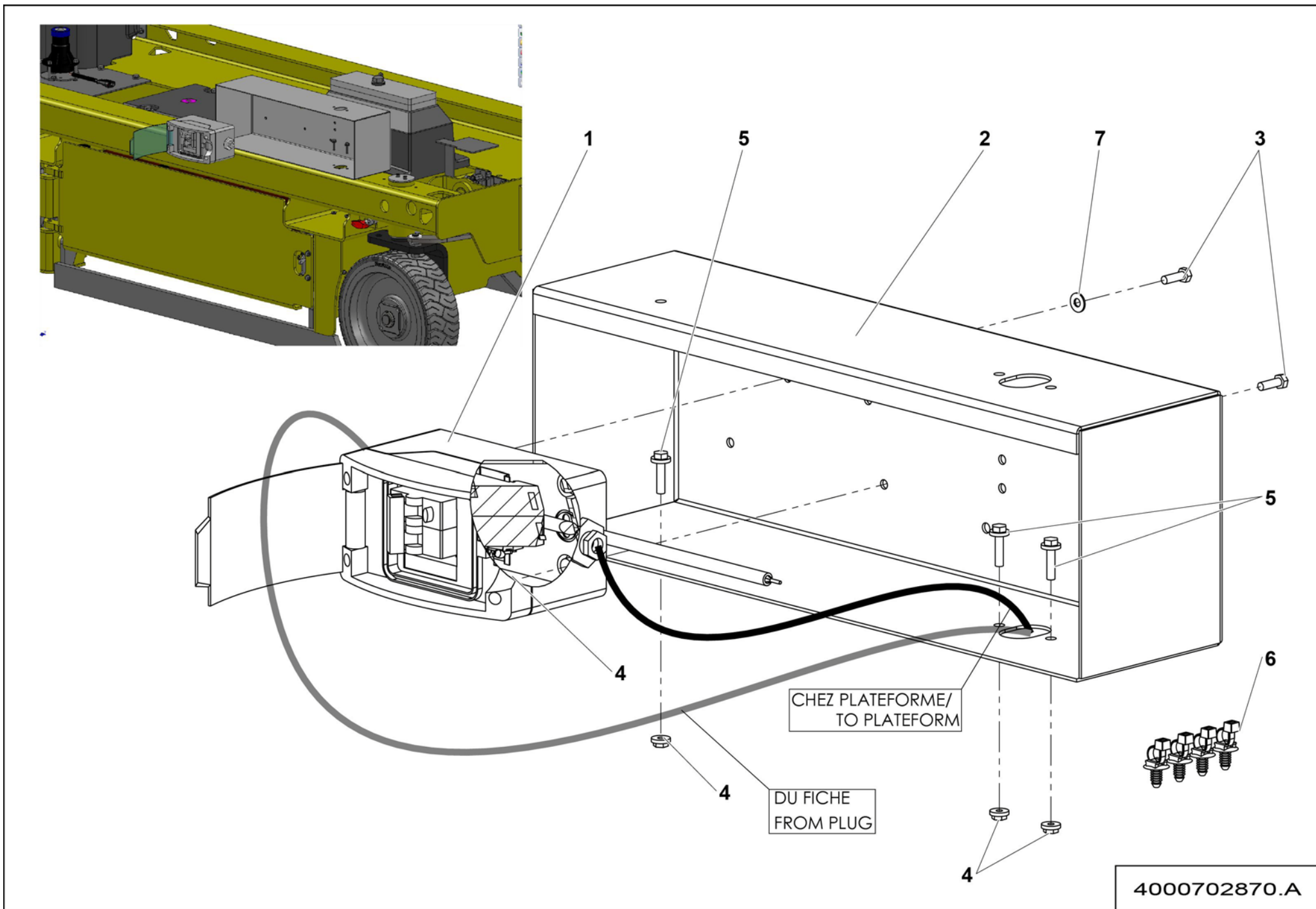
4000676040.C

**▲ OPTION PORTE PLAQUE  
PLATE HOLDER OPTION**

**250X120**

**E-  
855**

Rep.	Désignation	Designation	Specification	Qty	Code	Up to / jusqu'à
1	LIAISON PORTE PLAQUE	PLATE DOOR CONNECTION		1	4000675960	
2	PORTE PLAQUE	PLATE HOLDER		1	4000675950	
3	BUTÉE	STOP		6	118D160390	
4	VIS H À EMBASE	FLANGE HEAD CAP SCREW	M6X16-16 CL. 8.8	3	2700102090	
5	ECROU EMBASE AUTOFREINE	FLANGE HEX LOCKNUT	M6 CL.8	3	2700200430	
6	RIVET AVEUGLE TÊTE BOMBÉE	BLIND RAISED-HEAD RIVET	TAPD 58 BSLF	26	2421809000	
7	PATIN D'APPUI	SUPPORT PAD		13	118D158190	
8	VIS H À EMBASE	FLANGE HEAD CAP SCREW	M8X20-20 CL. 8.8	3	4000030180	
9	TAMPON BUTOIR	STOP PAD	25MM IPN 60 14 90 LG 2000 MM NOIR / BLACK	3	4000244330	
10	COLLIER POLYAMIDE	PA FASTENER	NOIR / BLACK 200X4.8 6-6	2	2389002870	
11	DANGER	DANGER	FR	1	4000676050	
12	DANGER	DANGER	EN	1	4000676060	
13	DANGER	DANGER	SP	1	4000676070	
14	MANUEL PORTE PLAQUES	PLATE HOLDER MANUAL		1	4000507980	

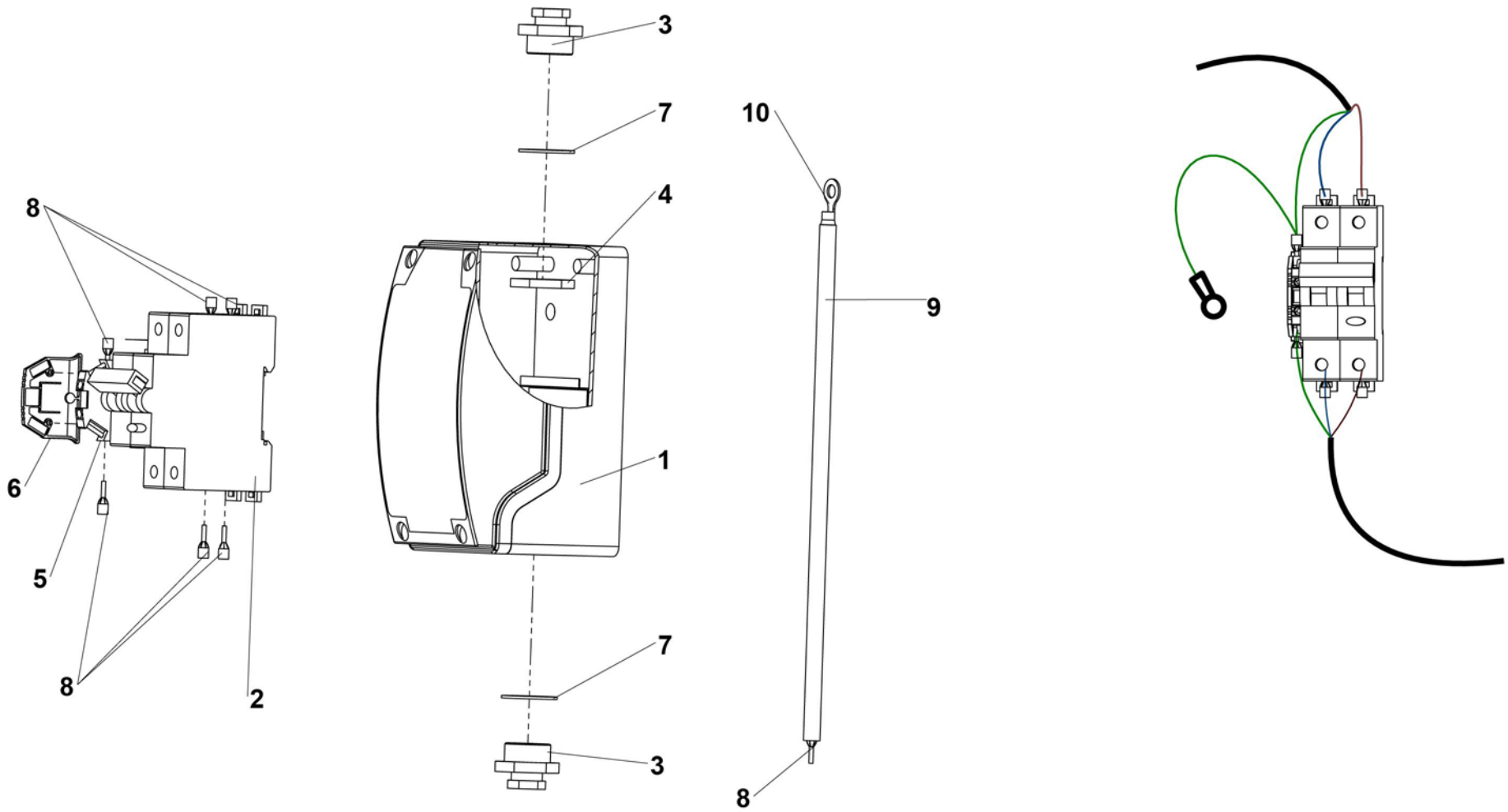


**▲ DISJONCTEUR DIFFÉRENTIEL SIMPLE  
SIMPLE DIFFERENTIAL CIRCUIT BREAKER**

**110V**

**E-  
856**

Rep.	Désignation	Designation	Specification	Qty	Code	Up to / jusqu'à
1	<b>DISJONCTEUR DIFFÉRENTIEL</b>	<b>DIFFERENTIAL CIRCUIT BREAKER</b>	<b>110V</b>	<b>1</b>	<b>4000699220</b>	<b>SEE DETAILS</b>
2	TÔLE SUPPORT	SHEET METAL SUPPORT		1	4000420120	
3	VIS H	CAP SCREW	M5X16-16 CL.8.8	2	2331231210	
4	ÉCROU H EMBASÉ	HEX FLANGE NUT	M5 CL.8	5	2700200510	
5	VIS H À EMBASE	FLANGE HEAD CAP SCREW	M5X20-20 CL. 8.8	3	4000095590	
6	SERRE CÂBLE	WIRE CLAMP		4	4000277510	
7	RONDELLE PLATE	ROUND HOLE WASHER	5.3 - 12 - 1 - CL.8.8	2	2351112040	

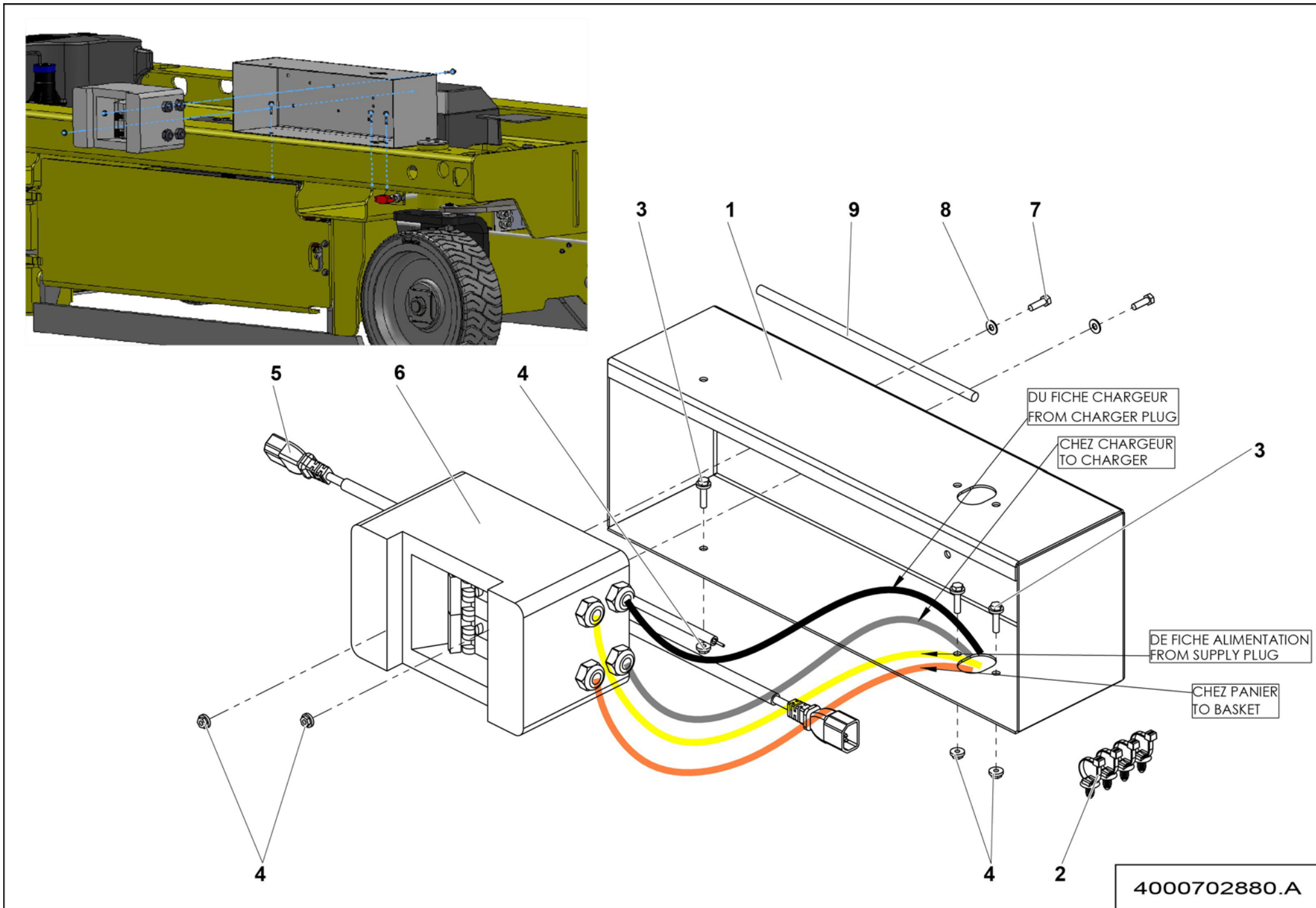


4000699220.B4

▲ **DISJONCTEUR DIFFÉRENTIEL**  
**DIFFERENTIAL CIRCUIT BREAKER**

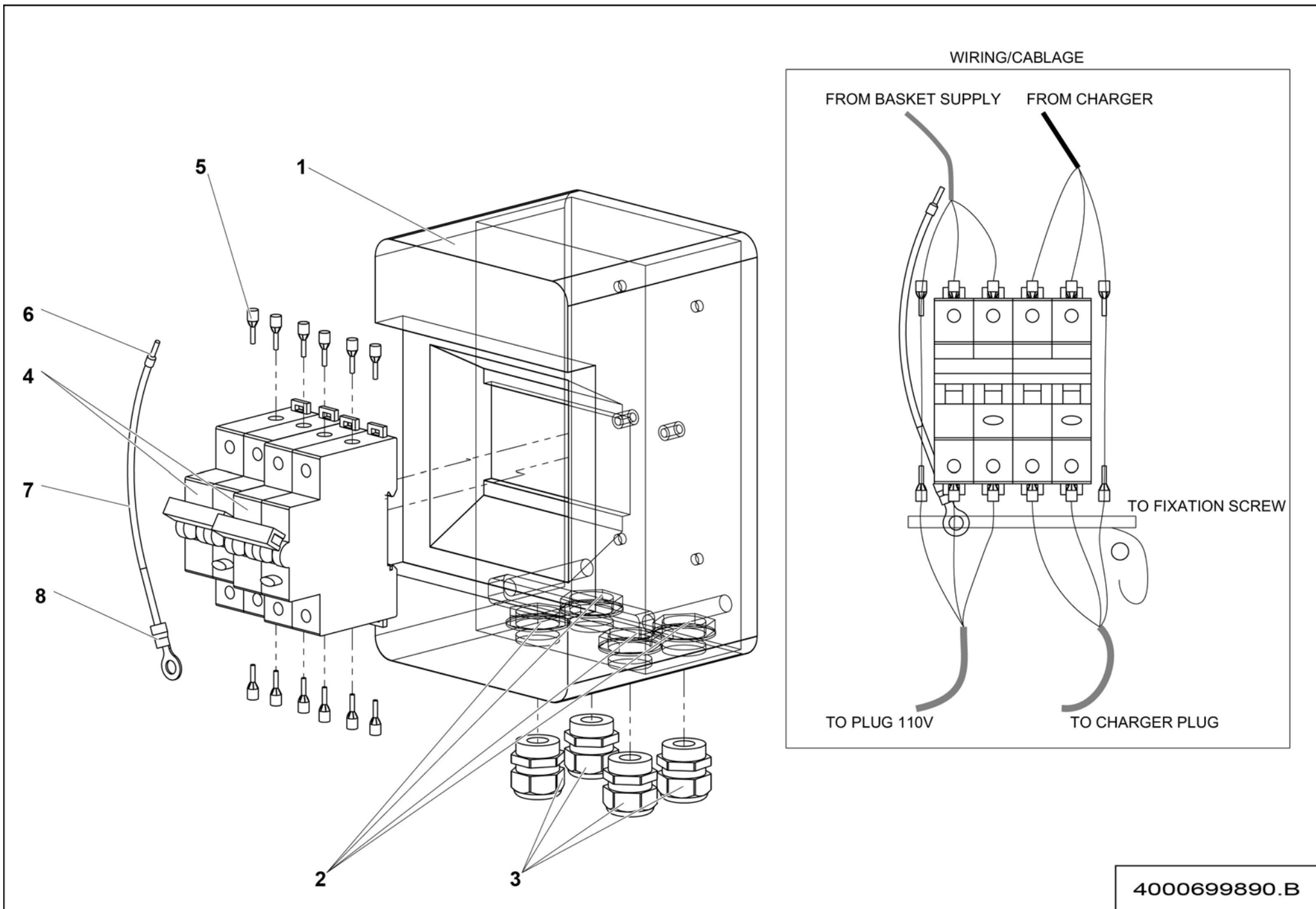
◀ **E-** ▶  
**856-1**

Rep.	Désignation	Designation	Specification	Qty	Code	Up to / jusqu'à
1	COFFRET	BOX	150X80 H98	1	2440302230	
2	DISJONCTEUR	CIRCUIT BREAKER	GW95027MA 16 A - 30 MA - 110 V	1	4000698820	
3	PRESSE-ÉTOUPE RÉDUCTEUR	REDUCER GLAND	16-9	2	2441613020	
4	CONTRE-ÉCROU PRESSE-ÉTOUPE	GLAND LOCKNUT	PG 16	2	2420302030	
5	BLOC DE JONCTION DE TERRE	EARTH JUNCTION BLOCK		1	2440215150	
6	BLOC CLOISON TERMINALE	TERMINAL PARTITION BLOCK		1	2440215160	
7	JOINT PRESSE-ÉTOUPE	GLAND SEAL	PG16	2	2901009970	
8	EMBOUT CÂBLAGE	CABLING TIP		7	2440502260	
9	CÂBLE	CABLE	3G2.5	0.1 M	2440315790	
10	COSSE RONDE BLEUE	BLUE ROUND TERMINAL	Ø6	1	2440305470	



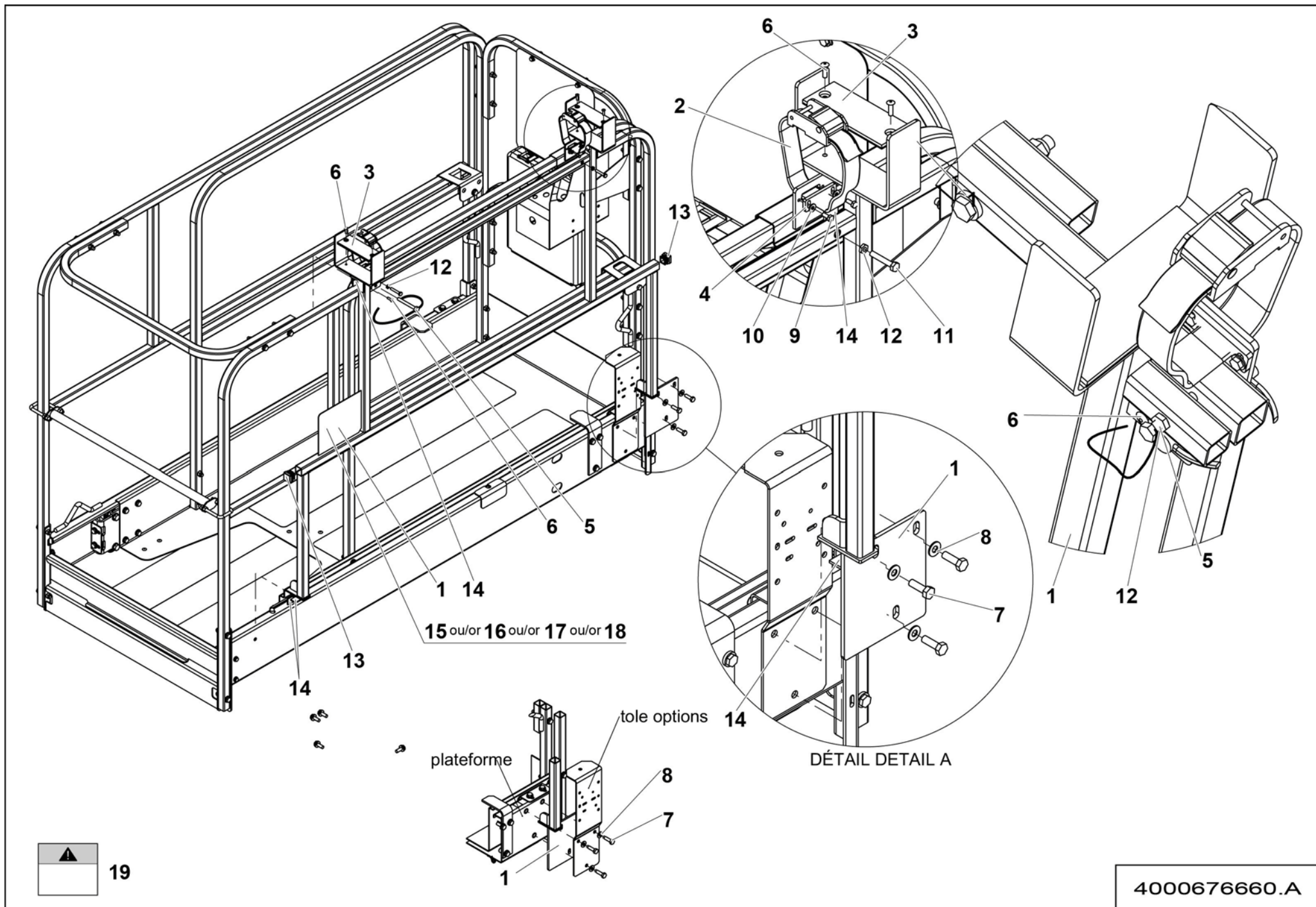
▲
**DISJONCTEUR DIFFÉRENTIEL DOUBLE**
**110V**
◀ **E-** ▶  
**DOUBLE DIFFERENTIAL CIRCUIT BREAKER**
**857**

Rep.	Désignation	Designation	Specification	Qty	Code	Up to / jusqu'à
1	TÔLE SUPPORT	SHEET METAL SUPPORT		1	4000420120	
2	SERRE CÂBLE	WIRE CLAMP		4	4000277510	
3	VIS H À EMBASE	FLANGE HEAD CAP SCREW	M5X20-20 CL. 8.8	3	4000095590	
4	ÉCROU H EMBASÉ	HEX FLANGE NUT	M5 CL.8	5	2700200510	
5	CÂBLE	CABLE	C13 C14 1.8M 6	1	4000480590	
<b>6</b>	<b>DISJONCTEUR DIFFÉRENTIEL DOUBLE</b>	<b>DOUBLE DIFFERENTIAL CIRCUIT BREAKER</b>	<b>110V</b>	<b>1</b>	<b>4000699890</b>	<b>SEE DETAILS</b>
7	VIS H	CAP SCREW	M5X16-16 CL.8.8	2	2331231210	
8	RONDELLE PLATE	ROUND HOLE WASHER	5.3 - 12 - 1 - CL.8.8	2	2351112040	
9	CÂBLE	CABLE	3G2.5	3.5 M	2440315790	



▲ **DISJONCTEUR DIFFÉRENTIEL DOUBLE** **110V** **E-**  
**DOUBLE DIFFERENTIAL CIRCUIT BREAKER** **857-6** ▶

Rep.	Désignation	Designation	Specification	Qty	Code	Up to / jusqu'à
1	BOÎTIER PLASTIQUE	PLASTIC CASE	DISTRIBUTION 5 POSITIONS	1	4000102000	
2	PRESSE-ÉTOUPE	GLAND	ÉCROU M20 POUR PRESSE ETOUPE	4	4000089910	
3	PRESSE-ÉTOUPE	GLAND	KIT PRESSE ETOUPE M20 + JOINT PLAT	4	4000033680	
4	DISJONCTEUR	CIRCUIT BREAKER	GW95027MA 16 A - 30 MA - 110 V	2	4000698820	
5	EMBOUT CÂBLAGE	CABLING TIP		12	2440502260	
6	EMBOUT CÂBLAGE	CABLING TIP	1.5 <sup>2</sup>	1	2901014480	
7	FIL	WIRE	VERT JAUNE / GREEN YELLOW	0.2M	4000316910	
8	COSSE RONDE BLEUE	BLUE ROUND TERMINAL		1	2440305470	




4000676660.A

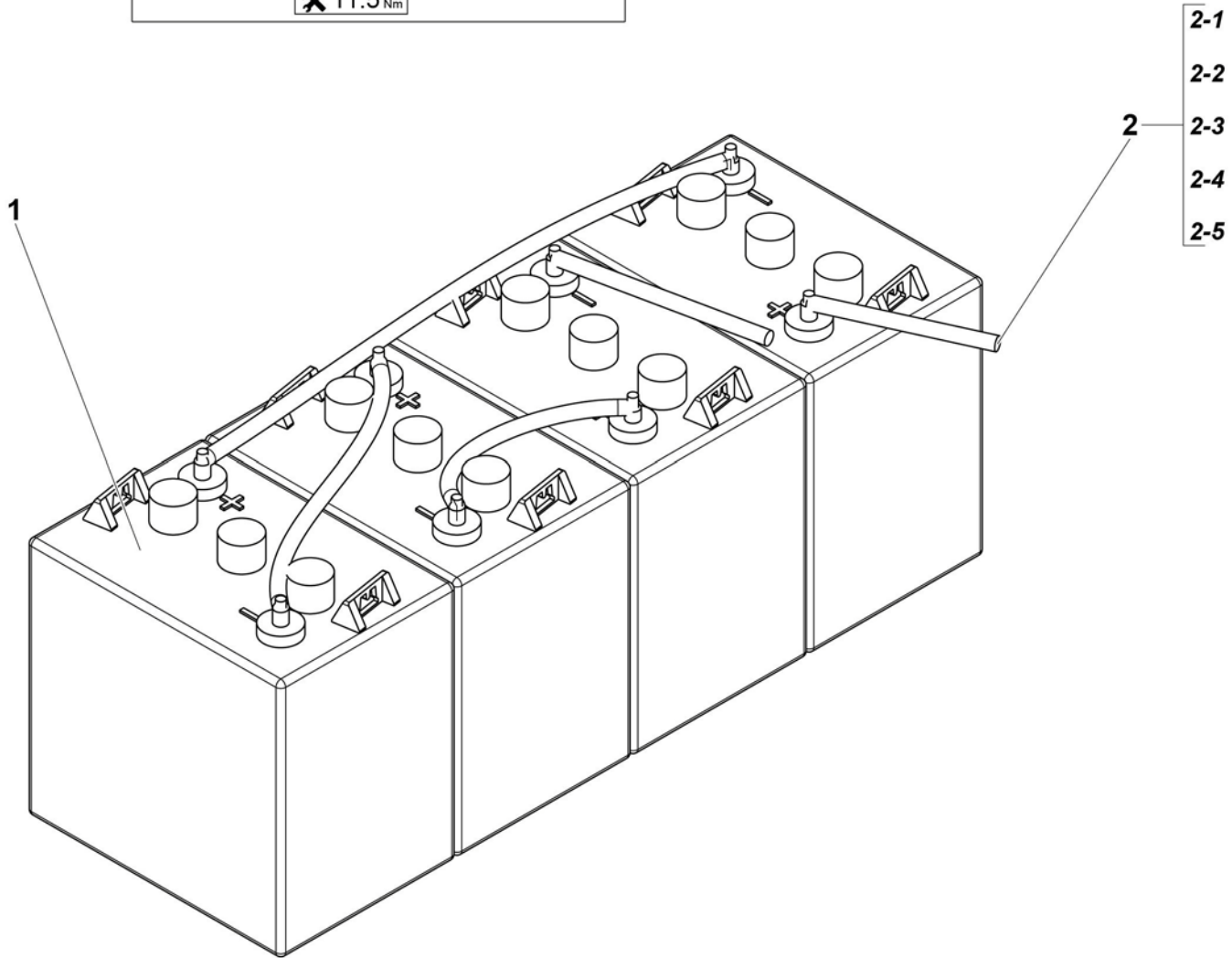
**▲ PORTE TUBES  
PIPES CRADLE**

**◀ E-  
858 ▶**

Rep.	Désignation	Designation	Specification	Qty	Code	Up to / jusqu'à
1	SUPPORT TUBES	PIPES CRADLE		1	4000389680	
2	SANGLE DE FIXATION PORTE TUBES	TUBES HOLDER MOUNTING STRAP		2	4000312670	
3	CAOUTCHOUC	RUBBER	PROTECTION DU SUPPORT TUBE	2	4000312510	
4	TÔLE DE FIXATION SANGLE	SHEET FIXING STRAP		2	4000363190	
5	CLIPS	CLIPS		1	2352312430	
6	RIVET AVEUGLE TÊTE BOMBÉE	BLIND RAISED-HEAD RIVET	TAPD 614 BS	5	2421803190	
7	VIS H	CAP SCREW	M8X25-25 CL.8.8	3	2331231430	
8	RONDELLE ÉLASTIQUE	SPRING WASHER	CS M 8 ZB	3	2351902850	
9	VIS H	CAP SCREW	M4X10-10 CL.8.8	4	2331231100	
10	RONDELLE ÉLASTIQUE	SPRING WASHER	CS M 4 ZB	4	2700500040	
11	VIS H	CAP SCREW	M6X35-35 CL.8.8	2	2331231360	
12	ÉCROU BAS	THIN NUT	HM M6 CL.4	2	2341222010	
13	EMBOUT RENTRANT	COMING END		2	4000390560	
14	JOINT NÉOPRÈNE	NEOPRENE SEAL	20 X 3	10CM	2399001570	
15	ÉTIQUETTE	LABEL	CHARGE -SURFACE / LOAD - SUR-FACE FR	1	4000676710	
16	ÉTIQUETTE	LABEL	CHARGE -SURFACE / LOAD - SUR-FACE SPA	1	4000676420	
17	ÉTIQUETTE	LABEL	CHARGE -SURFACE / LOAD - SUR-FACE EN	1	4000676430	
18	ÉTIQUETTE	LABEL	CHARGE -SURFACE / LOAD - SUR-FACE DE	1	4000673350	
19	MANUEL DE MONTAGE	MANUAL INSTALLATION - INSTRUCCIONES	FR / EN / SP	1	4000425560	

CABLES DE PUISSANCE SUR BATTERIES:  
POWER HARNESS ON BATTERY:

 11.5 Nm



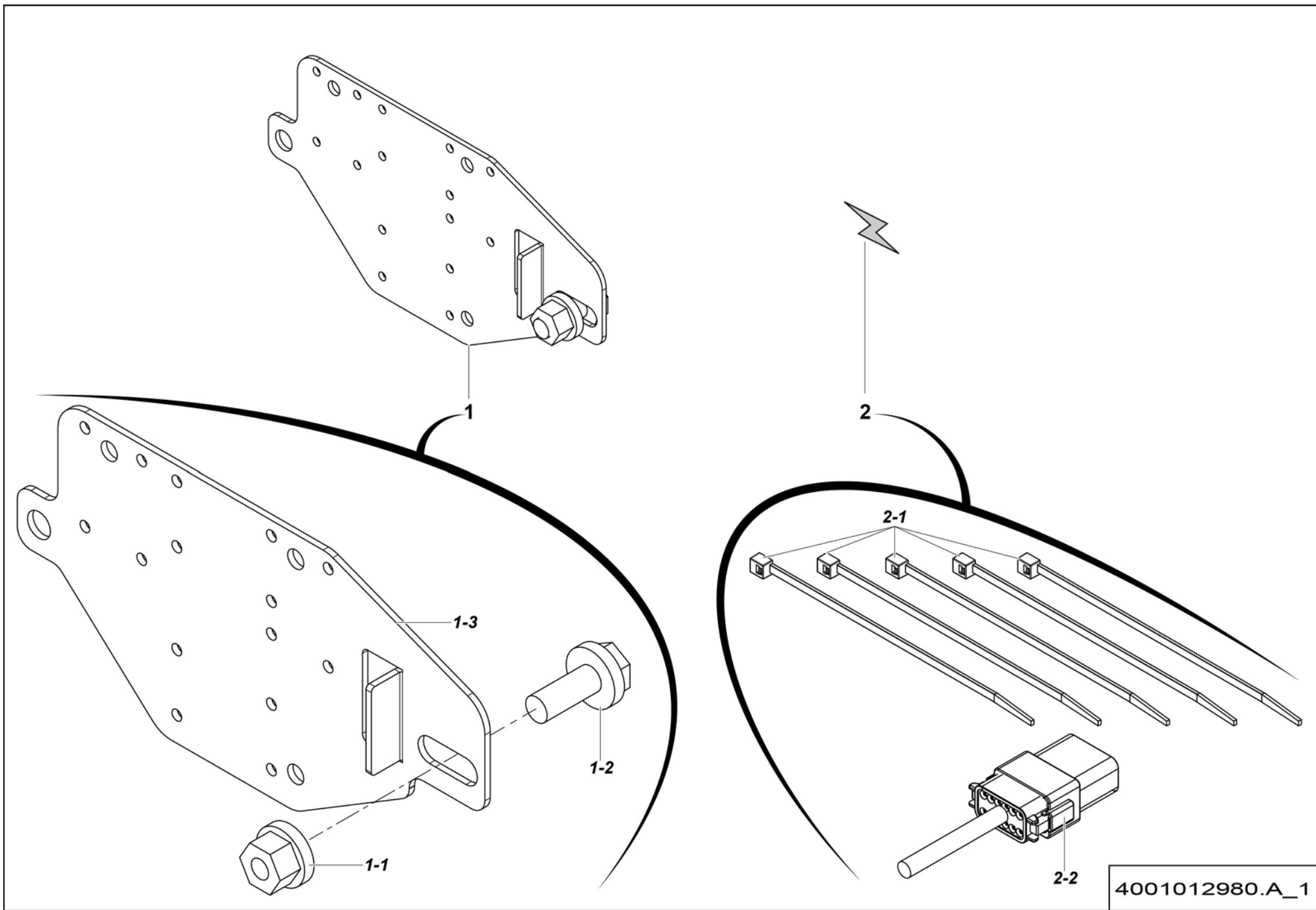
4000864740.A\_1

**▲ KIT BATTERIES AUSTRALIE**  
**AUSTRALIA BATTERIES KIT**

**T105**

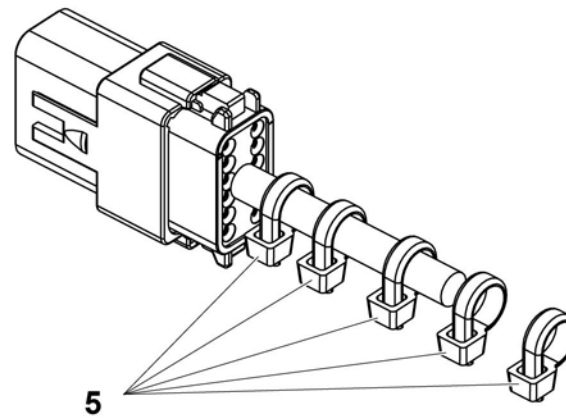
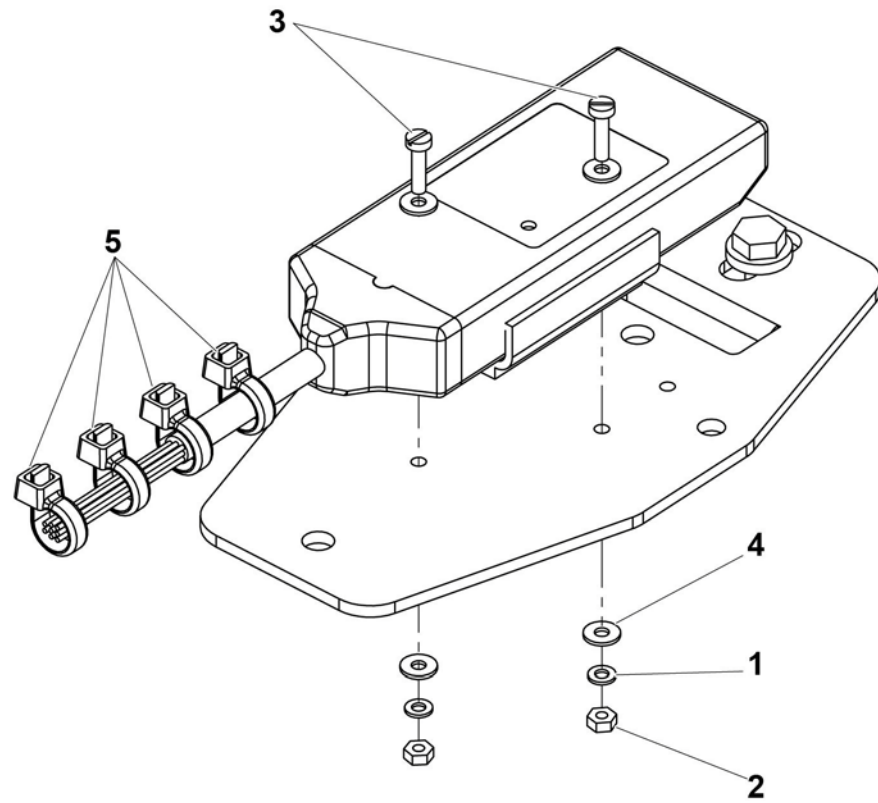
**E-**  
**861**

Rep.	Désignation	Designation	Specification	Qty	Code	Up to / jusqu'à
1	BATTERIE DE SEMI-TRACTION	SEMI-TRACTION BATTERY		4	4000864660	
2	KIT FAISCEAUX	HARNESS KIT		1	4000864750	
2-1	<i>FAISCEAU</i>	<i>HARNESS</i>	<i>INTERCO 570MM</i>	1	4000864690	
2-2	<i>FAISCEAU</i>	<i>HARNESS</i>	<i>INTERCO 350</i>	1	4000864700	
2-3	<i>FAISCEAU</i>	<i>HARNESS</i>	<i>INTERCO 170</i>	1	4000864710	
2-4	<i>FAISCEAU</i>	<i>HARNESS</i>	<i>-BAT -BA</i>	1	4000864720	
2-5	<i>FAISCEAU</i>	<i>HARNESS</i>	<i>BAT L1</i>	1	4000864730	



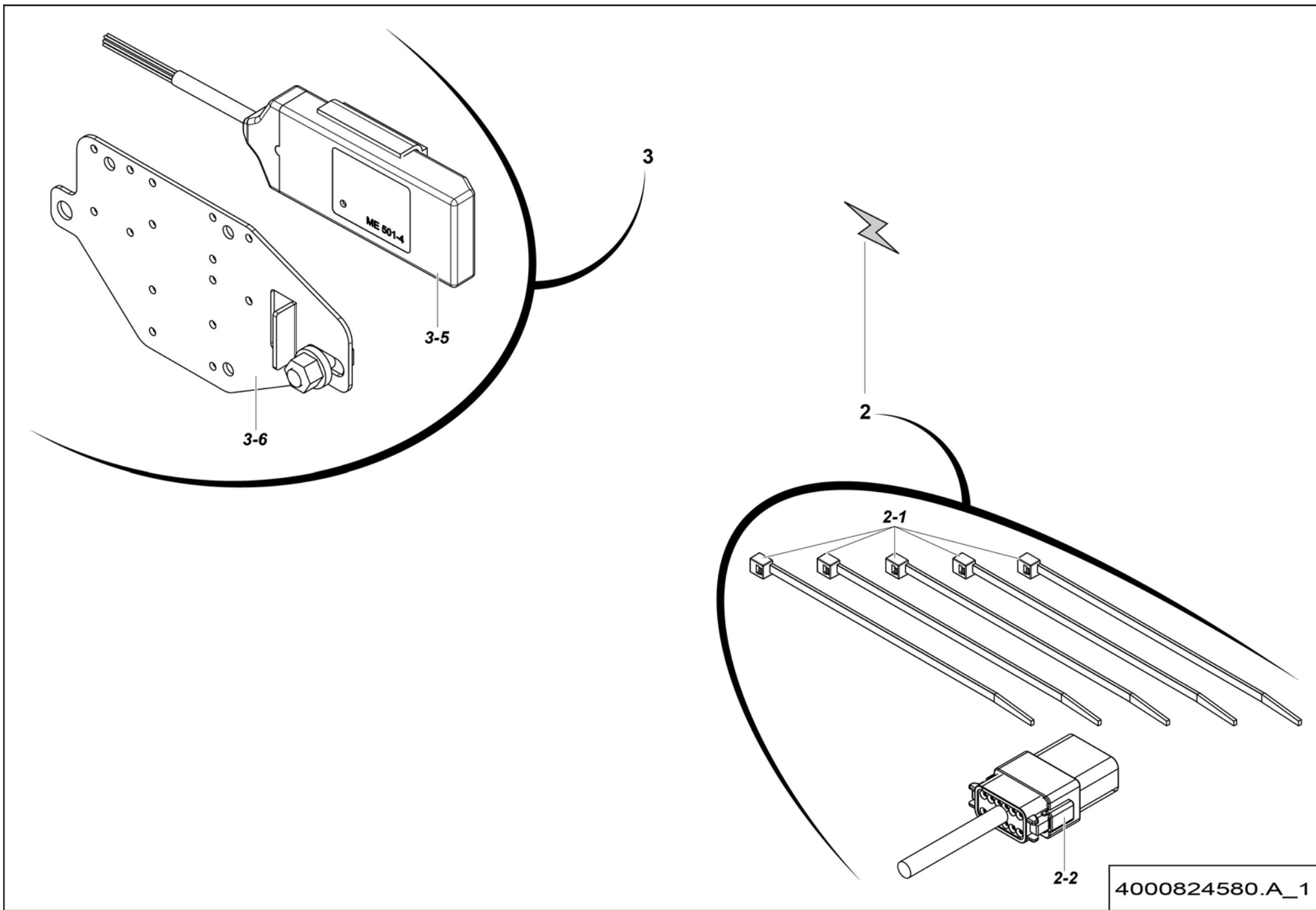
4001012980.A\_1





4001005990.A





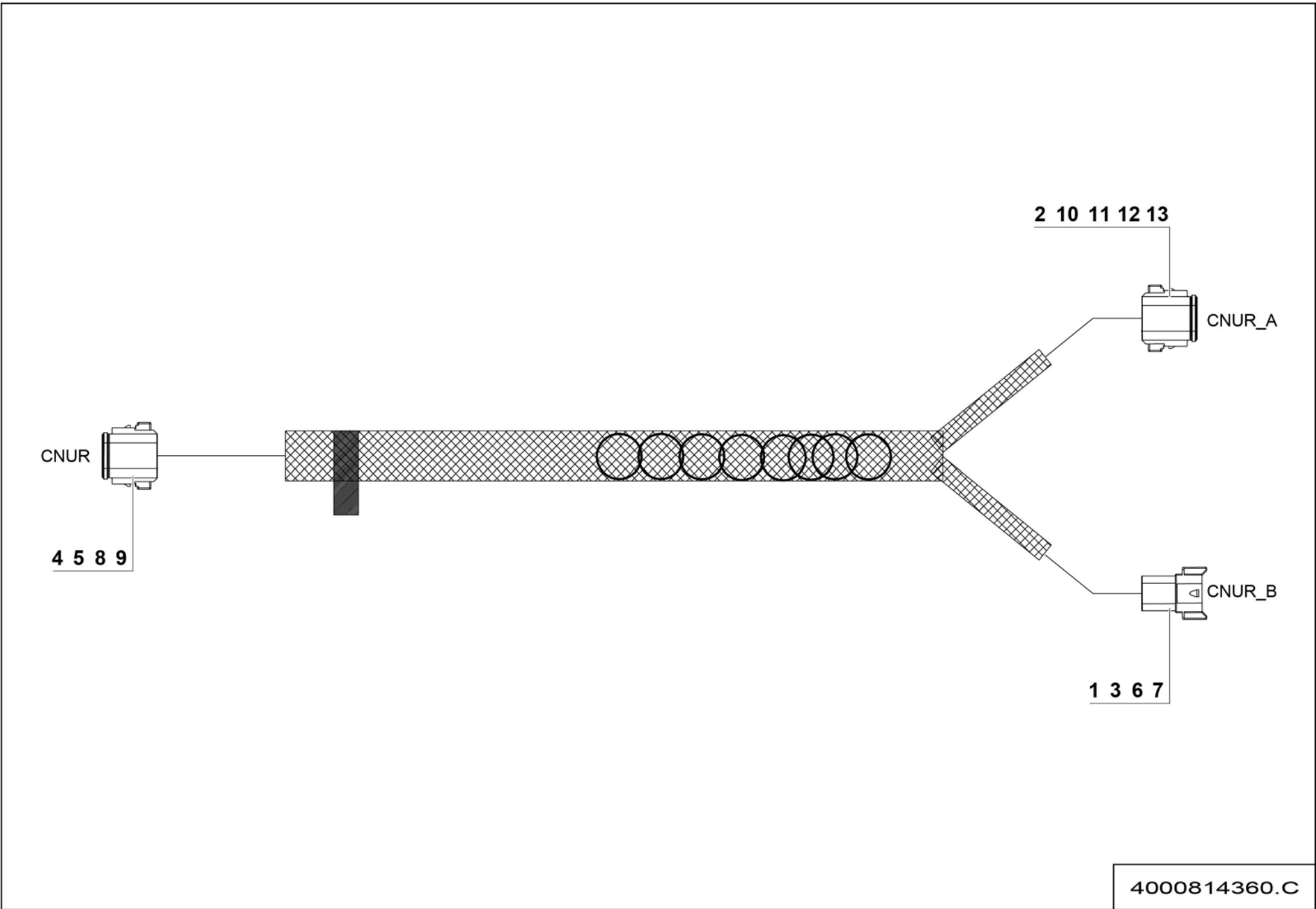
4000824580.A\_1

**▲ TRACKUNIT  
TRACKUNIT**

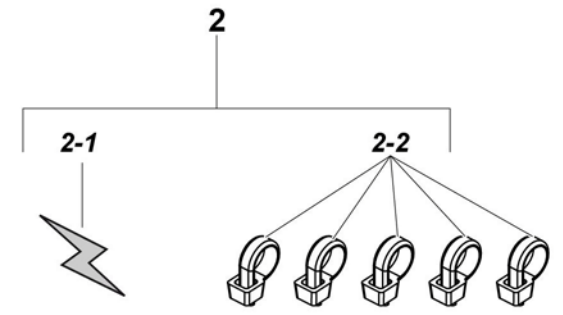
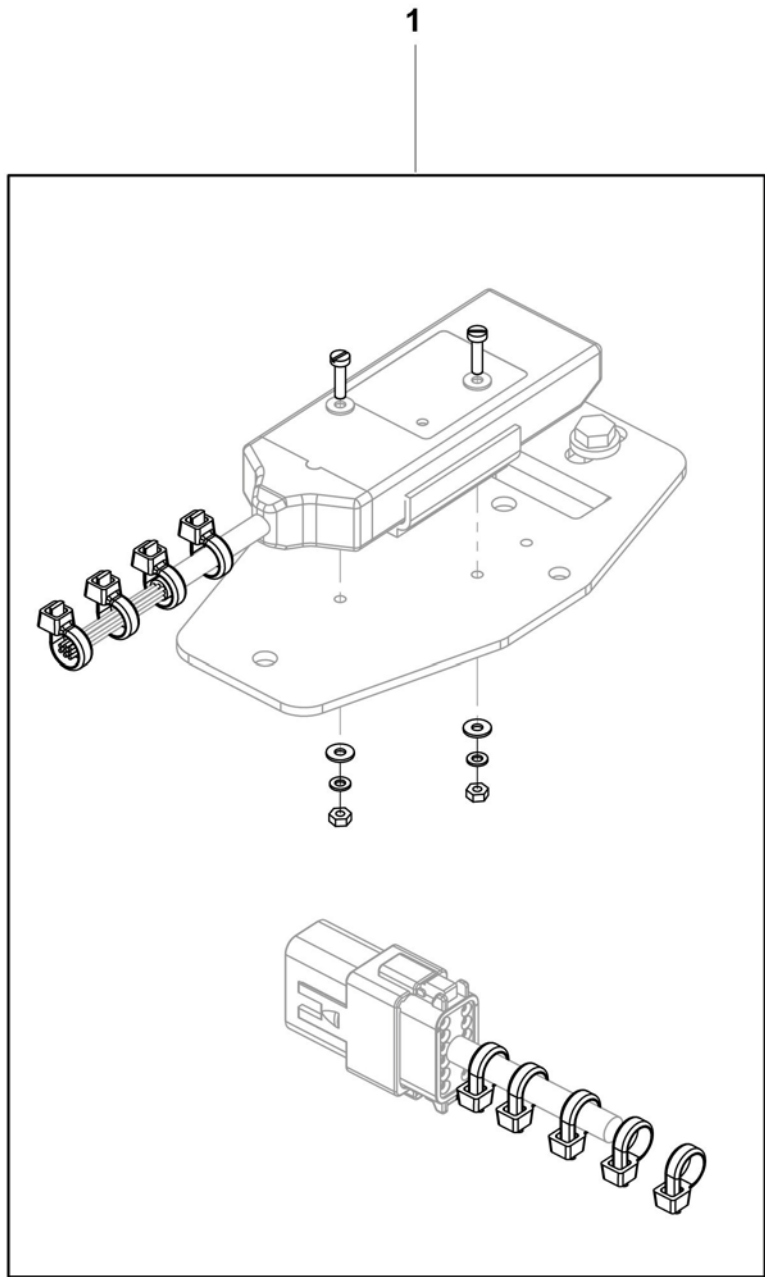
**HAULOTTE**

**◀ E-  
864 ▶**

Rep.	Désignation	Designation	Specification	Qty	Code	Up to / jusqu'à
2	KIT FAISCEAU	HARNESS KIT		1	4000824490	
2-1	<i>COLLIER POLYAMIDE NOIR</i>	<i>BLACK PA FASTENER</i>	<i>2,5 X 98 MM</i>	5	2326012220	
<b>2-2</b>	<b><i>FAISCEAU COURT PRISE UNIVERSELLE</i></b>	<b><i>UNIVERSAL PLUG SPLIT SHORT HARNESS</i></b>		<b>1</b>	<b>4000814360</b>	<b>SEE DETAILS</b>
3	TRACKUNIT HAULOTTE ET FIXATION	HAULOTTE TRACKUNIT AND FIXING		1	4000824560	
3-5	<i>TRACKUNIT</i>	<i>TRACKUNIT</i>	<i>ME501-4</i>	1	4000673660	
<b>3-6</b>	<b><i>KIT DE FIXATION TRACKUNIT SUR TÔLE</i></b>	<b><i>TRACKUNIT MOUNTING KIT ON PLATE</i></b>		<b>1</b>	<b>4001005990</b>	<b>SEE DETAILS PAGE 285</b>

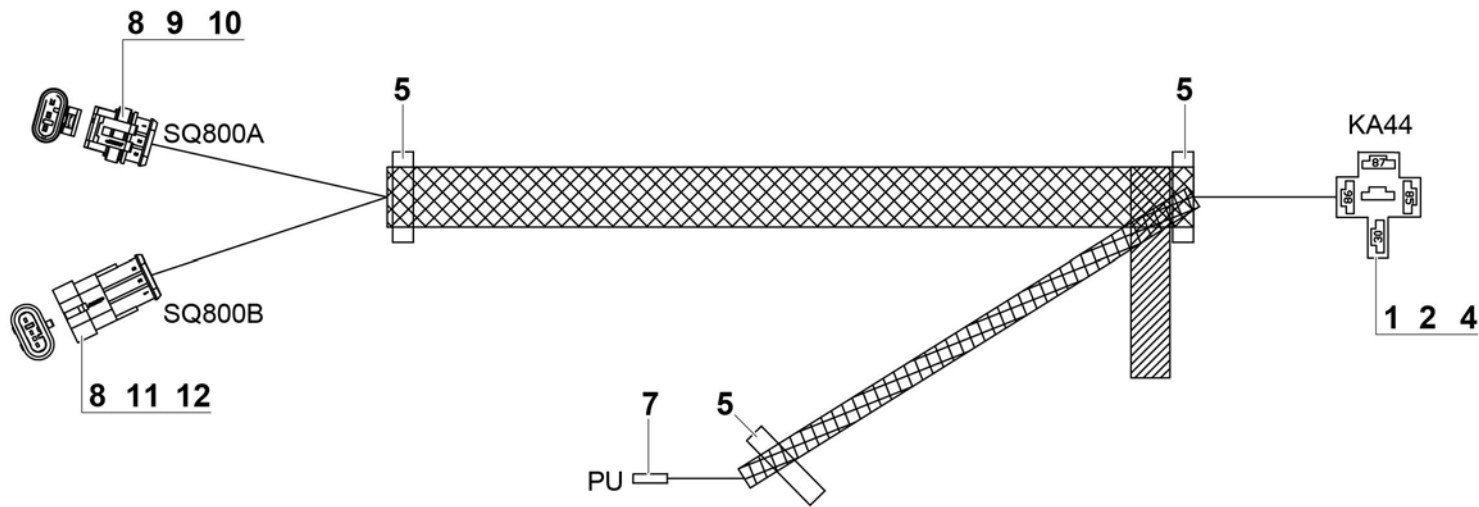







4001006070.A\_1





Relay to provide in a bag  
Attached to harness



KA44

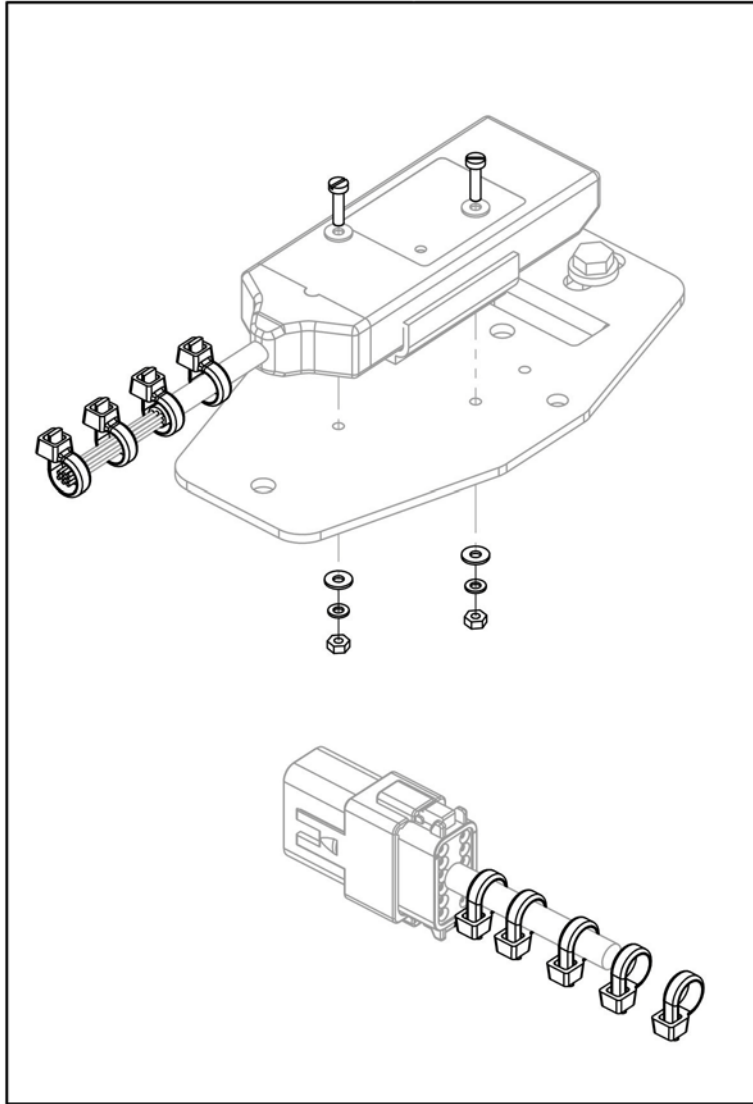
3

4000832480.C



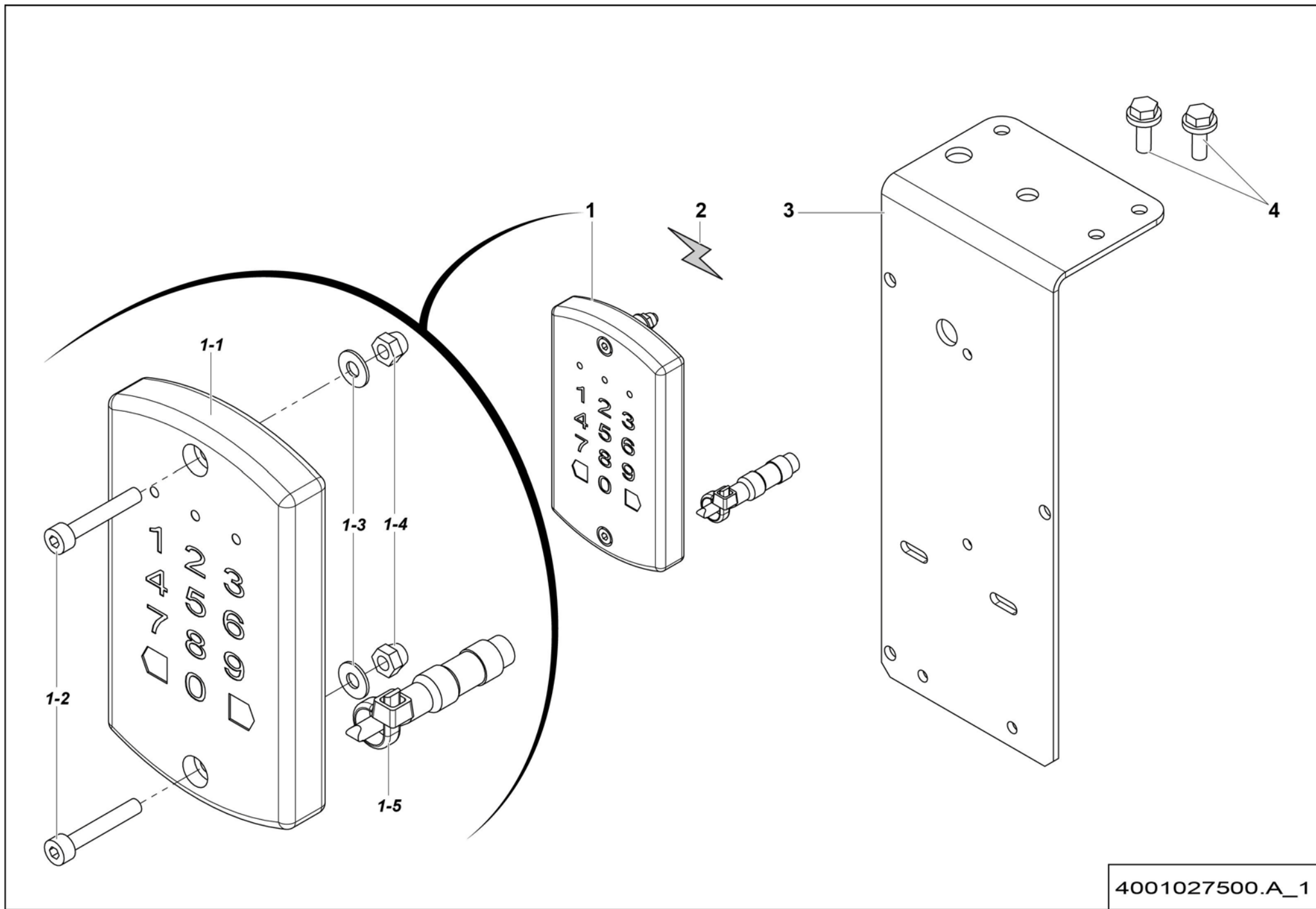


2



4001018300.A





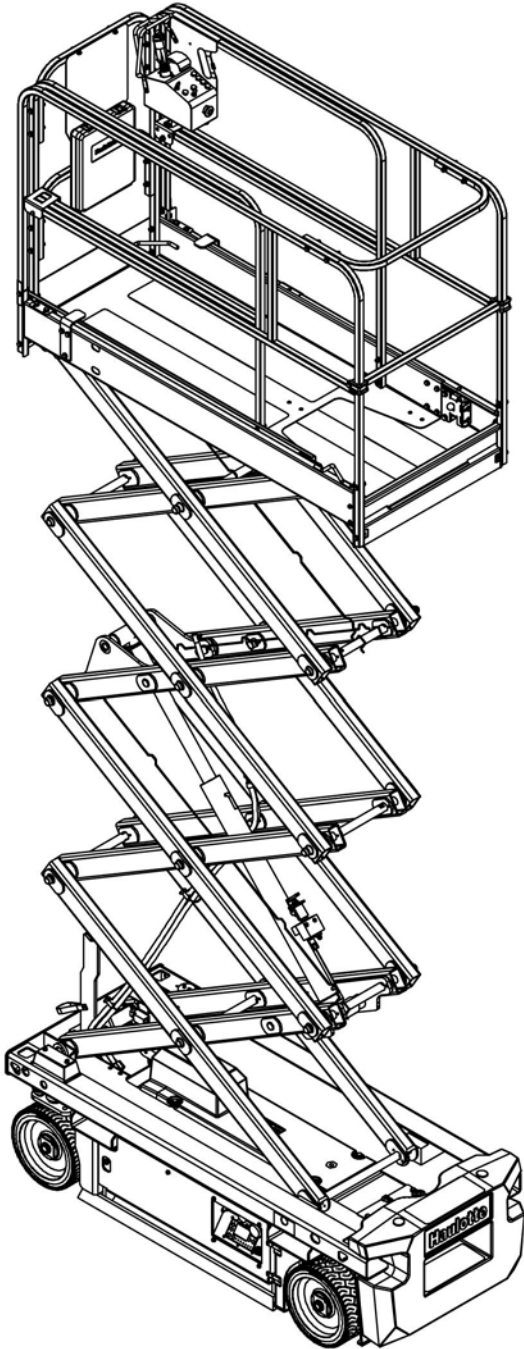
4001027500.A\_1





2505003800.A



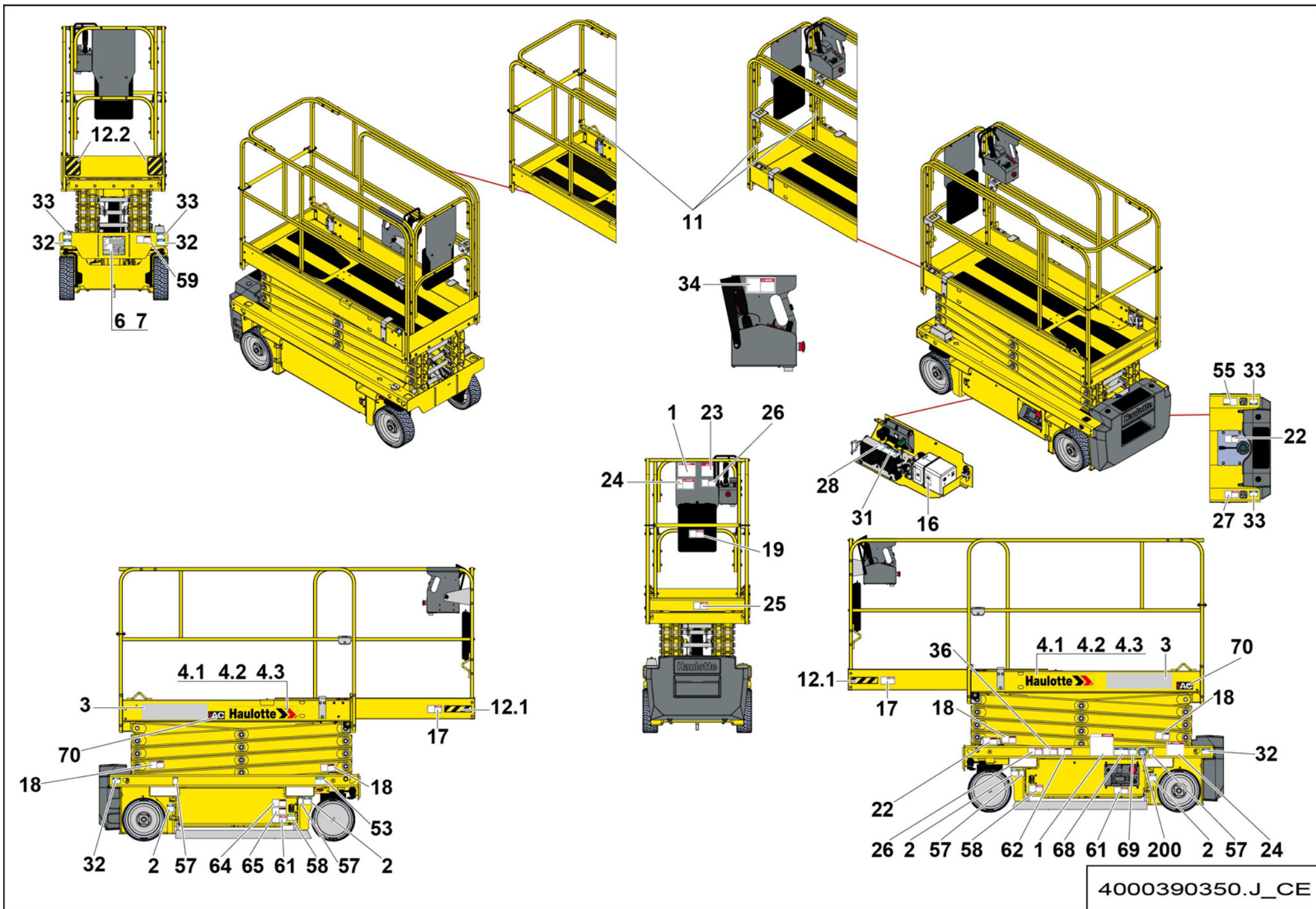


OPTIMUM 8-6

**▲ GROUPE ÉTIQUETTES  
LABELS GROUP**



Rep.	Désignation	Designation	Specification	Up to / jusqu'à
05	ÉTIQUETTES EUROPE	EUROPE LABELS		OPTIMUM 8
20	ÉTIQUETTES AUSTRALIE	AUSTRALIA LABELS		OPTIMUM 8
105	ÉTIQUETTES RUSSIE - UKRAINE	RUSSIA - UKRAINE LABELS		OPTIMUM 8
131	ÉTIQUETTES ANGLAIS	ENGLISH LABELS		OPTIMUM 1931E
132	ÉTIQUETTES FRANÇAIS	FRENCH LABELS		OPTIMUM 1931E
133	ÉTIQUETTES ESPAGNOL	SPANISH LABELS		OPTIMUM 1931E
350	ÉTIQUETTES CONSIGNES D'UTILISATION	OPERATING INSTRUCTIONS LABELS		

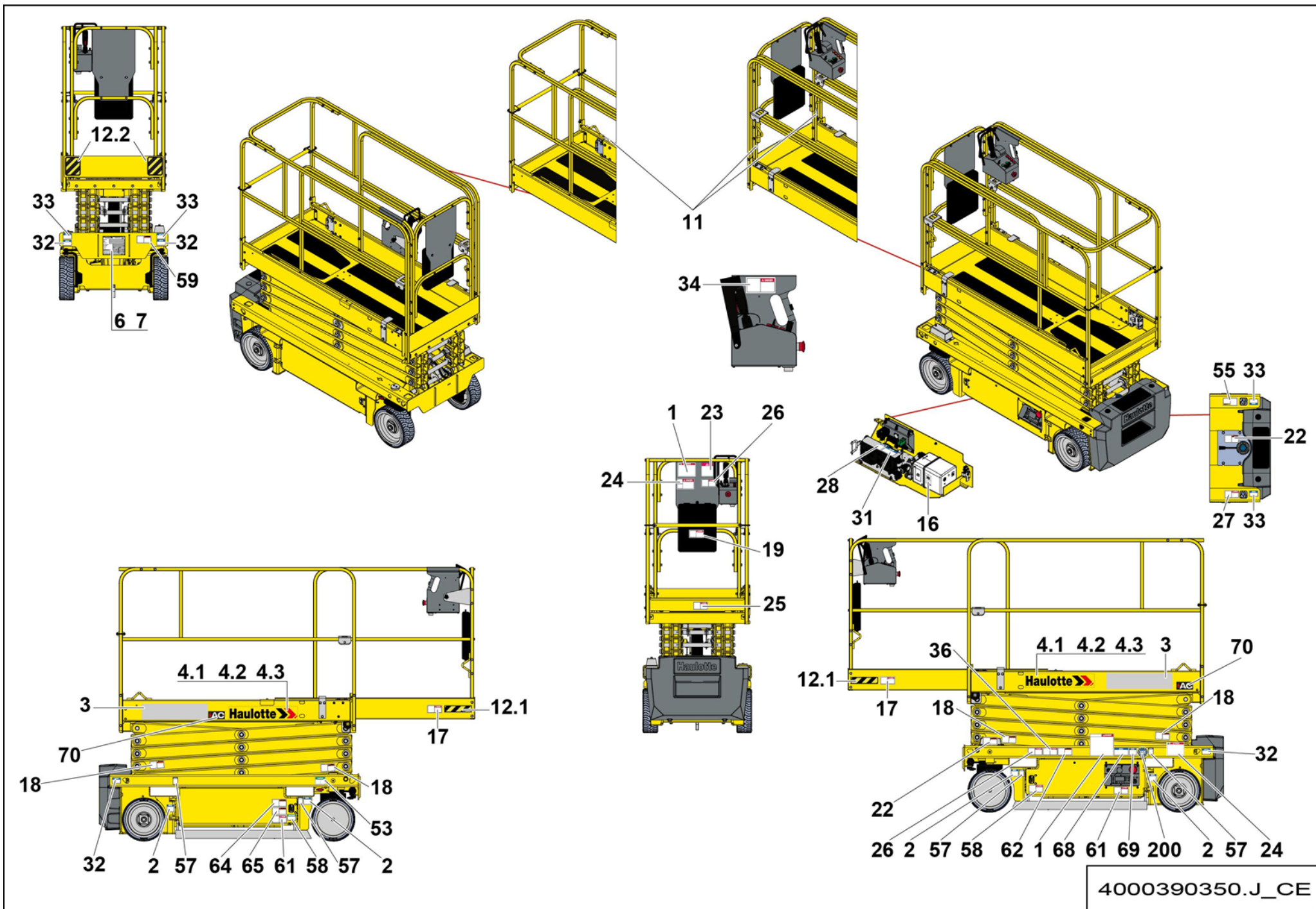


▲ **ÉTIQUETTES EUROPE**  
**EUROPE LABELS**

**OPTIMUM 8**

◀ **G-05**  
**1/2** ▶

Rep.	Désignation	Designation	Specification	Qty	Code	Up to / jusqu'à
1	HAUTEUR CHARGE	LOAD HIGHT		2	4000706390	
2	PRESSION - EFFORT AU SOL	GROUND PRESSURE - LOAD	ROUES / WHEELS	4	4000761670	
3	NOM COMMERCIAL	COMMERCIAL NAME	MACHINE CLAIR / LIGHT COLOR MACHINE	2	3078146730	
4.1	GRAPHISME HAULOTTE	HAULOTTE LOGO	500 X 100 MACHINE CLAIR / LIGHT COLOR MACHINE	2	307P217080	
4.2	GRAPHISME HAULOTTE	HAULOTTE LOGO	500 X 100 MACHINE FONCÉE / DARK COLOR MACHINE	2	307P224740	
4.3	GRAPHISME HAULOTTE	HAULOTTE LOGO	500 X 100 MACHINE ROUGE / RED COLOR MACHINE	2	307P220360	
6	PLAQUE CONSTRUCTEUR	MANUFACTURER PLATE		1	4000700140	
7	RIVET AVEUGLE	BLIND RIVET	TAPD 48 BS	4	2421803570	
11	FIXATION DU HARNAIS	HARNESS FIXING		3	307P216290	
12.1	BANDE SIGNALISATION	SIGNALING TAPE		2	4000424630	
12.2	SIGNALISATION PANIER	BASKET SIGNALING		2	4000421700	
16	NIVEAU HUILE HAUT ET BAS	OIL LEVEL HIGH AND LOW		1	307P221060	
17	NE PAS STATIONNER	DO NOT STAND		2	4000244370	
18	ÉCRASEMENT MAINS	HANS CRUSHING		4	4000024890	
19	LIRE MANUEL	READ MANUAL		1	4000025140	
22	NE PAS POSER LE PIEDS	DO NOT PLACE THE FEET		2	4000027090	
23	SENS DE TRANSLATION	TRAVEL DIRECTION		1	3078145100	
24	VOLTAGE	VOLTAGE		2	4000244350	
25	FERMETURE LISSE	CLOSE-FITTING		1	4000025080	
26	MASSE SOUDURE	WELDING EARTH		2	4000027100	
27	VÉRIFICATION DÉVERS	SLOPE CHECKING		1	4000244380	
28	NE PAS INTERCHANGER	DO NOT INTERCHANGE		1	4000504670	
31	DEFREINAGE	BRAKE RELEASE		1	4000361570	
32	POINT ANCRAGE TRACTION	ANCHOR TRACTION POINT		4	4000027310	
33	POINT ANCRAGE LEVAGE	ANCHOR LIFTING POINT		4	4000027330	
34	PAS DE KARCHER	NO KARCHER		1	4000025130	

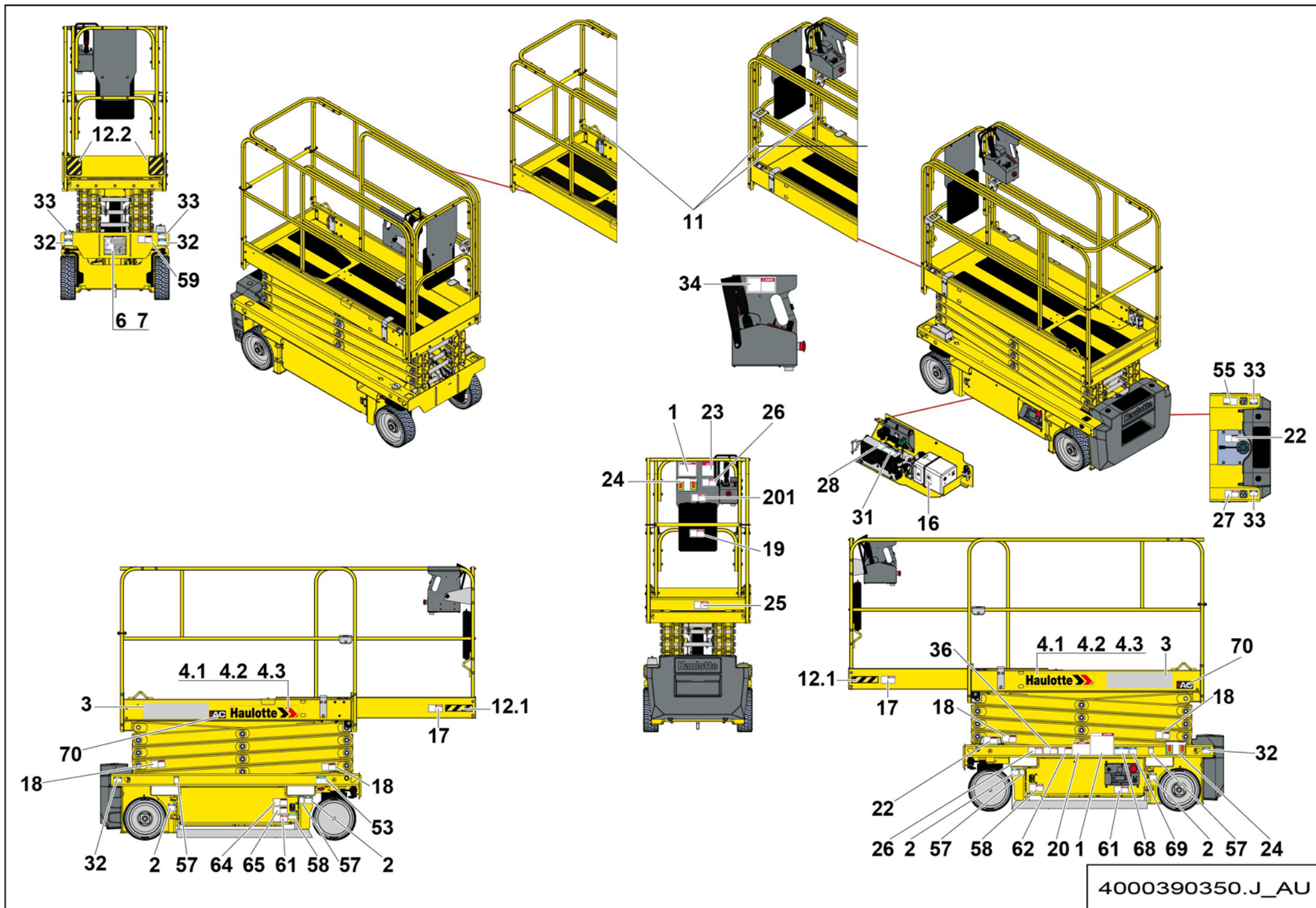


▲ **ÉTIQUETTES EUROPE**  
**EUROPE LABELS**

**OPTIMUM 8**

◀ **G-05** ▶  
**2/2**

Rep.	Désignation	Designation	Specification	Qty	Code	Up to / jusqu'à
36	COMMANDE DESCENTE DE SECOURS	EMERGENCY DESCENT CONTROL		1	4000244340	
53	DESCENTE DE SECOURS	EMERGENCY DESCENT		1	4000227200	
55	PRISE CHARGEUR	PLUG CHARGER	240V	1	4000273940	
57	EMPLACEMENT FOURCHE	FORK PLACEMENT		4	3078143830	
58	VEROUILLAGE COFFRE A BATTERIES	BATTERY BOX LOCKING		2	4000310170	
59	SECURITE CISEAUX	SCISSORS SECURITY		1	4000027550	
61	ÉCRASEMENT PIED	FEET CRUSHING		2	4000025060	
62	TEMPS ARRET DESCENTE PLATEFORME	LOWERING TIME STOP PLATFORM	ATTENTE 3 SECONDES / WAIT 3 SECONDS	1	4000271010	
64	VÉRIFICATION BATTERIES	BATTERIES CHECKING		1	4000274040	
65	PORT DE VÊTEMENTS DE PROTECTION	WEARING PROTECTION CLOTHES		1	4000027440	
68	HAUTEUR TRANSPORT	TRANSPORT HIGHT		1	4000417380	
69	COUPE BATTERIE	BATTERY CUT-OFF		1	4000420660	
70	SYMBOLE TRACTION ÉLECTRIQUE CA	SYMBOL ELECTRIC TRACTION AC		2	4000425350	
200	MADE IN EUROPE	MADE IN EUROPE		1	4000137690	

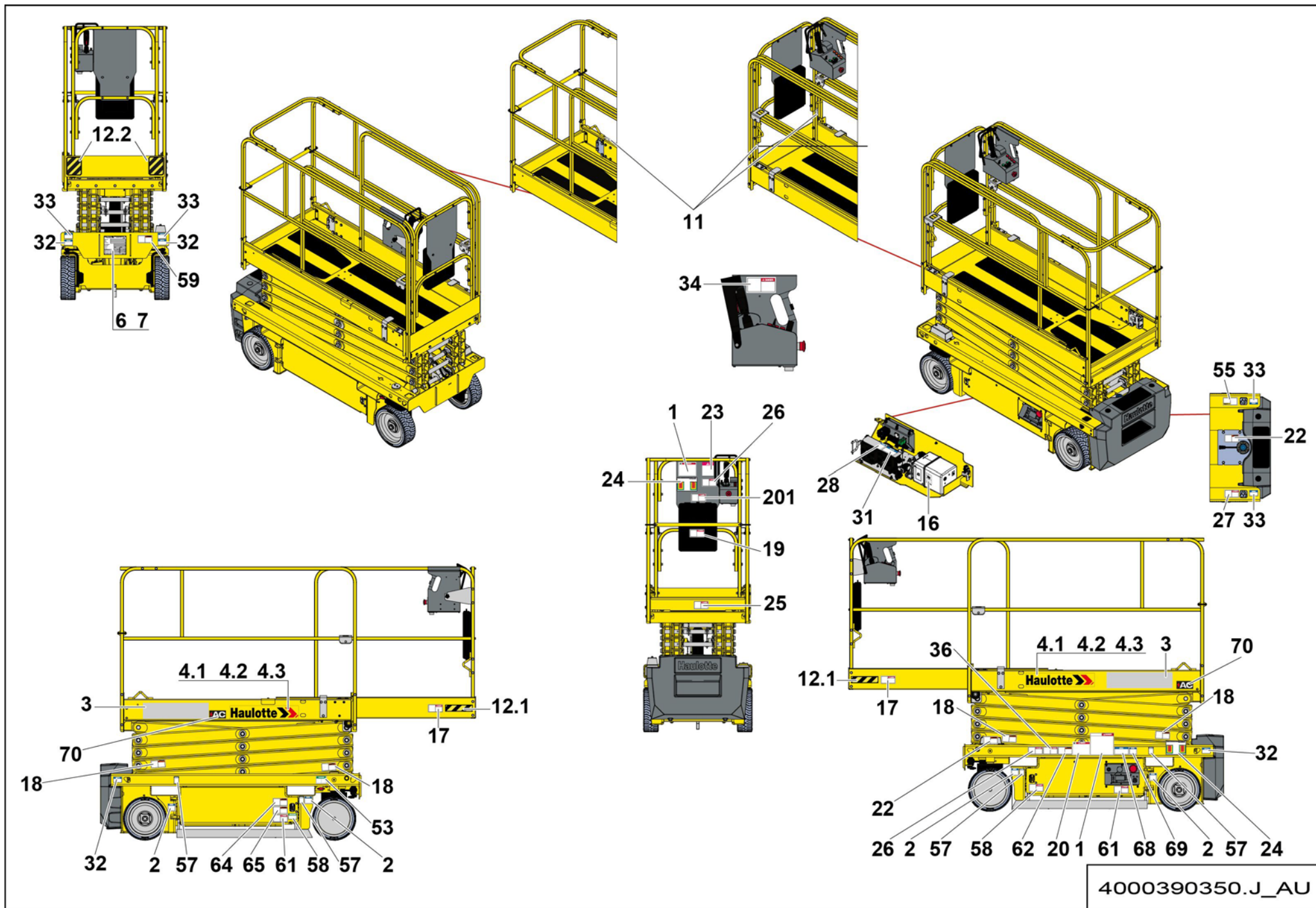


▲ **ÉTIQUETTES AUSTRALIE**  
**AUSTRALIA LABELS**

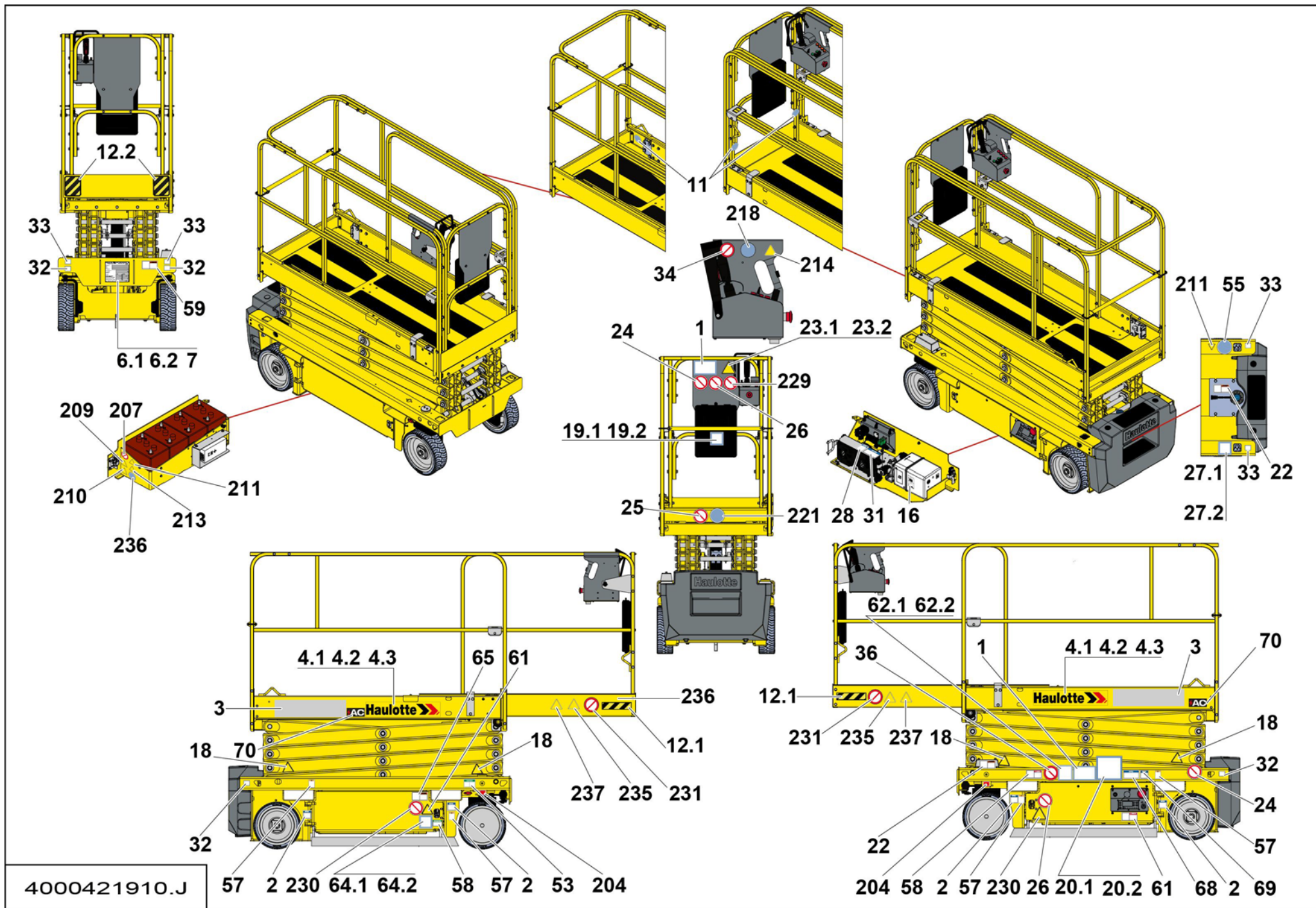
**OPTIMUM 8**

◀ **G-20**  
**1/2** ▶

Rep.	Désignation	Designation	Specification	Qty	Code	Up to / jusqu'à
1	HAUTEUR CHARGE	LOAD HIGHT		2	4000706390	
2	PRESSION - EFFORT AU SOL	GROUND PRESSURE - LOAD	ROUES / WHEELS	4	4000761670	
3	NOM COMMERCIAL	COMMERCIAL NAME	MACHINE CLAIR / LIGHT COLOR MACHINE	2	3078146730	
4.1	GRAPHISME HAULOTTE	HAULOTTE LOGO	500 X 100 MACHINE CLAIR / LIGHT COLOR MACHINE	2	307P217080	
4.2	GRAPHISME HAULOTTE	HAULOTTE LOGO	500 X 100 MACHINE FONCÉE / DARK COLOR MACHINE	2	307P224740	
4.3	GRAPHISME HAULOTTE	HAULOTTE LOGO	500 X 100 MACHINE ROUGE / RED COLOR MACHINE	2	307P220360	
6	PLAQUE CONSTRUCTEUR	MANUFACTURER PLATE		1	4000700140	
7	RIVET AVEUGLE	BLIND RIVET	TAPD 48 BS	4	2421803570	
11	FIXATION DU HARNAIS	HARNESS FIXING		3	307P216290	
12.1	BANDE SIGNALISATION	SIGNALING TAPE		2	4000424630	
12.2	SIGNALISATION PANIER	BASKET SIGNALING		2	4000421700	
16	NIVEAU HUILE HAUT ET BAS	OIL LEVEL HIGH AND LOW		1	307P221060	
17	NE PAS STATIONNER	DO NOT STAND		2	4000244370	
18	ÉCRASEMENT MAINS	HANS CRUSHING		4	4000024890	
19	LIRE MANUEL	READ MANUAL		1	4000025140	
20	CONSIGNE UTILISATION	OPERATING INSTRUCTIONS		1	307P222740	
22	NE PAS POSER LE PIEDS	DO NOT PLACE THE FEET		2	4000027090	
23	SENS DE TRANSLATION	TRAVEL DIRECTION		1	3078145100	
24	VOLTAGE	VOLTAGE		2	4000227500	
25	FERMETURE LISSE	CLOSE-FITTING		1	4000025080	
26	MASSE SOUDURE	WELDING EARTH		2	4000027100	
27	VÉRIFICATION DÉVERS	SLOPE CHECKING		1	4000244380	
28	NE PAS INTERCHANGER	DO NOT INTERCHANGE		1	4000504670	
31	DEFREINAGE	BRAKE RELEASE		1	4000361570	
32	POINT ANCRAGE TRACTION	ANCHOR TRACTION POINT		4	4000027310	
33	POINT ANCRAGE LEVAGE	ANCHOR LIFTING POINT		4	4000027330	





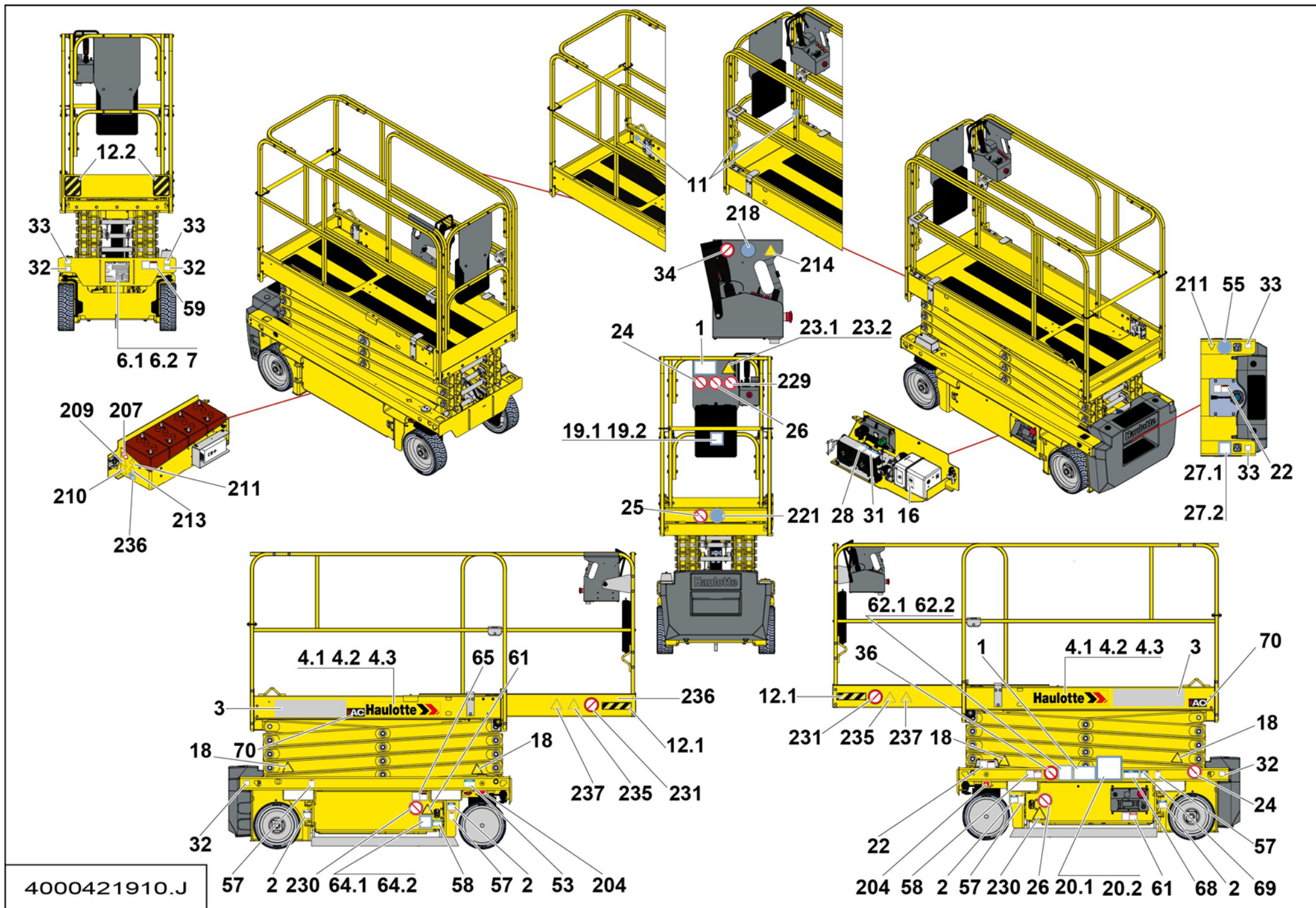


**▲ ÉTIQUETTES RUSSIE-UKRAINE  
RUSSIA AND UKRAINE LABELS**

**OPTIMUM 8**

**G-105  
1/3**

Rep.	Désignation	Designation	Specification	Qty	Code	Up to / jusqu'à
1	HAUTEUR CHARGE	LOAD HIGHT		2	4000426450	
2	PRESSION - EFFORT AU SOL	GROUND PRESSURE - LOAD	ROUES / WHEELS	4	4000761670	
3	NOM COMMERCIAL	COMMERCIAL NAME	MACHINE CLAIR / LIGHT COLOR MACHINE	2	3078146730	
4.1	GRAPHISME HAULOTTE	HAULOTTE LOGO	500 X 100 MACHINE CLAIR / LIGHT COLOR MACHINE	2	307P217080	
4.2	GRAPHISME HAULOTTE	HAULOTTE LOGO	500 X 100 MACHINE FONCÉE / DARK COLOR MACHINE	2	307P224740	
4.3	GRAPHISME HAULOTTE	HAULOTTE LOGO	500 X 100 MACHINE ROUGE / RED COLOR MACHINE	2	307P220360	
6.1	PLAQUE CONSTRUCTEUR	MANUFACTURER PLATE	RUSSIE / RUSSIA	1	4000388680	
6.2	PLAQUE CONSTRUCTEUR	MANUFACTURER PLATE	UKRAINE	1	4000054150	
7	RIVET AVEUGLE	BLIND RIVET	TAPD 48 BS	4	2421803570	
11	FIXATION DU HARNAIS	HARNESS FIXING		3	307P226710	
12.1	BANDE SIGNALISATION	SIGNALING TAPE		2	4000424630	
12.2	SIGNALISATION PANIER	BASKET SIGNALING		2	4000421700	
16	NIVEAU HUILE HAUT ET BAS	HYDRAULIC OIL		1	307P221060	
18	ÉCRASEMENT MAINS	HANS CRUSHING		4	307P227660	
19.1	LIRE MANUEL	READ MANUAL	RUSSIE / RUSSIA	1	307P227190	
19.2	LIRE MANUEL	READ MANUAL	UKRAINE	1	307P227840	
20.1	DANGER / OPERATION DEPANNAGE	DANGER / OPERATION TROUBLESHOOTING	RUSSIE / RUSSIA	1	4000359920	
20.2	DANGER / OPERATION DEPANNAGE	DANGER / OPERATION TROUBLESHOOTING	UKRAINE	1	4000359910	
22	ÉTIQUETTE BLESSURE PIED	NE PAS POSER LE PIEDS LABEL		2	307P227010	
23.1	SENS DE TRANSLATION	DIRECTION OF TRANSLATION	RUSSIE / RUSSIA	1	4000010890	
23.2	SENS DE TRANSLATION	DIRECTION OF TRANSLATION	UKRAINE	1	4000011390	
24	VOLTAGE	VOLTAGE		2	4000010920	
25	FERMETURE LISSE	CLOSE-FITTING		1	307P226950	
26	MASSE SOUDURE	WELDING EARTH		2	307P226970	
27.1	VÉRIFICATION DÉVERS	SLOPE CHECKING	RUSSIE / RUSSIA	1	307P227060	
27.2	VÉRIFICATION DÉVERS	SLOPE CHECKING	UKRAINE	1	307P227870	

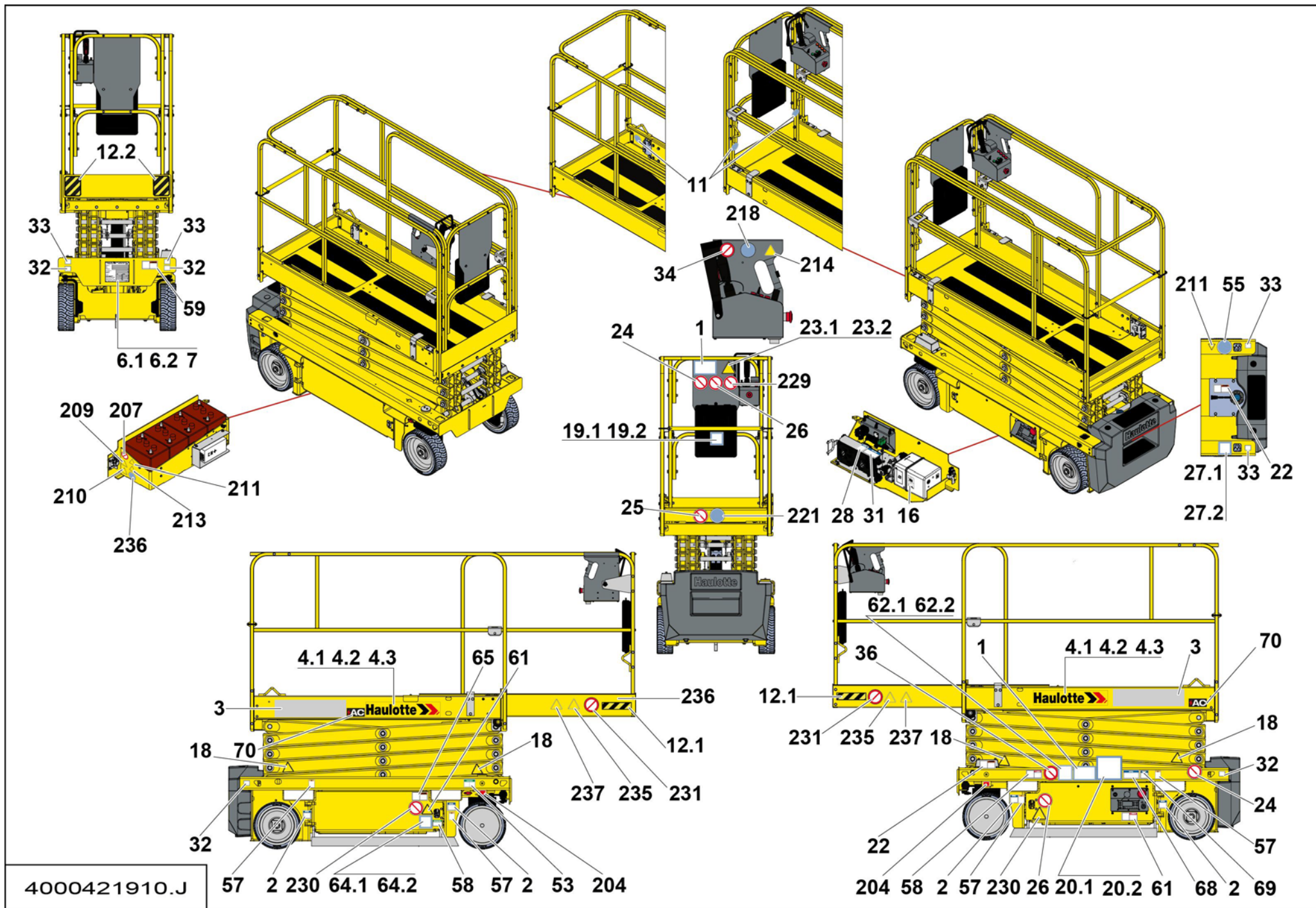


**▲ ÉTIQUETTES RUSSIE-UKRAINE  
RUSSIA AND UKRAINE LABELS**

**OPTIMUM 8**

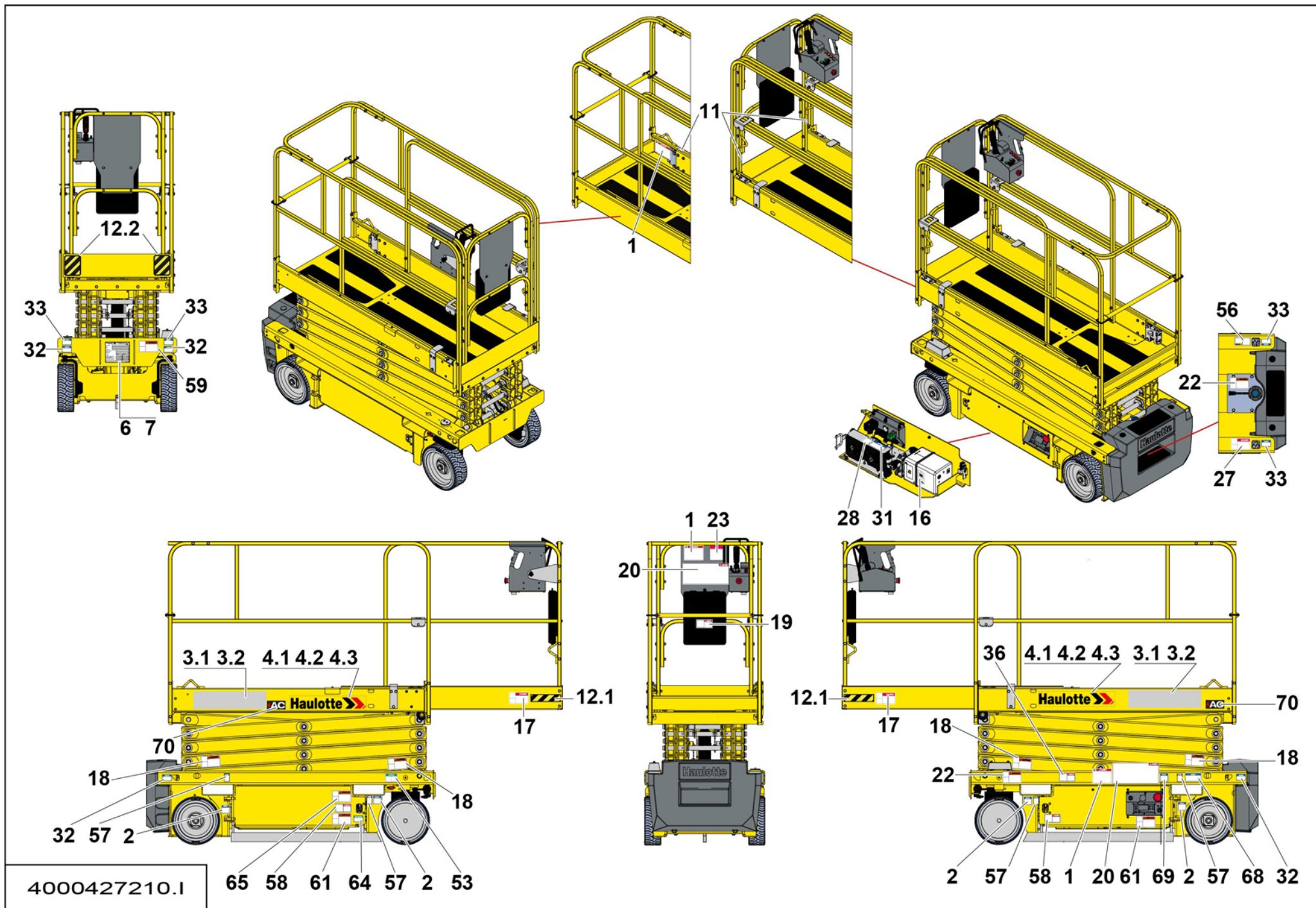
**G-105  
2/3**

Rep.	Désignation	Designation	Specification	Qty	Code	Up to / jusqu'à
28	NE PAS INTERCHANGER	DO NOT INTERCHANGE		1	4000504670	
31	DEFREINAGE	BRAKE RELEASE		1	4000361570	
32	POINT ANCRAGE TRACTION	ANCHOR TRACTION POINT		4	4000135970	
33	POINT ANCRAGE LEVAGE	ANCHOR LIFTING POINT		4	4000135960	
34	PAS DE KARCHER	NO KARCHER		1	307P226780	
36	COMMANDE DESCENTE DE SECOURS	EMERGENCY DESCENT CONTROL		1	4000244340	
53	DESCENTE DE SECOURS	EMERGENCY DESCENT		1	4000227200	
55	PRISE CHARGEUR	CHARGER SOCKET	240V	1	307P227520	
57	EMPLACEMENT FOURCHE	FORK PLACEMENT		4	4000013830	
58	VEROUILLAGE COFFRE A BATTERIES	BATTERY BOX LOCKING		2	4000310170	
59	SECURITE CISEAUX	SCISSORS SECURITY		1	4000270960	
61	ÉCRASEMENT PIED	FEET CRUSHING		2	4000270970	
62.1	TEMPS ARRET DESCENTE PLATEFORME	LOWERING TIME STOP PLATFORM	ATTENTE 3 SECONDES / WAIT 3 SECONDS RUSSIE / RUSSIA	1	4000011400	
62.2	TEMPS ARRET DESCENTE PLATEFORME	LOWERING TIME STOP PLATFORM	ATTENTE 3 SECONDES / WAIT 3 SECONDS UKRAINE	1	4000011430	
64.1	VÉRIFICATION BATTERIES	BATTERIES CHECKING	RUSSIE / RUSSIA	1	307P227180	
64.2	VÉRIFICATION BATTERIES	BATTERIES CHECKING	UKRAINE	1	307P227860	
65	PORT DE VÊTEMENTS DE PROTECTION	WEARING PROTECTION CLOTHES		1	4000027440	
68	HAUTEUR TRANSPORT	TRANSPORT HIGHT		1	4000417380	
69	COUPE BATTERIE	BATTERY CUT-OFF		1	4000420660	
70	SYMBOLE TRACTION ÉLECTRIQUE CA	SYMBOL ELECTRIC TRACTION AC		2	4000425350	
204	POINT DE GRAISSAGE	GREASING POINT		2	307P219370	
207	DÉFENSE DE FUMER	NO SMOKING	Ø47	1	307P226760	
209	DANGER BATTERIE	START BATTERY	H41	1	307P226790	
210	DANGER D'INCENDIE	DANGER OF FIRE	H41	1	307P226800	
211	DANGER ELECTRIQUE	ELECTROCUTION DANGER	H41	2	307P226810	
213	DANGER CORROSION	CORROSION DANGER	H41	1	307P226830	



4000421910.J



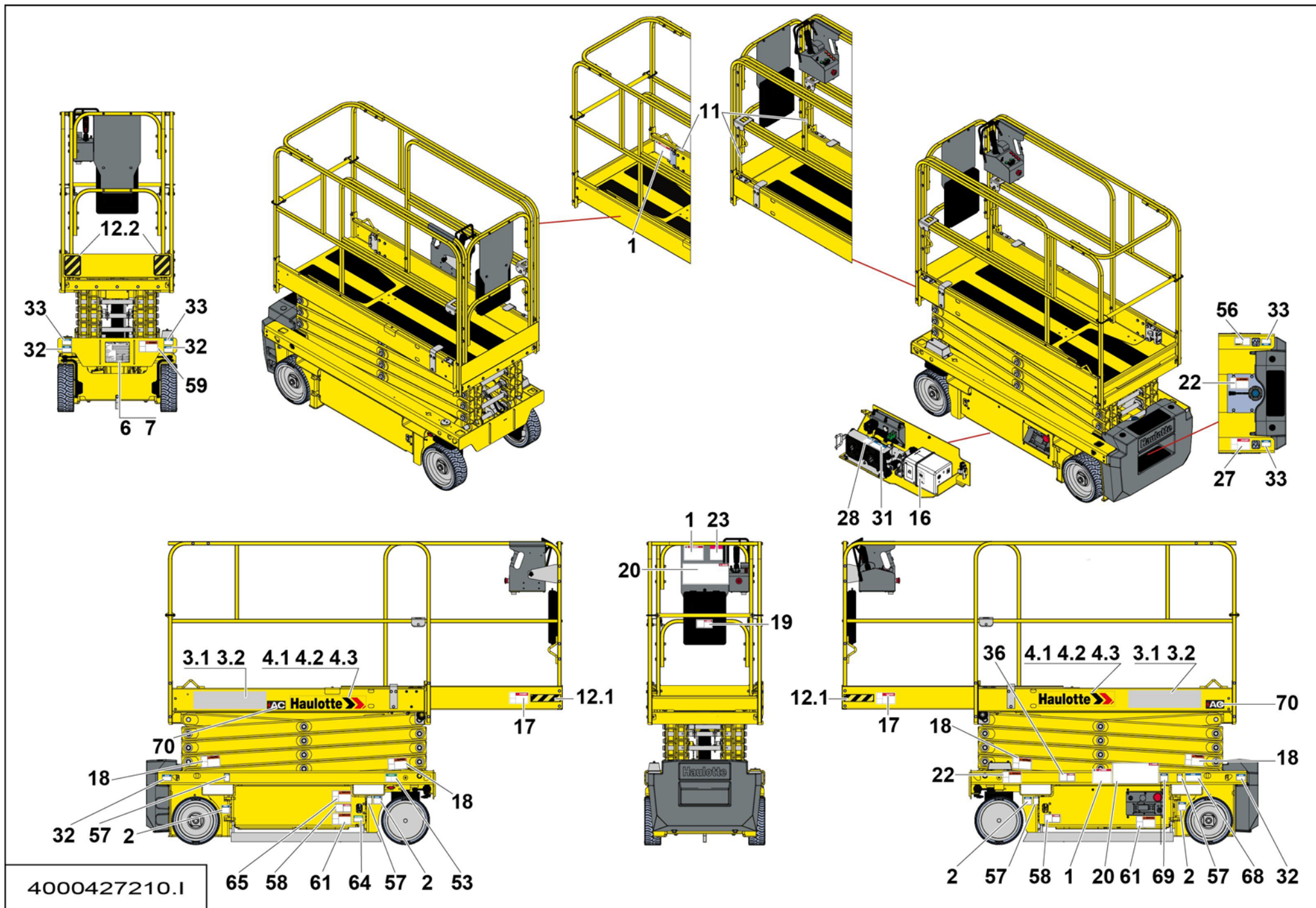


**▲ ÉTIQUETTES ANGLAIS  
ENGLISH LABELS**

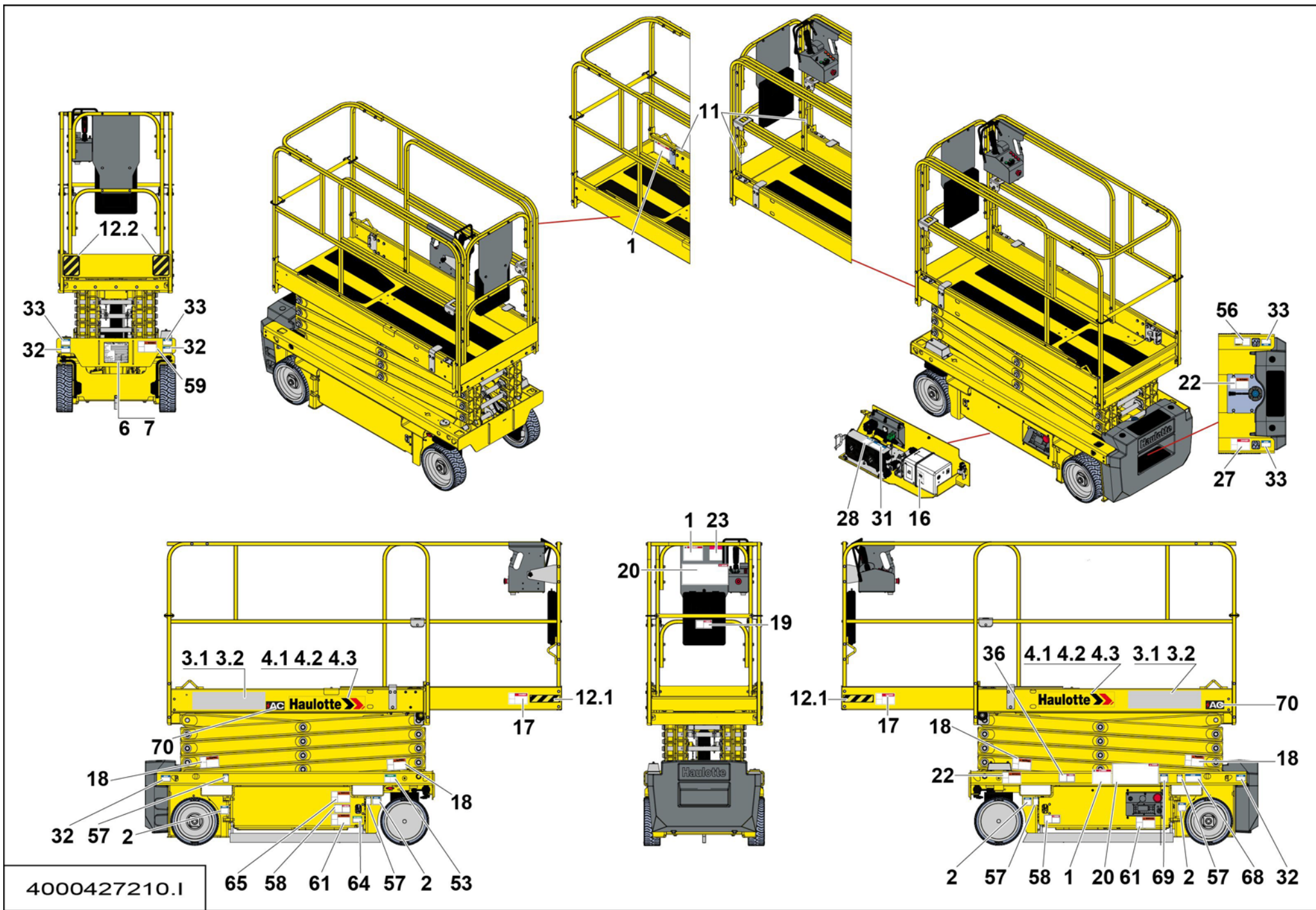
**OPTIMUM 1931E**

**◀ G-131  
1/2 ▶**

Rep.	Désignation	Designation	Specification	Qty	Code	Up to / jusqu'à
1	HAUTEUR CHARGE	LOAD HIGHT		3	4000706390	
2	PRESSION - EFFORT AU SOL	GROUND PRESSURE - LOAD	ROUES / WHEELS	4	4000761670	
3.1	NOM COMMERCIAL	COMMERCIAL NAME	MACHINE CLAIR / LIGHT COLOR MACHINE	2	4000504010	
3.2	NOM COMMERCIAL	COMMERCIAL NAME	MACHINE FONCÉE / DARK COLOR MACHINE	2	4000504020	
4.1	GRAPHISME HAULOTTE	HAULOTTE LOGO	500 X 100 MACHINE CLAIR / LIGHT COLOR MACHINE	2	307P217080	
4.2	GRAPHISME HAULOTTE	HAULOTTE LOGO	500 X 100 HAULOTTE MACHINE FONCEE	2	307P224740	
4.3	GRAPHISME HAULOTTE	HAULOTTE LOGO	500 X 100 HAULOTTE MACHINE ROUGE	2	307P220360	
6	PLAQUE CONSTRUCTEUR	MANUFACTURER PLATE		1	4000700150	
7	RIVET AVEUGLE	BLIND RIVET	TAPD 48 BS	4	2421803570	
11	FIXATION DU HARNAIS	HARNESS FIXING		3	307P216290	
12.1	BANDE SIGNALISATION	SIGNALING TAPE		2	4000424630	
12.2	SIGNALISATION PANIER	BASKET SIGNALING		2	4000421700	
16	NIVEAU HUILE HAUT ET BAS	OIL LEVEL HIGH AND LOW		1	307P221060	
17	NE PAS STATIONNER	DO NOT STAND		2	4000130190	
18	ÉCRASEMENT MAINS	HANS CRUSHING		4	4000024770	
19	LIRE MANUEL	READ MANUAL		1	4000025140	
20	CONSIGNE UTILISATION VERTICAL	VERTICAL USE INSTRUCTIONS		2	4000243670	
22	NE PAS POSER LE PIEDS	DO NOT PLACE THE FEET		2	4000024840	
23	SENS DE TRANSLATION	TRAVEL DIRECTION		1	3078145100	
27	VÉRIFICATION DÉVERS	SLOPE CHECKING		1	4000130300	
28	NE PAS INTERCHANGER	DO NOT INTERCHANGE		1	4000504670	
31	DEFREINAGE	BRAKE RELEASE		1	4000361570	
32	POINT ANCRAGE TRACTION	ANCHOR TRACTION POINT		4	4000027310	
33	POINT ANCRAGE LEVAGE	ANCHOR LIFTING POINT		4	4000027330	
36	COMMANDE DESCENTE DE SECOURS	EMERGENCY DESCENT CONTROL		1	4000244340	
53	DESCENTE DE SECOURS	EMERGENCY DESCENT		1	4000227200	





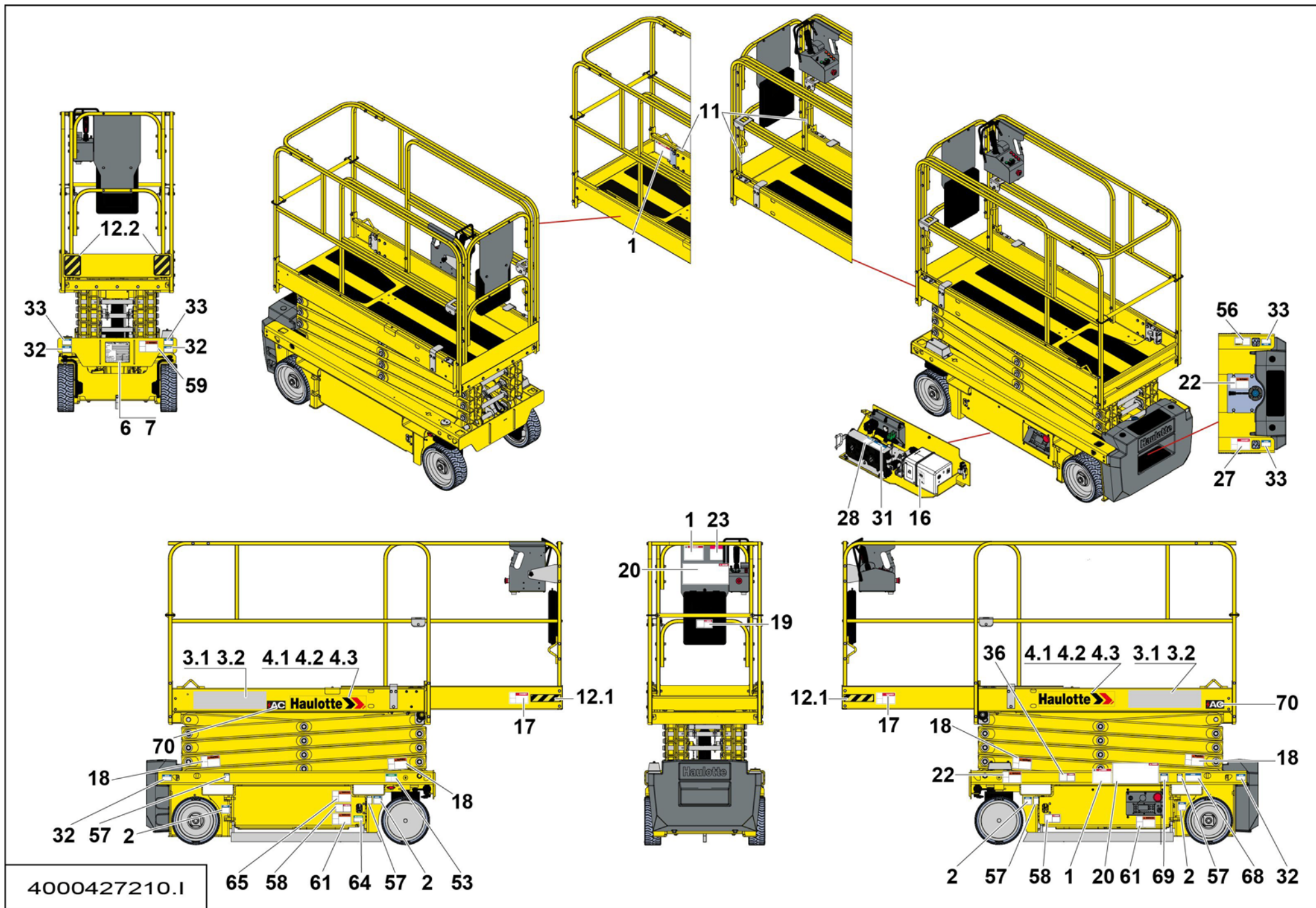


**▲ ÉTIQUETTES FRANÇAIS  
FRENCH LABELS**

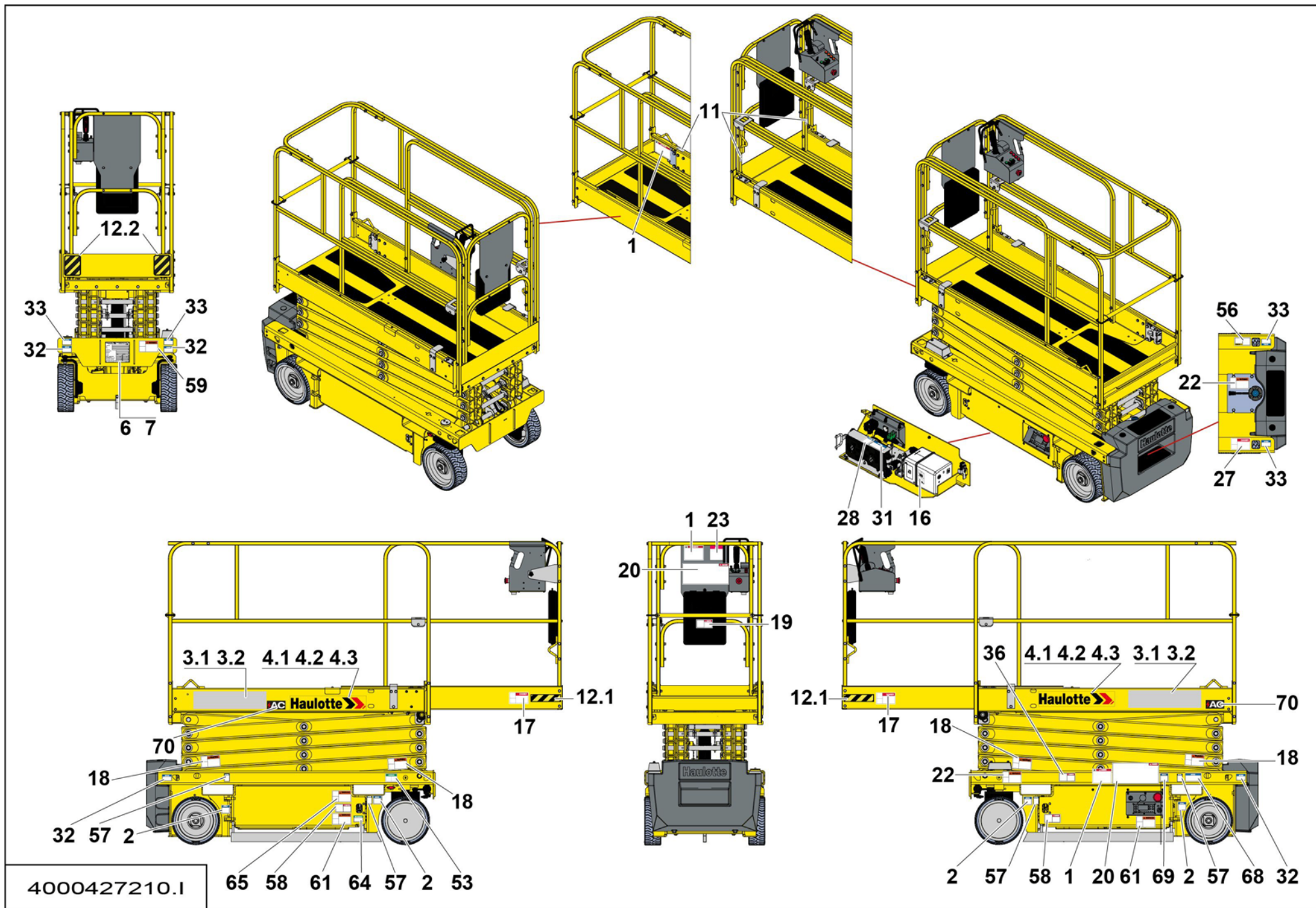
**OPTIMUM 1931E**

**◀ G-132  
1/2 ▶**

Rep.	Désignation	Designation	Specification	Qty	Code	Up to / jusqu'à
1	HAUTEUR CHARGE	LOAD HIGHT		3	4000706390	
2	PRESSION - EFFORT AU SOL	GROUND PRESSURE - LOAD	ROUES / WHEELS	4	4000761670	
3.1	NOM COMMERCIAL	COMMERCIAL NAME	MACHINE CLAIR / LIGHT COLOR MACHINE	2	4000504010	
3.2	NOM COMMERCIAL	COMMERCIAL NAME	MACHINE FONCÉE / DARK COLOR MACHINE	2	4000504020	
4.1	GRAPHISME HAULOTTE	HAULOTTE LOGO	500 X 100 MACHINE CLAIR / LIGHT COLOR MACHINE	2	307P217080	
4.2	GRAPHISME HAULOTTE	HAULOTTE LOGO	500 X 100 HAULOTTE MACHINE FONCÉE	2	307P224740	
4.3	GRAPHISME HAULOTTE	HAULOTTE LOGO	500 X 100 HAULOTTE MACHINE ROUGE	2	307P220360	
6	PLAQUE CONSTRUCTEUR	MANUFACTURER PLATE		1	4000700150	
7	RIVET AVEUGLE	BLIND RIVET	TAPD 48 BS	4	2421803570	
11	FIXATION DU HARNAIS	HARNESS FIXING		3	307P216290	
12.1	BANDE SIGNALISATION	SIGNALING TAPE		2	4000424630	
12.2	SIGNALISATION PANIER	BASKET SIGNALING		2	4000421700	
16	NIVEAU HUILE HAUT ET BAS	OIL LEVEL HIGH AND LOW		1	307P221060	
17	NE PAS STATIONNER	DO NOT STAND		2	4000130200	
18	ÉCRASEMENT MAINS	HANS CRUSHING		4	4000067710	
19	LIRE MANUEL	READ MANUAL		1	4000025140	
20	CONSIGNE UTILISATION VERTICAL	VERTICAL USE INSTRUCTIONS		2	4000243680	
22	NE PAS POSER LE PIEDS	DO NOT PLACE THE FEET		2	4000068180	
23	SENS DE TRANSLATION	TRAVEL DIRECTION		1	3078145100	
27	VÉRIFICATION DÉVERS	SLOPE CHECKING		1	4000130310	
28	NE PAS INTERCHANGER	DO NOT INTERCHANGE		1	4000504670	
31	DEFREINAGE	BRAKE RELEASE		1	4000361570	
32	POINT ANCRAGE TRACTION	ANCHOR TRACTION POINT		4	4000027310	
33	POINT ANCRAGE LEVAGE	ANCHOR LIFTING POINT		4	4000027330	
36	COMMANDE DESCENTE DE SECOURS	EMERGENCY DESCENT CONTROL		1	4000244340	
53	DESCENTE DE SECOURS	EMERGENCY DESCENT		1	4000227200	





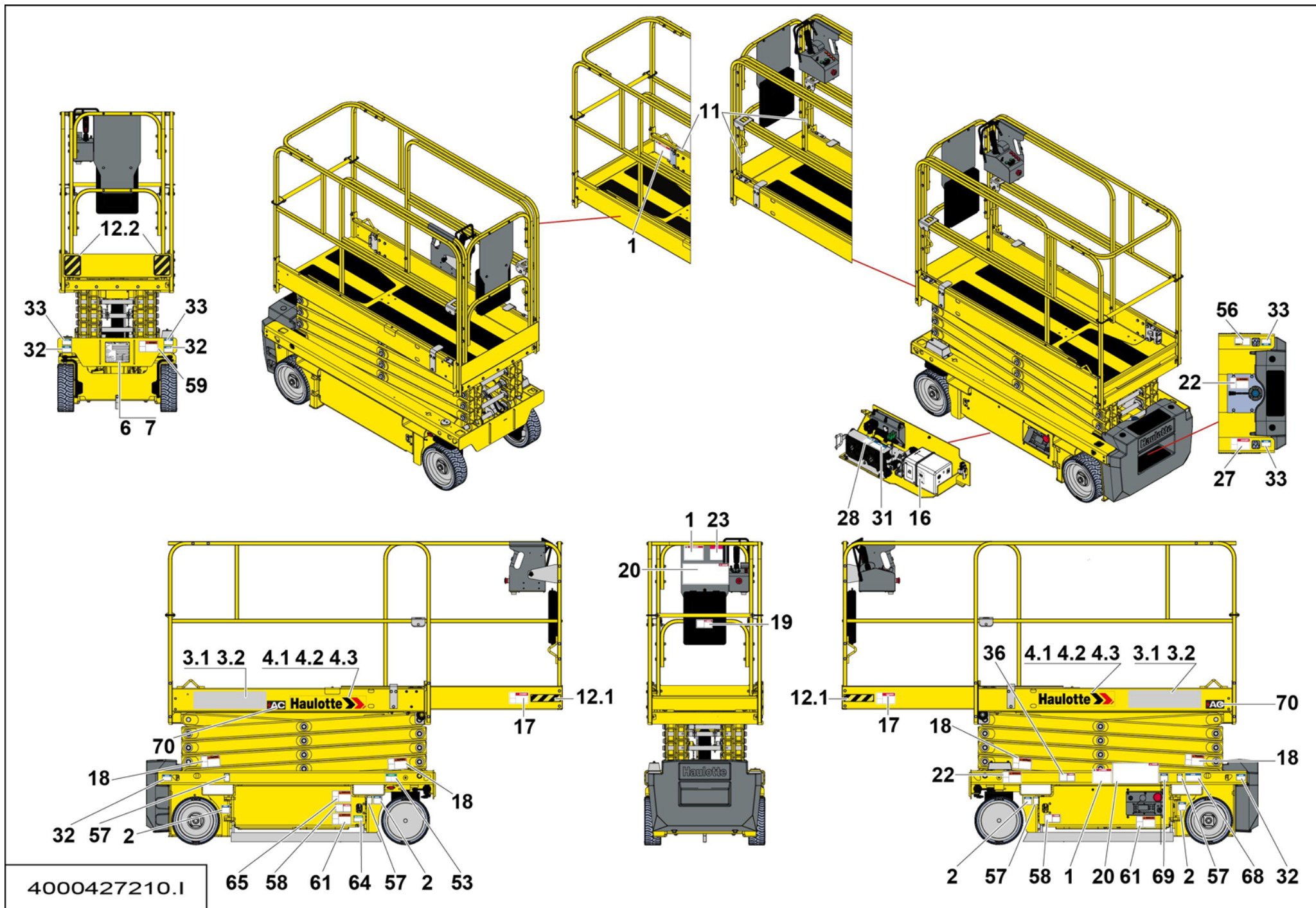


**▲ ÉTIQUETTES ESPAGNOL  
SPANISH LABELS**

**OPTIMUM 1931E**

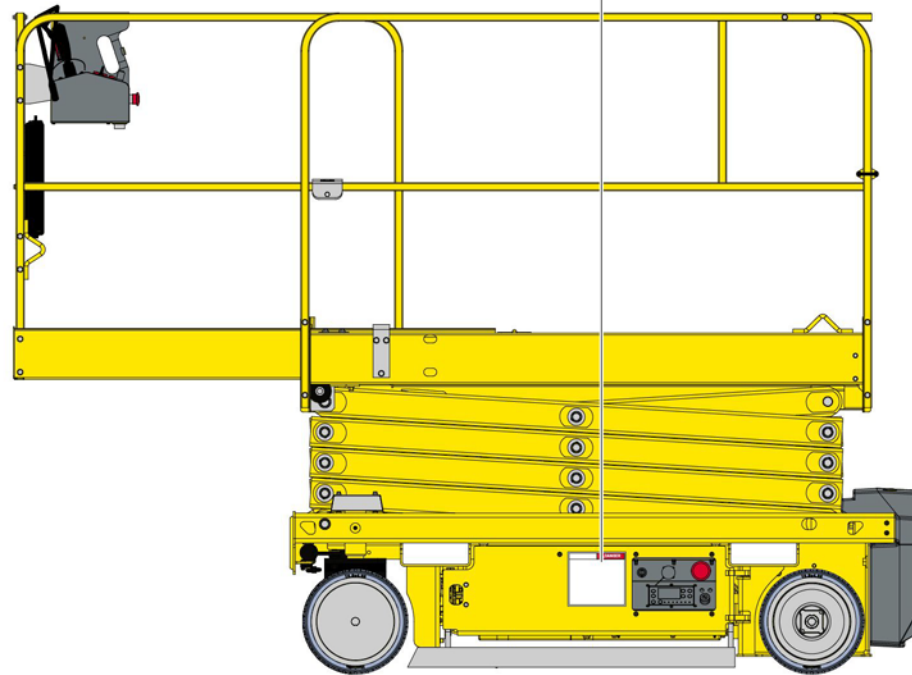
**◀ G-133  
1/2 ▶**

Rep.	Désignation	Designation	Specification	Qty	Code	Up to / jusqu'à
1	HAUTEUR CHARGE	LOAD HIGHT		3	4000706390	
2	PRESSION - EFFORT AU SOL	GROUND PRESSURE - LOAD	ROUES / WHEELS	4	4000761670	
3.1	NOM COMMERCIAL	COMMERCIAL NAME	MACHINE CLAIR / LIGHT COLOR MACHINE	2	4000504010	
3.2	NOM COMMERCIAL	COMMERCIAL NAME	MACHINE FONCÉE / DARK COLOR MACHINE	2	4000504020	
4.1	GRAPHISME HAULOTTE	HAULOTTE LOGO	500 X 100 MACHINE CLAIR / LIGHT COLOR MACHINE	2	307P217080	
4.2	GRAPHISME HAULOTTE	HAULOTTE LOGO	500 X 100 HAULOTTE MACHINE FONCEE	2	307P224740	
4.3	GRAPHISME HAULOTTE	HAULOTTE LOGO	500 X 100 HAULOTTE MACHINE ROUGE	2	307P220360	
6	PLAQUE CONSTRUCTEUR	MANUFACTURER PLATE		1	4000700150	
7	RIVET AVEUGLE	BLIND RIVET	TAPD 48 BS	4	2421803570	
11	FIXATION DU HARNAIS	HARNESS FIXING		3	307P216290	
12.1	BANDE SIGNALISATION	SIGNALING TAPE		2	4000424630	
12.2	SIGNALISATION PANIER	BASKET SIGNALING		2	4000421700	
16	NIVEAU HUILE HAUT ET BAS	OIL LEVEL HIGH AND LOW		1	307P221060	
17	NE PAS STATIONNER	DO NOT STAND		2	4000130210	
18	ÉCRASEMENT MAINS	HANS CRUSHING		4	4000086490	
19	LIRE MANUEL	READ MANUAL		1	4000025140	
20	CONSIGNE UTILISATION VERTICAL	VERTICAL USE INSTRUCTIONS		2	4000243690	
22	NE PAS POSER LE PIEDS	DO NOT PLACE THE FEET		2	4000086610	
23	SENS DE TRANSLATION	TRAVEL DIRECTION		1	3078145100	
27	VÉRIFICATION DÉVERS	SLOPE CHECKING		1	4000130320	
28	NE PAS INTERCHANGER	DO NOT INTERCHANGE		1	4000504670	
31	DEFREINAGE	BRAKE RELEASE		1	4000361570	
32	POINT ANCRAGE TRACTION	ANCHOR TRACTION POINT		4	4000027310	
33	POINT ANCRAGE LEVAGE	ANCHOR LIFTING POINT		4	4000027330	
36	COMMANDE DESCENTE DE SECOURS	EMERGENCY DESCENT CONTROL		1	4000244340	
53	DESCENTE DE SECOURS	EMERGENCY DESCENT		1	4000227200	





- 1 11 21
- 2 12 22
- 3 13 23
- 4 14 24
- 5 15
- 6 16
- 7 17
- 8 18
- 9 19
- 10 20



OPTIMUM 8\_G-350\_A\_1

**▲ ÉTIQUETTES CONSIGNES D'UTILISATION  
OPERATING INSTRUCTIONS LABELS**

**◀ G-  
350 ▶**

Rep.	Désignation	Designation	Specification	Qty	Code	Up to / jusqu'à
1	ALLEMAGNE	GERMANY		1	307P222730	
2	ANGLETERRE	ENGLAND		1	307P222740	
3	CHINE	CHINA			4000696620	
4	CORÉE	KOREA		1	4000618590	
5	CROATIE	CROATIA		1	4000360810	
6	DANEMARK	DENMARK		1	307P222760	
7	ESPAGNE	SPAIN		1	307P222770	
8	ESTONIE	ESTONIA		1	4000360870	
9	FINLANDE	FINLAND		1	307P222780	
10	FRANCE	FRANCE		1	3078149030	
11	GRÈCE	GREECE		1	4000561810	
12	HOLLANDE	HOLLAND		1	307P222790	
13	HONGRIE	HUNGARY		1	4000360890	
14	ITALIE	ITALY		1	307P222800	
15	JAPON	JAPAN		1	4000359830	
16	LETTONIE	LATVIA		1	4000359840	
17	LITUANIE	LITHUANIA		1	4000359850	
18	NORVÈGE	NORWAY		1	4000359900	
19	POLOGNE	POLAND		1	4000359860	
20	PORTUGAL	PORTUGAL		1	307P222810	
21	ROUMANIE	ROMANIA		1	4000359870	
22	SLOVAQUIE	SLOVAKIA		1	4000359880	
23	SLOVÉNIE	SLOVENIA		1	4000359890	
24	SUÈDE	SWEDEN		1	307P222820	

English	Deutsch	Nederlands	Danska
3 POSITION KNOB	KNOPF MIT 3 POSITIONEN	3 STANDEN KNOP	KNAP M. 3 POSITIONER
ANTI-SKIDDING MECHANISM	RUTSCHFEST	ANTISLIP	SKRIDSIKRING
ANTI-TIPPING OVER DEVICE	KIPPSCHUTZ	POTHOLE	TIPSIKRING
ARM	ARME	ARM	ARM
BALL	KUGEL	KOGEL	KUGLE
BALL BEARING	KUGELLAGER	KOGELLAGER	KUGLELEJE
BAR	STANGE	STANG	STANG
BASE	ANSATZ	BASIS	FODPLADE
BATTERY- SEMI-TRACTION	HALBTRAKTIONSBATTERIE	HALF-AANDRIJFACCU	SEMI-TRAKTIONSBATTERI
BUNDLES	BAUGRUPPE BÜNDEL	GEHEEL BUNDEL	ENHED, KABELBUNDTER
BUSH-THRUST	ANSCHLAGRING	AANSLAGRING	STOPRING
BUZZER	WARNSUMMER	GELUIDSSIGNAAL	BRUMMER
CABLE	KABEL	KABEL	KABEL
CABLE FASTENING	KABELBEFESTIGUNG	KABELBEVESTIGING	KABELSAMLING
CHARGER	LADEGERÄT	LADER	OPLADER
CHOCK	KEIL	WIG	KILE
CIRCUIT SELECTOR	STROMKREIS-WAHLSCHALTER		VEKSELVENTIL
CLAMP TWIN SERIE	SERIEN-DOPPELSCHELLE	BEUGEL DUBBELE SERIE	KÆDE (DOBBELTMODEL)
CLEVIS	ABDECKHAUBE	KAP	KAPPE
CLEVIS PIN	GLATTER BÜGEL	GLADDE INTREDENDE BEUGEL	AFRETNING
COMPRESSION SPRING	DRUCKFEDER	COMPRESSIEVEER	KOMPRESSIONSFJEDER
CONNECTOR	STECKVERBINDER	CONNECTOR	STIK
CONTACT BLOCK	SCHALTERKÖRPER	COMPLEET HUIS	KOMPLET KAPPE
COUNTERWEIGHT ASSEMBLY	GEGENGEWICHTSEINHEIT	GEHEEL CONTRAGEWICHTEN	HEL MODVÆGT
CYLINDER BLOCK	ZYLINDERKÖRPER	KLEPPENHUIS	CYLINDERKAPPE
DISPLAY	ANZEIGER	DISPLAY	DISPLAY
DOCUMENT HOLDER	DOKUMENTENHALTER	DOCUMENTHOUDER	DOKUMENTHOLDER
ELECTROPUMP	ELEKTROPUMPE	ELEKTROPOMP	ELEKTROPUMPE
EXTENSION	ERWEITERUNG	UITSCHUIFBORDES	FORLÆNGELSE
FASTENER	BEFESTIGUNGSBAND	BEVESTIGINGSPLAAT	FASTSPÆNDINGSBOLT
ROUND HOLE WASHER	FLACHE UNTERLEGSCHIEBE	PLATTE RING	FLAD SKIVE
FRICTION PAD	REIBKUFE	FRICTIESCHOEN	SLIDSKO
FUSE HOLDER	SICHERUNGSHALTER	ZEKERINGHOUDER	SIKRINGSHOLDER
GAITER	GEBLÄSE	BALG	BLÆSER
GUARDRAIL	GELÄNDER	RELING	RÆKVÆRK

English	Deutsch	Nederlands	Danska
GUIDE PAD	FÜHRUNGSKUFE	GELEIDINGSGLIJSCHOEN	GLIDESKO
HORN (WARNING SIGNAL)	HUP-/WARNSIGNAL	WAARSCHUWING CLAXON	SIGNALHORN
HOSE ASSEMBLIES	SCHLAUCHEINHEIT	GEHEEL SLANGEN	SLANGESÆT
KEY	KEIL	WIGBOUT	KILE
LEVER	HEBEL	HENDEL	LØFTESTANG
LIGHT	LED	LAMP	KONTROLLAMPE
LOBE WHEEL	KEULENRAD	GELOBT STUUR	HÅNDHJUL MED KNASTER
LOCK	SCHLOSS	SLOT	LÅS
LOOM	KABELSTRANG	BUNDEL	BUNDT
LOWER PANEL	UNTERER STEUERSTAND	BEDIENINGSKAST LAAG	NEDERSTE STYREPANEL
LUG	KABELSCHUH	POOLKLEM	POLSKO
MALE EVEN BEND	KRÜMMER MIT AUßENGEWINDE	INTREDENDE KNIE	BØJNING MED GEVIND
MALE UNION	ANSCHLUßSTÜCK MIT AUßENGEWINDE	INTREDENDE VERBINDING	SAMLING HAN
MOULDED COUNTERWEIGHT	GEGOSSENES GEGENGEWICHT	GEGOTEN CONTRAGEWICHT	STØBT BALANCEKLODS
MUSHROOM BUTTON	FAUSTSCHLAGKNOPF	DRUKKNOP VUISSLAG	HÅNDPUMPE-KNAP
PIN	ZEIGERBEFESTIGUNG	ENBUS	BØSNING
PIVOT	ZAPFEN	SPIL	STYREBOLT
PLATFORM	ARBEITSBÜHNENPLATTFORM	PLATFORM KORF	LIFTPLATFORM
PLATFORM UNIT	PLATTFORMGELÄNDER	GEHEEL PLATFORM	PLATFORM FAST
POSITION SENSOR	POSITIONSNEHMER	DRUKOMZETTER	POSITIONSSENSOR
POWER SUPPLY SECTION	BAUGRUPPE ELEKTRIK	GEHEEL ELEKTRICITEIT	STRØMFORSYNINGSENHED
PRESSURE SENSOR	DRUCKSENSOR	DRUKMETER	TRYKFØLER
PROTECTIVE CAP	SCHUTZSTOPFEN	SCHERMDOP	BESKYTTELSESPROP
RADIO-CONTROL UNIT	FUNKGESTEUERTES SET	GEHEEL DRAADLOZE BEDIENING	RADIOKONTROLSÆT
REDUCER GLAND			
ROCKER BUTTON	KIPPTASTE	WEEGKNOP	VIPPEKNAP
ROLLER	ROLLE	WIELTJE	RULLE
SAFETY BLOCK	SICHERHEITSBLOCK	VEILIGHEIDSBLOK	SIKKERHEDSBLOK
SCISSOR ASSEMBLY	SCHEREN	SAMENSTEL SCHAAR	SAKSUDSTYR
SEAL KIT	SATZ DICHTUNGEN	PAKKINGSET	PAKNINGSSÆT
SELF-LOCKED NUT	SELBSTGESICHERTE MUTTER	ZELFREMMEDE MOER	MØTRIK MED AUTOMATISK STOP
SHEET METAL SUPPORT	STÜTZPLATTE AUS METALL	STAALPLAAT STEUN	STØTTEPLADE
SINGLE-AXIS JOYSTICK	STEUERHEBEL 1 ACHSE	SEINGEVER 1 ASSEN	MANIPULATOR 1 AKSEL
SLOPE SENSOR	NEIGUNGSERFASSUNG	DETECTOR VAN OVERHELLING	HÆLDNINGSDETEKTOR
SPACER	ZWISCHENSTÜCK	TUSSENSTUK	MELLEMSTYKKE

English	Deutsch	Nederlands	Danska
STOP	ANSCHLAG	AANSLAG	ENDESTOP
STOP PAD	ANSCHLAGDORN	BUFFER	STOPPEKLODS
STRENGTHENER	VERSTÄRKUNG	VERSTEVIING	FORSTÆRKNING
SUB-FRAME	GESTELL	CHASSIS	CHASSIS
SUPPORT	STÜTZE	STUT	STØTTEBEN
SWITCH BOX	SCHALTER	SCHAKELAAR	KONTAKT
THIN NUT	UNTERE MUTTER	ONDERMOER	MØTRIK LAV
TIGHTENING COLLAR	KLEMMSCHELLE	KLEMRING	SPÆNDERING
UPPER CONTROL BOX	OBERER STEUERSTAND	BEDIENINGSKAST HOOG	ØVERSTE STYREPANEL
VARIABLE SPEED UNIT	VERSTELLEINRICHTUNG	TOERENTALREGELAAR	VARIATOR

English	Español	Italiano	Português
3 POSITION KNOB	BOTÓN 3 POSICIONES	PULSANTE A 3 POSIZIONI	
ANTI-SKIDDING MECHANISM	ANTIDERRAPANTE	ANTISLITTAMENTO	ANTI DERRAPAGEM
ANTI-TIPPING OVER DEVICE	DISPOSITIVO ANTI-VUELCO	DISPOSITIVO ANTIRIBALTAMENTO	DISPOSITIVO ANTI-BASCULAMENTO
ARM	BRAZO	BRACCIO	BRAÇO
BALL	BOLA	SFERA	ESFERA
BALL BEARING	RODAMIENTO DE BOLAS	CUSCINETTO A SFERA	ROLAMENTO DE ESFERAS
BAR	BARRA	BARRA	BARRA
BASE	ASIENTO	COLLARE	COLAR
BATTERY- SEMI-TRACTION	BATERÍA DE SEMI-TRACCIÓN	BATTERIA DI SEMITRAZIONE	BATERIA DE SEMI-TRACÇÃO
BUNDLES	CONJUNTO HACES	INSIEME FASCI	CONJUNTO FEIXES
BUSH-THRUST	ANILLO DE TOPE	ANELLO DI ARRESTO	CASQUILHO DE ENCOSTO
BUZZER	ZUMBADOR	SEGNALE ACUSTICO	BUZZER
CABLE	CABLE	CAVO	CABO
CABLE FASTENING	FIJADOR DE CABLE	ATTACCO CAVO	FIXAÇÃO DE CABO
CHARGER	CARGADOR	CARICA BATTERIE	CARREGADOR
CHOCK	CALCE	SPESSORE	CALÇO
CIRCUIT SELECTOR			
CLAMP TWIN SERIE	COLLAR SERIE DOBLE	COLLARE SERIE DOPPIA	ANEL SÉRIE DUPLA
CLEVIS	HORQUILLA	RIVESTIMENTO	CHAPA
CLEVIS PIN	HORQUILLA MACHO LISA	FORCELLA MASCHIO LISCIA	FORQUILHA MACHO LISA
COMPRESSION SPRING	RESORTE DE COMPRESIÓN	MOLLA DI COMPRESIONE	MOLA DE COMPRESSÃO
CONNECTOR	CONECTOR	CONNETTORE	FICHA
CONTACT BLOCK	CUERPO COMPLETO	CORPO COMPLETO	CORPO COMPLETO
COUNTERWEIGHT ASSEMBLY	CONJUNTO CONTRAPESO	INSIEME CONTRAPPESI	CONJUNTO CONTRAPESO
CYLINDER BLOCK	CUERPO DE GATO	CORPO DI MARTINETTO	CORPO DE CILINDRO
DISPLAY	VISUALIZADOR	DISPLAY	INDICADOR
DOCUMENT HOLDER	PORTADOCUMENTOS	PORTA DOCUMENTI	PORTA-DOCUMENTOS
ELECTROPUMP	ELECTOBOMBA	ELETTROPOMPA	ELECTRO-BOMBA
EXTENSION	EXTENSIÓN	ESTENSIONE	EXTENSÃO (OU RAMAL)
FASTENER	UNIÓN DE FIJACIÓN	ATTACCO DI FISSAGGIO	UNIÃO DE FIXAÇÃO
ROUND HOLE WASHER	ARANDELA PLANA	RONDELLA PIATTA	ANILHA PLANA
FRICTION PAD	PATÍN DE FROTAMIENTO	PATTINO DI FRIZIONE	SAPATA DE FRICÇÃO
FUSE HOLDER	PORTAFUSIBLE	PORTAFUSIBILE	PORTA-FUSÍVEL
GAITER	FUELLE	SOFFIETTO	FOLE
GUARDRAIL	ANTEPECHOS	RINGHIERA	PARAPEITO

English	Español	Italiano	Português
GUIDE PAD	PATÍN DE GUÍA	PATTINO DI GUIDA	PATIM DE GUIA
HORN (WARNING SIGNAL)	ADVERTIDOR CLAXON	SEGNALE CLACSON	AVISADOR CÚSTICO
HOSE ASSEMBLIES	CONJUNTO FLEXIBLES	INSIEME FLESSIBILI	CONJUNTO FLEXÍVEIS
KEY	CHAVETA	CHIAVETTA	CHAVETA
LEVER	PALANCA	LEVA	ALAVANCA
LIGHT	PILOTO	SPIA	LUZ AVISADORA
LOBE WHEEL	VOLANTE LOBULADO	VOLANTE A LOBI	VOLANTE COM RESSALTOS
LOCK	CERRADURA	SERRATURA	FECHADURA
LOOM	HAZ	FASCIO	FEIXE
LOWER PANEL	PUPITRE BAJO	CONSOLLE INFERIORE	MESA INFERIOR
LUG	TERMINALE	TESTE	TERMINAL
MALE EVEN BEND	CODO MACHO	GOMITO MASCHIO	JOELHO MACHO
MALE UNION	UNIÓNMACHO	UNIONE MASCHIO	UNIÃO MACHO
MOULDED COUNTERWEIGHT	CONTRAPESO MOLDEADO	CONTRAPPESO FUSO	CONTRAPESO MOLDADO
MUSHROOM BUTTON	BOTÓN INTERRUPTOR DE BOLA	PULSANTE A FUNGO	BOTÃO DE EMERGÊNCIA
PIN	CASQUILLO	MANICOTTI	CASQUILHO
PIVOT	PIVOTE	PERNO	CAVILHÃO
PLATFORM	PLATAFORMA DE BARQUILLA	CESTELLO PIATTAFORMA	PLATAFORMA
PLATFORM UNIT	CONJUNTO PLATAFORMA	INSIEME PIATTAFORMA	CONJUNTO PLATAFORMA
POSITION SENSOR	CAPTADOR DE POSICIÓN	SENSORE POSIZIONE	SENSOR DE POSIÇÃO
POWER SUPPLY SECTION	CONJUNTO ELECTRICIDAD	INSIEME ELETTRICITÀ	CONJUNTO ELECTRICIDADE
PRESSURE SENSOR	CAPTADOR DE PRESIÓN	SENSORE DI PRESSIONE	CAPTADOR DE PRESSÃO
PROTECTIVE CAP	TAPÓN DE PROTECCIÓN	TAPPO DI PROTEZIONE	BUJÃO DE PROTECÇÃO
RADIO-CONTROL UNIT	CONJUNTO RADIOMANDO	INSIEME RADIOCOMANDATO	CONJUNTO RADIOCOMANDO
REDUCER GLAND			
ROCKER BUTTON	BOTÓN BÁSCULA	PULSANTE OSCILLANTE	BOTÃO BASCULANTE
ROLLER	RODILLO	RULLO	ROLETE
SAFETY BLOCK	BLOQUE DE SEGURIDAD	BLOCCO DI SICUREZZA	
SCISSOR ASSEMBLY	CONJUNTO TIJERAS	INSIEME FORBICI	CONJUNTO TESOURAS
SEAL KIT	BOLSITA DE JUNTAS	BUSTINA DI GIUNTI	EMBALAGEM DE JUNTAS
SELF-LOCKED NUT	TUERCA DE AUTOFRENADO	DADO AUTOFRENATO	PORCA DE SEGURANÇA
SHEET METAL SUPPORT	CHAPA SOPORTE	LAMIERA SUPPORTO	CHAPA SUPORTE
SINGLE-AXIS JOYSTICK	MANIPULADOR 1 EJE	MANIPOLATORE 1 ASSE	MANIPULADOR 1 EIXO
SLOPE SENSOR	DETECTOR DE INCLINACIÓN	RIVELATORE DI INCLINAZIONE	DETECTOR DE INCLINAÇÃO TRANSVERSAL
SPACER	DISTANCIADOR	DISTANZIATORE	ESPAÇADOR



English	Svenska	Suomi	Română
3 POSITION KNOB	KNAPP, 3 LAGEN	3-ASENTOAINIKE	
ANTI-SKIDDING MECHANISM	FASTE	LUISTONESTO	
ANTI-TIPPING OVER DEVICE	FÖRDJUPNING	POTHOLE	SUPTOR STABILIZATOR
ARM	ARM	PUOMI	BRAT
BALL	KULA	KUULA	BILA, TRAVERSA
BALL BEARING	KULLAGER	KUULATELA	RULMENTCU BILE
BAR	STÅNG	TANKO	
BASE	SOCKEL	KEHYS	PLACA DE BAZA
BATTERY- SEMI-TRACTION	SEMI-TRACTIONBATTERIER	PUOLIVETOINEN PARISTO	BATERIE DE SEMITRACTIUNE
BUNDLES	ENH. KABELHÄRVOR	SÄDEKIMPPUKOKONAIUUUS	
BUSH-THRUST	STOPPRING	RAJOITINRENGAS	BUCSA OPRITORULUI
BUZZER	SUMMER	SUMMERI	BUZER
CABLE	KABEL	VAIJERI	CABLU
CABLE FASTENING	KABELHÄLLARE	KAPELIN KIINNIKE	
CHARGER	LADDARE	LATURI	
CHOCK	KIL	KIILA	CALA
CIRCUIT SELECTOR	RBSICHERHEIT "LOXAM"	VEILIGHEID PLATFORM "LOXAM"	
CLAMP TWIN SERIE	DUBBEL KLINGFLANS	KAKSOISARJAKAULUS	
CLEVIS	KÄPA	KANSI	CAPAC
CLEVIS PIN	SLÅT YTTERKÄPA	SILÄÄ UROSSUOJUS	PLACA NETED
COMPRESSION SPRING	TRYCKFJÄDER	PURISTUSJOUSI	ARC DE COMPRESIE
CONNECTOR	ANSLUTNING	LIITIN	CONECTOR
CONTACT BLOCK	HEL HUVUDEL	KOKO RUNKO	CORP COMPLET
COUNTERWEIGHT ASSEMBLY	MOTVIKTSENHET	VASTAPAINOJÄRJESTELMÄ	ANSAMBLU CONTRA-GREUTATE
CYLINDER BLOCK	DOMKRAFTSHUS	SYLINTERIRUNKO	CORP DE CRIC
DISPLAY	DISPLAY	NÄYTTÖLAITE	
DOCUMENT HOLDER	DOKUMENTHÄLLARE	ASIAKIRJATELINE	PORT-DOCUMENTE
ELECTROPUMP	ELEKTRISK PUMP	SAHKOPUMPPU	ELECTRO-POMPA
EXTENSION	UTSKJUT	LAAJENNUS	
FASTENER	KRAFTÖVERFÖRING	KIINNITYSVYÖ	
ROUND HOLE WASHER	FLAT BRICKA	LITTEÄ LAATTA	SAIBA PLATA
FRICTION PAD	FRIKTIONSDÄMPARE	JALAS JOKSEENKIN HANKAAMINEN	
FUSE HOLDER	SAKRINGSHÄLLARE	SULAKKEEN PIDIKE	PORT-FUZIBIL
GAITER	DAMASK	PALJE	BURDUF
GUARDRAIL	RÄCKE	SUOJAKAIDE	BALUSTRADA
GUIDE PAD	STYRMED	OHJAUSLUISTIN	PATINA DE GHIDAJ
HORN (WARNING SIGNAL)	SIGNALHORN	AÄNITORVIVAROITIN	
HOSE ASSEMBLIES	SLANGENHET	JOUSTAVAT KOKONAIUUDET	ANSAMBLU TAMPOANE FLEXIBILE
KEY	KIL	HAPSICHORD	
LEVER	SPAK	VIPU	LEVIER
LIGHT	KONTROLLAMPA	MERKKIVALO	VAZATOR
LOBE WHEEL	SVANGHJUL MED FLIKAR	KEILOILLA VARUSTETTU PYORA	PARTEA DE LUCRU A VOLANTULUI
LOCK	LÄS	LUKKO	
LOOM	KABELHÄRVA	KEILA	FASCICUL
LOWER PANEL	NEDRE PANEL	ALAOHJAUSPÖYTÄ	PUPITRU MIC

